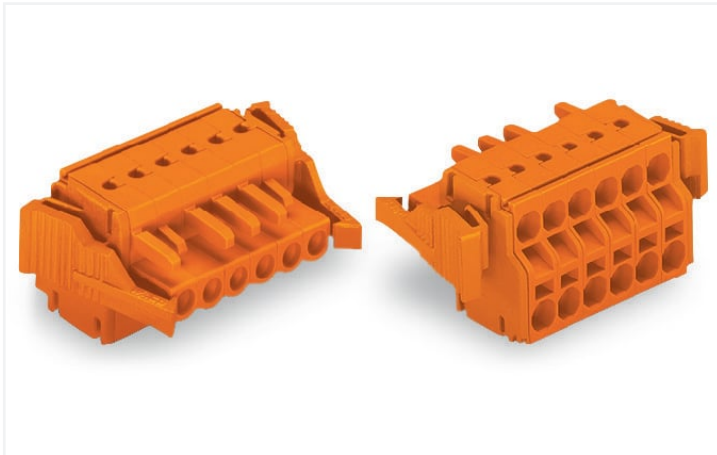


## Ficha de datos | Código: 231-2312/037-000

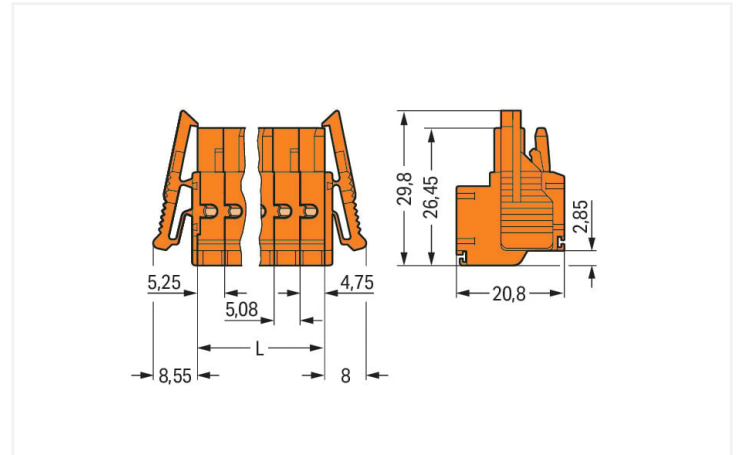
Conector hembra para 2 conductores; Push-in CAGE CLAMP®; 2,5 mm<sup>2</sup>; Paso 5,08 mm; 12 polos; Clip de anclaje lateral; 2,50 mm<sup>2</sup>; naranja

<https://www.wago.com/231-2312/037-000>



Color: ■ naranja

Similar a ilustración



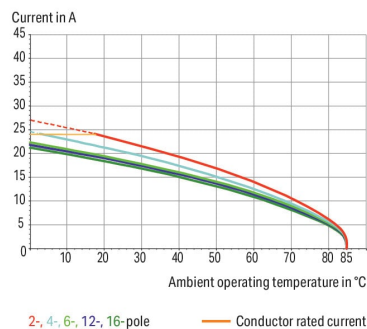
Dimensiones en mm

L = (pole no. - 2) x pin spacing + 10 mm

2- to 3-pole female connectors - one latch only

### Derating Curve

2-conductor female connector (231-2102/026-000) with  
THT male header (231-132/001-000)  
Pin spacing: 5 mm / Conductor cross-section: 2.5 mm<sup>2</sup> \*F-st\*  
Based on: EN 60512-5-2 / Reduction factor: 0.8



- Conexión universal para cualquier tipo de cable
- Dos entradas de conductor por polo
- Para conexión en bucle de buses de potencia y datos
- La conexión de bus se mantiene, incluso cuando están desconectados
- Conexión enchufable de conductores rígidos y con puntera
- Con tetones codificadores

## Notas

Información sobre seguridad

El SISTEMA MULTICONEXIÓN (MCS) incluye bornas sin capacidad de ruptura de conformidad con DIN EN 61984. Cuando se usan del modo previsto, estas bornas no deben conectarse ni desconectarse estando sometidas a tensión o carga. El diseño del circuito debe garantizar que los conectores macho, que se pueden tocar, no estén sometidos a tensión a la hora de desconectarlos.

Variantes:

Superficies de contacto doradas o parcialmente doradas  
Other versions (or variants) can be requested from WAGO Sales or configured at <https://configurator.wago.com/>.

## Datos eléctricos

Datos asignados según	IEC/EN 60664-1		
Overvoltage category	III	III	II
Pollution degree	3	2	2
Tensión asignada	320 V	320 V	630 V
Tensión de choque asignada	4 kV	4 kV	4 kV
Corriente asignada	16 A	16 A	16 A

Datos de aprobación según	UL 1059		
Use group	B	C	D
Tensión asignada	300 V	-	300 V
Corriente asignada según	20 A	-	10 A

Datos de aprobación según	UL 1977
Tensión asignada	600 V
Corriente asignada según	20 A

Datos de aprobación según	CSA		
Use group	B	C	D
Tensión asignada	300 V	-	300 V
Corriente asignada según	15 A	-	10 A

### Datos de conexión

Número total de puntos de conexión	24
Número total de potenciales	12
Número de tipos de conexión	1
Número de niveles	1

Conexión 1	
Tecnología de conexión	Push-in CAGE CLAMP®
Tipo de accionamiento	Herramienta de accionamiento
Dirección de apertura 1	Accionamiento en paralelo al punto de conexión
Conductor rígido	0,2 ... 2,5 mm <sup>2</sup> / 24 ... 12 AWG
Conductor flexible	0,2 ... 2,5 mm <sup>2</sup> / 24 ... 12 AWG
Conductor flexible; con puntera aislada	0,25 ... 1,5 mm <sup>2</sup>
Conductor flexible; con puntera no aislada	0,25 ... 2,5 mm <sup>2</sup>
Longitud de pelado	9 ... 10 mm / 0.35 ... 0.39 pulgadas
N.º de polos	12
Ángulo de entrada del conductor con respecto al ángulo de conexión	0°

### Datos geométricos

Paso	5,08 mm / 0.2 pulgadas
Anchura	77,35 mm / 3.045 pulgadas
Altura	20,8 mm / 0.819 pulgadas
Profundidad	29,8 mm / 1.173 pulgadas

### Datos mecánicos

Codificación variable	Sí
Protección contra giro	Sí

### Conexión Plug-In

Tipo de contacto (conector enchufable)	Conector hembra para conductor
Conector (tipo de conexión)	No
Protección contra error al conectar	Tetón de anclaje

### Datos de material

Nota sobre datos de material

[Information on material specifications can be found here](#)

Color	naranja
Grupo de materiales	I
Material de aislamiento	Poliamida (PA 66)
Clase de inflamabilidad según UL 94	V0
Material del resorte de presión	Acero de clema de cromo-níquel (CrNi)
Material de contacto	Aleación de cobre
Revestimiento de contacto	Estañado
Carga de fuego	0,48 MJ
Peso	28,5 g

### Requisitos medioambientales

Rango de temperatura límite	-60 ... +85 °C
Temperatura de procesamiento	-35 ... +60 °C

### Datos comerciales

eCl@ss 10.0	27-44-03-09
eCl@ss 9.0	27-44-03-09
ETIM 8.0	EC002638
ETIM 7.0	EC002638
PU (SPU)	25 UDS
Tipo de embalaje	Box
País de origen	PL
GTIN	4044918564748
Número de arancel aduanero	85366990990

### Environmental Product Compliance

RoHS Compliance Status	Compliant, No Exemption
------------------------	-------------------------

### Homologaciones / Certificados

#### General approvals



Homologación	Norma	Nombre de certificado
CB DEKRA Certification B.V.	IEC 61984	NL-39756/A1
KEMA/KEUR DEKRA Certification B.V.	EN 61984	71-121453
UL UL International Germany GmbH	UL 1977	E 45171
UL UL International Germany GmbH	UL 1059	E45172

#### Approvals for marine applications



Homologación	Norma	Nombre de certificado
ABS American Bureau of Shipping	-	19-HG1869876-PDA
DNV GL Det Norske Veritas, Germanischer Lloyd	-	TAE000016Z

### Descargas

#### Environmental Product Compliance

Compliance Search

Environmental Product Compliance  
231-2312/037-000



Documentation

Additional Information

Technical Section

03.04.2019

pdf  
2010.85 KB



CAD/CAE-Data

CAD data

2D/3D Models  
231-2312/037-000



CAE data

EPLAN Data Portal  
231-2312/037-000



ZUKEN Portal  
231-2312/037-000



1 Productos apropiados

1.1 Contrapieza

1.1.1 Conector macho



**Código: 231-542/001-000**

Conector macho THT; Pin soldable de 1,0 x 1,0 mm; acodada; Paso 5,08 mm; 12 polos; naranja

**Código: 231-342/001-000**

Conector macho THT; Pin soldable de 1,0 x 1,0 mm; recta; Paso 5,08 mm; 12 polos; naranja

**Código: 231-642**

Conector macho, 1 conductor; CAGE CLAMP®; 2,5 mm²; Paso 5,08 mm; 12 polos; 2,50 mm²; naranja

1.2 Accesorios opcionales

1.2.1 Antitirón

1.2.1.1 Placa antitirón



**Código: 734-428**

Placa anti-tirón; para conectores hembra y macho; de una pieza; Paso 3,81 mm; naranja

1.2.2 Embudo aislante

### 1.2.2.1 Embudo aislante



**Código: 231-670**

Embudos aislantes; 0,08-0,2 mm<sup>2</sup> / 0,2 mm<sup>2</sup> "r"; blanco



**Código: 231-671**

Embudos aislantes; 0,25 - 0,5 mm<sup>2</sup>; gris claro



**Código: 231-672**

Embudos aislantes; 0,75 - 1 mm<sup>2</sup>; gris oscuro

### 1.2.3 Herramienta

#### 1.2.3.1 Herramienta de accionamiento



**Código: 209-130**

Herramienta de accionamiento; de material aislante; 1 polo; p/serie 264 (1/2 polos), serie 280, 281 (hasta 3 polos); natural



**Código: 280-440**

Herramienta de accionamiento; de material aislante; 10 polos



**Código: 280-432**

Herramienta de accionamiento; de material aislante; 2 polos; blanco



**Código: 280-433**

Herramienta de accionamiento; de material aislante; 3 polos



**Código: 280-434**

Herramienta de accionamiento; de material aislante; 4 polos



**Código: 280-435**

Herramienta de accionamiento; de material aislante; 5 polos; gris



**Código: 280-436**

Herramienta de accionamiento; de material aislante; 6 polos



**Código: 280-437**

Herramienta de accionamiento; de material aislante; 7 polos



**Código: 280-438**

Herramienta de accionamiento; de material aislante; 8 polos



**Código: 210-657**

Herramienta de accionamiento; Hoja 3,5 x 0,5mm; con vástago parcialmente aislado; corto; multicolor



**Código: 210-720**

Herramienta de accionamiento; Hoja 3,5 x 0,5mm; con vástago parcialmente aislado; multicolor

### 1.2.4 Marcaje

#### 1.2.4.1 Tira de marcadores



**Código: 210-331/508-103**

Tiras de marcadores; enforma de hoja DIN A4; con impresión; 1-12 (200x); Altura de la tira 2,3 mm; Longitud de la tira 182 mm; Impresión horizontal; autoadhesivo; blanco



**Código: 210-332/508-202**

Tiras de marcadores; enforma de hoja DIN A4; con impresión; 1-16 (160x); Altura de la tira 3 mm; Longitud de la tira 182 mm; Impresión horizontal; autoadhesivo; blanco



**Código: 210-332/508-205**

Tiras de marcadores; enforma de hoja DIN A4; con impresión; 1-32 (80x); Altura de la tira 3 mm; Longitud de la tira 182 mm; Impresión horizontal; autoadhesivo; blanco



**Código: 210-331/508-104**

Tiras de marcadores; enforma de hoja DIN A4; con impresión; 13-24 (200x); Altura de la tira 2,3 mm; Longitud de la tira 182 mm; Impresión horizontal; autoadhesivo; blanco



**Código: 210-332/508-204**

Tiras de marcadores; enforma de hoja DIN A4; con impresión; 17-32 (160x); Altura de la tira 3 mm; Longitud de la tira 182 mm; Impresión horizontal; autoadhesivo; blanco



**Código: 210-332/508-206**

Tiras de marcadores; enforma de hoja DIN A4; con impresión; 33-48 (160x); Altura de la tira 3 mm; Longitud de la tira 182 mm; Impresión horizontal; autoadhesivo; blanco

### 1.2.5 Medida y medición

#### 1.2.5.1 Accesorios de medida



**Código: 231-661**

Toma de prueba para conectores hembra; para paso de 5 mm y 5,08 mm; 2,50 mm<sup>2</sup>; gris claro

### 1.2.6 Puntera

1.2.6.1 Puntera



**Código: 216-301**  
con terminales; Hembra para 0,25 mm<sup>2</sup> / AWG 24; con camisa de plástico; cincado galvanizado; amarillo



**Código: 216-321**  
con terminales; Hembra para 0,25 mm<sup>2</sup> / AWG 24; con camisa de plástico; cincado galvanizado; amarillo



**Código: 216-151**  
con terminales; Hembra para 0,25 mm<sup>2</sup> / AWG 24; sin camisa de plástico; cincado galvanizado



**Código: 216-131**  
con terminales; Hembra para 0,25 mm<sup>2</sup> / AWG 24; sin camisa de plástico; cincado galvanizado; colores plateados



**Código: 216-132**  
con terminales; Hembra para 0,34 mm<sup>2</sup> / AWG 24; sin camisa de plástico; cincado galvanizado



**Código: 216-152**  
con terminales; Hembra para 0,34 mm<sup>2</sup> / AWG 24; sin camisa de plástico; cincado galvanizado



**Código: 216-101**  
con terminales; Hembra para 0,5 mm<sup>2</sup> / AWG 22; sin camisa de plástico; cincado galvanizado; colores plateados



**Código: 216-121**  
con terminales; Hembra para 0,5 mm<sup>2</sup> / AWG 22; sin camisa de plástico; cincado galvanizado; colores plateados



**Código: 216-102**  
con terminales; Hembra para 0,75 mm<sup>2</sup> / AWG 20; sin camisa de plástico; cincado galvanizado; colores plateados



**Código: 216-122**  
con terminales; Hembra para 0,75 mm<sup>2</sup> / AWG 20; sin camisa de plástico; cincado galvanizado; colores plateados



**Código: 216-243**  
con terminales; Hembra para 1 mm<sup>2</sup> / AWG 18; con camisa de plástico; cincado galvanizado; Cobre electrolítico; remachado de manera estanco al gas; según DIN 46228, parte 4/09.90; rojo



**Código: 216-263**  
con terminales; Hembra para 1 mm<sup>2</sup> / AWG 18; con camisa de plástico; cincado galvanizado; Cobre electrolítico; remachado de manera estanco al gas; según DIN 46228, parte 4/09.90; rojo



**Código: 216-203**  
con terminales; Hembra para 1 mm<sup>2</sup> / AWG 18; sin camisa de plástico; cincado galvanizado; rojo



**Código: 216-223**  
con terminales; Hembra para 1 mm<sup>2</sup> / AWG 18; con camisa de plástico; cincado galvanizado; rojo



**Código: 216-103**  
con terminales; Hembra para 1 mm<sup>2</sup> / AWG 18; sin camisa de plástico; cincado galvanizado



**Código: 216-143**  
con terminales; Hembra para 1 mm<sup>2</sup> / AWG 18; sin camisa de plástico; cincado galvanizado; Cobre electrolítico; remachado de manera estanco al gas; según DIN 46228, parte 1/08.92



**Código: 216-123**  
con terminales; Hembra para 1 mm<sup>2</sup> / AWG 18; sin camisa de plástico; cincado galvanizado; colores plateados



**Código: 216-244**  
con terminales; Hembra para 1,5 mm<sup>2</sup> / AWG 16; con camisa de plástico; cincado galvanizado; Cobre electrolítico; remachado de manera estanco al gas; según DIN 46228, parte 4/09.90; negro



**Código: 216-264**  
con terminales; Hembra para 1,5 mm<sup>2</sup> / AWG 16; con camisa de plástico; cincado galvanizado; Cobre electrolítico; remachado de manera estanco al gas; según DIN 46228, parte 4/09.90; negro



**Código: 216-284**  
con terminales; Hembra para 1,5 mm<sup>2</sup> / AWG 16; con camisa de plástico; cincado galvanizado; Cobre electrolítico; remachado de manera estanco al gas; según DIN 46228, parte 4/09.90; negro



**Código: 216-204**  
con terminales; Hembra para 1,5 mm<sup>2</sup> / AWG 16; con camisa de plástico; cincado galvanizado; negro



**Código: 216-224**  
con terminales; Hembra para 1,5 mm<sup>2</sup> / AWG 16; con camisa de plástico; cincado galvanizado; negro



**Código: 216-124**  
con terminales; Hembra para 1,5 mm<sup>2</sup> / AWG 16; sin camisa de plástico; cincado galvanizado



**Código: 216-144**  
con terminales; Hembra para 1,5 mm<sup>2</sup> / AWG 16; sin camisa de plástico; cincado galvanizado; Cobre electrolítico; remachado de manera estanco al gas; según DIN 46228, parte 1/08.92; colores plateados



**Código: 216-104**  
con terminales; Hembra para 1,5 mm<sup>2</sup> / AWG 16; sin camisa de plástico; cincado galvanizado; colores plateados



**Código: 216-106**  
con terminales; Hembra para 2,5 mm<sup>2</sup> / AWG 14; sin camisa de plástico; cincado galvanizado; colores plateados



**Código: 216-302**  
con terminales; Manguito para 0,34 mm<sup>2</sup>; con camisa de plástico; cincado galvanizado; turquesa claro



**Código: 216-322**  
con terminales; Manguito para 0,34 mm<sup>2</sup>; con camisa de plástico; cincado galvanizado; turquesa claro



**Código: 216-201**  
con terminales; Manguito para 0,5 mm<sup>2</sup>; con camisa de plástico; cincado galvanizado; blanco



**Código: 216-221**  
con terminales; Manguito para 0,5 mm<sup>2</sup>; con camisa de plástico; cincado galvanizado; blanco



**Código: 216-241**  
con terminales; Manguito para 0,5 mm<sup>2</sup>; con camisa de plástico; cincado galvanizado; Cobre electrolítico; remachado de manera estanco al gas; según DIN 46228, parte 4/09.90; blanco



**Código: 216-141**  
con terminales; Manguito para 0,5 mm<sup>2</sup>; sin camisa de plástico; cincado galvanizado; Cobre electrolítico; remachado de manera estanco al gas; según DIN 46228, parte 1/08.92



**Código: 216-242**  
con terminales; Manguito para 0,75 mm<sup>2</sup>; con camisa de plástico; cincado galvanizado; Cobre electrolítico; remachado de manera estanco al gas; según DIN 46228, parte 4/09.90; gris



**Código: 216-262**  
con terminales; Manguito para 0,75 mm<sup>2</sup>; con camisa de plástico; cincado galvanizado; Cobre electrolítico; remachado de manera estanco al gas; según DIN 46228, parte 4/09.90; gris



**Código: 216-202**  
con terminales; Manguito para 0,75 mm<sup>2</sup>; con camisa de plástico; cincado galvanizado; gris



**Código: 216-222**  
con terminales; Manguito para 0,75 mm<sup>2</sup>; con camisa de plástico; cincado galvanizado; gris

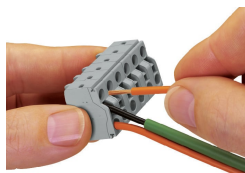
### 1.2.6.1 Puntera

**Código: 216-142**

con terminales; Manguito para 0,75 mm<sup>2</sup>; sin camisa de plástico; cincado galvanizado; Cobre electrolítico; remachado de manera estanco al gas; según DIN 46228, parte 1/08.92

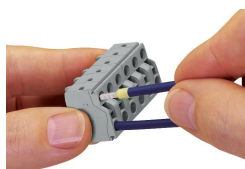
## Instrucciones de manejo

### Conexión del conductor



La conexión Push-in CAGE CLAMP® incorpora una apertura sencilla, rápida e idéntica a la CLEMA CEPO (CAGE CLAMP®). El destornillador se inserta completamente en la apertura de accionamiento y mantiene la conexión Push-in CAGE CLAMP® abierta. Una vez insertado el conductor en el punto de conexión y retirado el destornillador, el conductor queda fijado de forma segura. Permite conectar conductores rígidos y flexibles de <math><0,5 \text{ mm}^2</math> con la ayuda de un destornillador.

### Conexión del conductor



Los conductores rígidos de  $\geq 0,5 \text{ mm}^2$  y los conductores flexibles con puntera se conectan con solo insertarlos en la unidad. Los puntos de prueba integrados ofrecen un contacto directo con la barra portacorriente a través de puntas de prueba en dirección tanto horizontal como vertical.