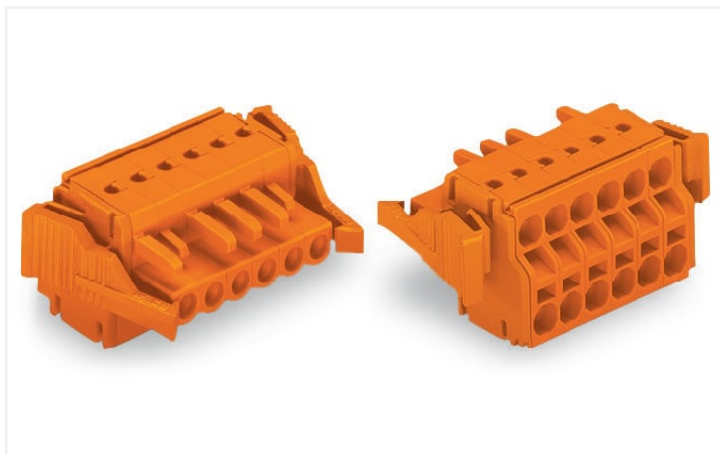


Ficha de datos | Código: 231-2304/037-000

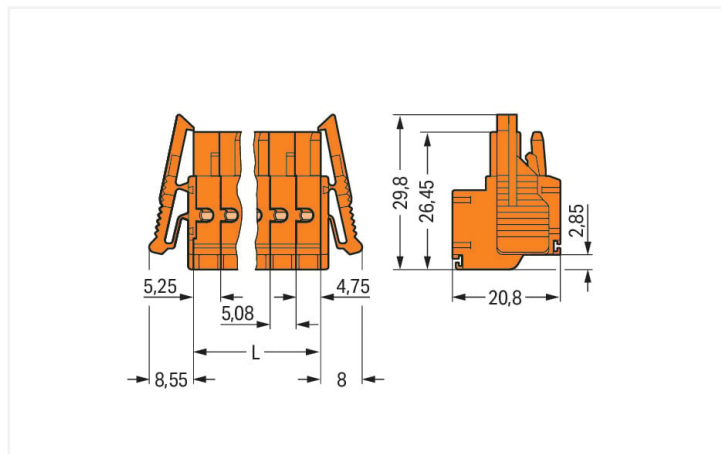
Conector hembra para 2 conductores; Push-in CAGE CLAMP®; 2,5 mm²; Paso 5,08 mm; 4 polos; Clip de anclaje lateral; 2,50 mm²; naranja

<https://www.wago.com/231-2304/037-000>



Color: ■ naranja

Similar a ilustración



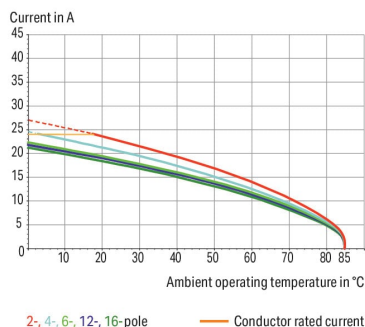
Dimensiones en mm

L = (pole no. - 2) x pin spacing + 10 mm

2- to 3-pole female connectors – one latch only

Derating Curve

2-conductor female connector (231-2102/026-000) with
THT male header (231-132/001-000)
Pin spacing: 5 mm / Conductor cross-section: 2.5 mm² *F-st*
Based on: EN 60512-5-2 / Reduction factor: 0.8



- Conexión universal para cualquier tipo de cable
- Dos entradas de conductor por polo
- Para conexión en bucle de buses de potencia y datos
- La conexión de bus se mantiene, incluso cuando están desconectados
- Conexión enchufable de conductores rígidos y con puntera
- Con tetones codificadores

Notas

Información sobre seguridad

El **SISTEMA MULTICONEXIÓN (MCS)** incluye bornas sin capacidad de ruptura de conformidad con DIN EN 61984. Cuando se usan del modo previsto, estas bornas no deben conectarse ni desconectarse estando sometidas a tensión o carga. El diseño del circuito debe garantizar que los conectores macho, que se pueden tocar, no estén sometidos a tensión a la hora de desconectarlos.

Variantes:

Superficies de contacto doradas o parcialmente doradas
Other versions (or variants) can be requested from WAGO Sales or configured at <https://configurator.wago.com/>.

Datos eléctricos

| Datos asignados según | IEC/EN 60664-1 | | |
|----------------------------|----------------|-------|-------|
| Overvoltage category | III | III | II |
| Pollution degree | 3 | 2 | 2 |
| Tensión asignada | 320 V | 320 V | 630 V |
| Tensión de choque asignada | 4 kV | 4 kV | 4 kV |
| Corriente asignada | 16 A | 16 A | 16 A |

| Datos de aprobación según | UL 1059 | | |
|---------------------------|---------|---|-------|
| Use group | B | C | D |
| Tensión asignada | 300 V | - | 300 V |
| Corriente asignada según | 20 A | - | 10 A |

| Datos de aprobación según | UL 1977 |
|---------------------------|---------|
| Tensión asignada | 600 V |
| Corriente asignada según | 20 A |

| Datos de aprobación según | CSA | | |
|---------------------------|-------|---|-------|
| Use group | B | C | D |
| Tensión asignada | 300 V | - | 300 V |
| Corriente asignada según | 15 A | - | 10 A |

Datos de conexión

| | |
|------------------------------------|---|
| Número total de puntos de conexión | 8 |
| Número total de potenciales | 4 |
| Número de tipos de conexión | 1 |
| Número de niveles | 1 |

| Conexión 1 | |
|--|--|
| Tecnología de conexión | Push-in CAGE CLAMP® |
| Tipo de accionamiento | Herramienta de accionamiento |
| Dirección de apertura 1 | Accionamiento en paralelo al punto de conexión |
| Conductor rígido | 0,2 ... 2,5 mm ² / 24 ... 12 AWG |
| Conductor flexible | 0,2 ... 2,5 mm ² / 24 ... 12 AWG |
| Conductor flexible; con puntera aislada | 0,25 ... 1,5 mm ² |
| Conductor flexible; con puntera no aislada | 0,25 ... 2,5 mm ² |
| Longitud de pelado | 9 ... 10 mm / 0.35 ... 0.39 pulgadas |
| N.º de polos | 4 |
| Ángulo de entrada del conductor con respecto al ángulo de conexión | 0° |

Datos geométricos

| | |
|-------------|---------------------------|
| Paso | 5,08 mm / 0.2 pulgadas |
| Anchura | 36,71 mm / 1.445 pulgadas |
| Altura | 20,8 mm / 0.819 pulgadas |
| Profundidad | 29,8 mm / 1.173 pulgadas |

Datos mecánicos

| | |
|------------------------|----|
| Codificación variable | Sí |
| Protección contra giro | Sí |

Conexión Plug-In

| | |
|--|--------------------------------|
| Tipo de contacto (conector enchufable) | Conector hembra para conductor |
| Conector (tipo de conexión) | para conductor |
| Protección contra error al conectar | No |
| Bloqueo de conexión enchufable | Tetón de anclaje |

Datos de material

Nota sobre datos de material

[Information on material specifications can be found here](#)

| | |
|-------------------------------------|---------------------------------------|
| Color | naranja |
| Grupo de materiales | I |
| Material de aislamiento | Poliamida (PA 66) |
| Clase de inflamabilidad según UL 94 | V0 |
| Material del resorte de presión | Acero de clema de cromo-níquel (CrNi) |
| Material de contacto | Aleación de cobre |
| Revestimiento de contacto | Estañado |
| Carga de fuego | 0,192 MJ |
| Peso | 10,5 g |

Requisitos medioambientales

| | |
|------------------------------|----------------|
| Rango de temperatura límite | -60 ... +85 °C |
| Temperatura de procesamiento | -35 ... +60 °C |

Datos comerciales

| | |
|----------------------------|---------------|
| eCl@ss 10.0 | 27-44-03-09 |
| eCl@ss 9.0 | 27-44-03-09 |
| ETIM 8.0 | EC002638 |
| ETIM 7.0 | EC002638 |
| PU (SPU) | 50 UDS |
| Tipo de embalaje | Box |
| País de origen | PL |
| GTIN | 4044918564434 |
| Número de arancel aduanero | 85366990990 |

Environmental Product Compliance

| | |
|------------------------|-------------------------|
| RoHS Compliance Status | Compliant, No Exemption |
|------------------------|-------------------------|

Homologaciones / Certificados

General approvals



| Homologación | Norma | Nombre de certificado |
|---------------------------------------|-----------|-----------------------|
| CB DEKRA Certification B.V. | IEC 61984 | NL-39756/A1 |
| KEMA/KEUR DEKRA Certification B.V. | EN 61984 | 71-121453 |
| UL UL International Germany GmbH | UL 1977 | E 45171 |
| UL UL International Germany GmbH | UL 1059 | E45172 |

Approvals for marine applications



| Homologación | Norma | Nombre de certificado |
|--|-------|-----------------------|
| ABS American Bureau of Shipping | - | 19-HG1869876-PDA |
| DNV GL Det Norske Veritas, Germanischer Lloyd | - | TAE000016Z |

Descargas

Environmental Product Compliance

Compliance Search

Environmental Product
Compliance
231-2304/037-000



Documentation

Additional Information

Technical Section

03.04.2019

pdf

2010.85 KB



CAD/CAE-Data

CAD data

2D/3D Models

231-2304/037-000



CAE data

EPLAN Data Portal

231-2304/037-000



ZUKEN Portal

231-2304/037-000



1 Productos apropiados

1.1 Contrapieza

1.1.1 Conector macho



Código: 231-534/001-000

Conector macho THT; Pin soldable de 1,0 x 1,0 mm; acodada; Paso 5,08 mm; 4 polos; naranja



Código: 231-334/001-000

Conector macho THT; Pin soldable de 1,0 x 1,0 mm; recta; Paso 5,08 mm; 4 polos; naranja



Código: 231-634

Conector macho, 1 conductor; CAGE CLAMP®; 2,5 mm²; Paso 5,08 mm; 4 polos; 2,50 mm²; naranja

1.2 Accesorios opcionales

1.2.1 Antitirón

1.2.1.1 Placa antitirón



Código: 734-228

Placa anti-tirón; para conectores hembra y macho; Ancho 12,5 mm; de una pieza; Paso 3,81 mm; naranja

1.2.2 Embudo aislante

1.2.2.1 Embudo aislante



Código: 231-670

Embudos aislantes; 0,08-0,2 mm² / 0,2 mm² "r"; blanco



Código: 231-671

Embudos aislantes; 0,25 - 0,5 mm²; gris claro



Código: 231-672

Embudos aislantes; 0,75 - 1 mm²; gris oscuro

1.2.3 Herramienta

1.2.3.1 Herramienta de accionamiento



Código: 209-130

Herramienta de accionamiento; de material aislante; 1 polo; p/serie 264 (1/2 polos), serie 280, 281 (hasta 3 polos); natural



Código: 280-440

Herramienta de accionamiento; de material aislante; 10 polos



Código: 280-432

Herramienta de accionamiento; de material aislante; 2 polos; blanco



Código: 280-433

Herramienta de accionamiento; de material aislante; 3 polos



Código: 280-434

Herramienta de accionamiento; de material aislante; 4 polos



Código: 280-435

Herramienta de accionamiento; de material aislante; 5 polos; gris



Código: 280-436

Herramienta de accionamiento; de material aislante; 6 polos



Código: 280-437

Herramienta de accionamiento; de material aislante; 7 polos



Código: 280-438

Herramienta de accionamiento; de material aislante; 8 polos



Código: 210-657

Herramienta de accionamiento; Hoja 3,5 x 0,5mm; con vástago parcialmente aislado; corto; multicolor



Código: 210-720

Herramienta de accionamiento; Hoja 3,5 x 0,5mm; con vástago parcialmente aislado; multicolor

1.2.4 Marcaje

1.2.4.1 Tira de marcadores



Código: 210-331/508-103

Tiras de marcadores; enforma de hoja DIN A4; con impresión; 1-12 (200x); Altura de la tira 2,3 mm; Longitud de la tira 182 mm; Impresión horizontal; autoadhesivo; blanco



Código: 210-332/508-202

Tiras de marcadores; enforma de hoja DIN A4; con impresión; 1-16 (160x); Altura de la tira 3 mm; Longitud de la tira 182 mm; Impresión horizontal; autoadhesivo; blanco



Código: 210-332/508-205

Tiras de marcadores; enforma de hoja DIN A4; con impresión; 1-32 (80x); Altura de la tira 3 mm; Longitud de la tira 182 mm; Impresión horizontal; autoadhesivo; blanco



Código: 210-331/508-104

Tiras de marcadores; enforma de hoja DIN A4; con impresión; 13-24 (200x); Altura de la tira 2,3 mm; Longitud de la tira 182 mm; Impresión horizontal; autoadhesivo; blanco



Código: 210-332/508-204

Tiras de marcadores; enforma de hoja DIN A4; con impresión; 17-32 (160x); Altura de la tira 3 mm; Longitud de la tira 182 mm; Impresión horizontal; autoadhesivo; blanco



Código: 210-332/508-206

Tiras de marcadores; enforma de hoja DIN A4; con impresión; 33-48 (160x); Altura de la tira 3 mm; Longitud de la tira 182 mm; Impresión horizontal; autoadhesivo; blanco

1.2.5 Medida y medición

1.2.5.1 Accesorios de medida



Código: 231-661

Toma de prueba para conectores hembra; para paso de 5 mm y 5,08 mm; 2,50 mm²; gris claro

1.2.6 Puntera

1.2.6.1 Puntera



Código: 216-301
con terminales; Hembra para 0,25 mm² / AWG 24; con camisa de plástico; cincado galvanizado; amarillo



Código: 216-321
con terminales; Hembra para 0,25 mm² / AWG 24; con camisa de plástico; cincado galvanizado; amarillo



Código: 216-151
con terminales; Hembra para 0,25 mm² / AWG 24; sin camisa de plástico; cincado galvanizado



Código: 216-131
con terminales; Hembra para 0,25 mm² / AWG 24; sin camisa de plástico; cincado galvanizado; colores plateados



Código: 216-132
con terminales; Hembra para 0,34 mm² / AWG 24; sin camisa de plástico; cincado galvanizado



Código: 216-152
con terminales; Hembra para 0,34 mm² / AWG 24; sin camisa de plástico; cincado galvanizado



Código: 216-101
con terminales; Hembra para 0,5 mm² / AWG 22; sin camisa de plástico; cincado galvanizado; colores plateados



Código: 216-121
con terminales; Hembra para 0,5 mm² / AWG 22; sin camisa de plástico; cincado galvanizado; colores plateados



Código: 216-102
con terminales; Hembra para 0,75 mm² / AWG 20; sin camisa de plástico; cincado galvanizado; colores plateados



Código: 216-122
con terminales; Hembra para 0,75 mm² / AWG 20; sin camisa de plástico; cincado galvanizado; colores plateados



Código: 216-243
con terminales; Hembra para 1 mm² / AWG 18; con camisa de plástico; cincado galvanizado; Cobre electrolítico; remachado de manera estanco al gas; según DIN 46228, parte 4/09.90; rojo



Código: 216-263
con terminales; Hembra para 1 mm² / AWG 18; con camisa de plástico; cincado galvanizado; Cobre electrolítico; remachado de manera estanco al gas; según DIN 46228, parte 4/09.90; rojo



Código: 216-203
con terminales; Hembra para 1 mm² / AWG 18; con camisa de plástico; cincado galvanizado; rojo



Código: 216-223
con terminales; Hembra para 1 mm² / AWG 18; con camisa de plástico; cincado galvanizado; rojo



Código: 216-103
con terminales; Hembra para 1 mm² / AWG 18; sin camisa de plástico; cincado galvanizado



Código: 216-143
con terminales; Hembra para 1 mm² / AWG 18; sin camisa de plástico; cincado galvanizado; Cobre electrolítico; remachado de manera estanco al gas; según DIN 46228, parte 1/08.92



Código: 216-123
con terminales; Hembra para 1 mm² / AWG 18; sin camisa de plástico; cincado galvanizado; colores plateados



Código: 216-244
con terminales; Hembra para 1,5 mm² / AWG 16; con camisa de plástico; cincado galvanizado; Cobre electrolítico; remachado de manera estanco al gas; según DIN 46228, parte 4/09.90; negro



Código: 216-264
con terminales; Hembra para 1,5 mm² / AWG 16; con camisa de plástico; cincado galvanizado; Cobre electrolítico; remachado de manera estanco al gas; según DIN 46228, parte 4/09.90; negro



Código: 216-284
con terminales; Hembra para 1,5 mm² / AWG 16; con camisa de plástico; cincado galvanizado; Cobre electrolítico; remachado de manera estanco al gas; según DIN 46228, parte 4/09.90; negro



Código: 216-204
con terminales; Hembra para 1,5 mm² / AWG 16; con camisa de plástico; cincado galvanizado; negro



Código: 216-224
con terminales; Hembra para 1,5 mm² / AWG 16; con camisa de plástico; cincado galvanizado; negro



Código: 216-124
con terminales; Hembra para 1,5 mm² / AWG 16; sin camisa de plástico; cincado galvanizado



Código: 216-144
con terminales; Hembra para 1,5 mm² / AWG 16; sin camisa de plástico; cincado galvanizado; Cobre electrolítico; remachado de manera estanco al gas; según DIN 46228, parte 1/08.92; colores plateados



Código: 216-104
con terminales; Hembra para 1,5 mm² / AWG 16; sin camisa de plástico; cincado galvanizado; colores plateados



Código: 216-106
con terminales; Hembra para 2,5 mm² / AWG 14; sin camisa de plástico; cincado galvanizado; colores plateados



Código: 216-302
con terminales; Manguito para 0,34 mm²; con camisa de plástico; cincado galvanizado; turquesa claro



Código: 216-322
con terminales; Manguito para 0,34 mm²; con camisa de plástico; cincado galvanizado; turquesa claro



Código: 216-201
con terminales; Manguito para 0,5 mm²; con camisa de plástico; cincado galvanizado; blanco



Código: 216-221
con terminales; Manguito para 0,5 mm²; con camisa de plástico; cincado galvanizado; blanco



Código: 216-241
con terminales; Manguito para 0,5 mm²; con camisa de plástico; cincado galvanizado; Cobre electrolítico; remachado de manera estanco al gas; según DIN 46228, parte 4/09.90; blanco



Código: 216-141
con terminales; Manguito para 0,5 mm²; sin camisa de plástico; cincado galvanizado; Cobre electrolítico; remachado de manera estanco al gas; según DIN 46228, parte 1/08.92



Código: 216-242
con terminales; Manguito para 0,75 mm²; con camisa de plástico; cincado galvanizado; Cobre electrolítico; remachado de manera estanco al gas; según DIN 46228, parte 4/09.90; gris



Código: 216-262
con terminales; Manguito para 0,75 mm²; con camisa de plástico; cincado galvanizado; Cobre electrolítico; remachado de manera estanco al gas; según DIN 46228, parte 4/09.90; gris



Código: 216-202
con terminales; Manguito para 0,75 mm²; con camisa de plástico; cincado galvanizado; gris



Código: 216-222
con terminales; Manguito para 0,75 mm²; con camisa de plástico; cincado galvanizado; gris

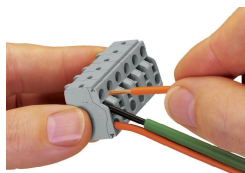
1.2.6.1 Puntera

**Código: 216-142**

con terminales; Manguito para 0,75 mm²; sin camisa de plástico; cincado galvanizado; Cobre electrolítico; remachado de manera estanco al gas; según DIN 46228, parte 1/08.92

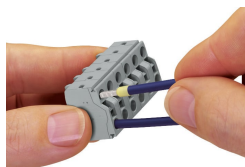
Instrucciones de manejo

Conexión del conductor



La conexión Push-in CAGE CLAMP® incorpora una apertura sencilla, rápida e idéntica a la CLEMA CEPO (CAGE CLAMP®). El destornillador se inserta completamente en la apertura de accionamiento y mantiene la conexión Push-in CAGE CLAMP® abierta. Una vez insertado el conductor en el punto de conexión y retirado el destornillador, el conductor queda fijado de forma segura. Permite conectar conductores rígidos y flexibles de <math><0,5 \text{ mm}^2</math> con la ayuda de un destornillador.

Conexión del conductor



Los conductores rígidos de $\geq 0,5 \text{ mm}^2$ y los conductores flexibles con puntera se conectan con solo insertarlos en la unidad. Los puntos de prueba integrados ofrecen un contacto directo con la barra portacorriente a través de puntas de prueba en dirección tanto horizontal como vertical.