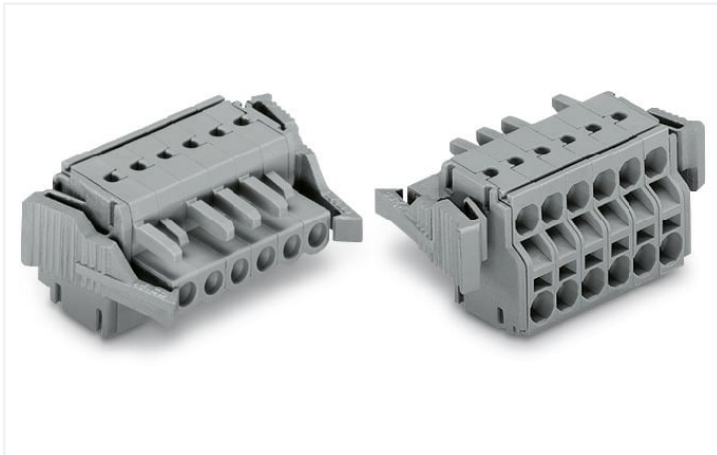


Ficha de datos | Código: 231-2112/037-000

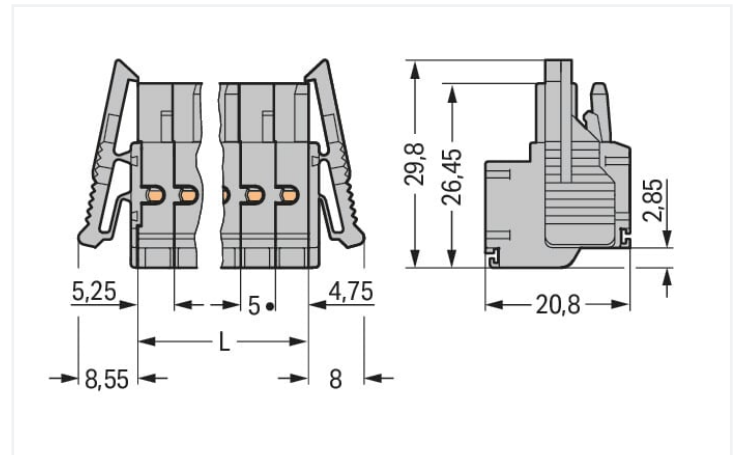
Conector hembra para 2 conductores; Push-in CAGE CLAMP®; 2,5 mm²; Paso 5 mm; 12 polos; Clip de anclaje lateral; 2,50 mm²; gris

<https://www.wago.com/231-2112/037-000>



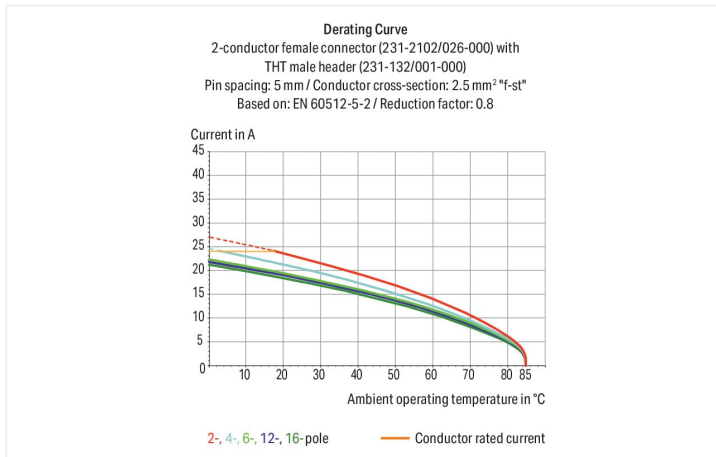
Color: ■ gris

Similar a ilustración



Dimensiones en mm

L = (pole no. - 2) x pin spacing + 10 mm



- Conexión universal para cualquier tipo de cable
- Dos entradas de conductor por polo
- Para conexión en bucle de buses de potencia y datos
- La conexión de bus se mantiene, incluso cuando están desconectados
- Conexión enchufable de conductores rígidos y con puntera
- Con tetones codificadores

Notas

Información sobre seguridad

El SISTEMA MULTICONEXIÓN (MCS) incluye bornas sin capacidad de ruptura de conformidad con DIN EN 61984. Cuando se usan del modo previsto, estas bornas no deben conectarse ni desconectarse estando sometidas a tensión o carga. El diseño del circuito debe garantizar que los conectores macho, que se pueden tocar, no estén sometidos a tensión a la hora de desconectarlos.

Variantes:

Superficies de contacto doradas o parcialmente doradas
Other versions (or variants) can be requested from WAGO Sales or configured at <https://configurator.wago.com/>.

Datos eléctricos

Datos asignados según	IEC/EN 60664-1		
Overvoltage category	III	III	II
Pollution degree	3	2	2
Tensión asignada	320 V	320 V	630 V
Tensión de choque asignada	4 kV	4 kV	4 kV
Corriente asignada	16 A	16 A	16 A

Datos de aprobación según	UL 1059		
Use group	B	C	D
Tensión asignada	300 V	-	300 V
Corriente asignada según	20 A	-	10 A

Datos de aprobación según	UL 1977
Tensión asignada	600 V
Corriente asignada según	20 A

Datos de aprobación según	CSA		
Use group	B	C	D
Tensión asignada	300 V	-	300 V
Corriente asignada según	15 A	-	10 A

Datos de conexión

Número total de puntos de conexión	24
Número total de potenciales	12
Número de tipos de conexión	1
Número de niveles	1

Conexión 1	
Tecnología de conexión	Push-in CAGE CLAMP®
Tipo de accionamiento	Herramienta de accionamiento
Dirección de apertura 1	Accionamiento en paralelo al punto de conexión
Conductor rígido	0,2 ... 2,5 mm ² / 24 ... 12 AWG
Conductor flexible	0,2 ... 2,5 mm ² / 24 ... 12 AWG
Conductor flexible; con puntera aislada	0,25 ... 1,5 mm ²
Conductor flexible; con puntera no aislada	0,25 ... 2,5 mm ²
Longitud de pelado	9 ... 10 mm / 0.35 ... 0.39 pulgadas
N.º de polos	12
Ángulo de entrada del conductor con respecto al ángulo de conexión	0°

Datos geométricos

Paso	5 mm / 0.197 pulgadas
Anchura	76,55 mm / 3.014 pulgadas
Altura	20,8 mm / 0.819 pulgadas
Profundidad	29,8 mm / 1.173 pulgadas

Datos mecánicos

Codificación variable	Sí
Protección contra giro	Sí

Conexión Plug-In

Tipo de contacto (conector enchufable)	Conector hembra para conductor
Conector (tipo de conexión)	para conductor
Protección contra error al conectar	No
Bloqueo de conexión enchufable	Tetón de anclaje

Datos de material

Nota sobre datos de material

[Information on material specifications can be found here](#)

Color	gris
Grupo de materiales	I
Material de aislamiento	Poliamida (PA 66)
Clase de inflamabilidad según UL 94	V0
Material del resorte de presión	Acero de clema de cromo-níquel (CrNi)
Material de contacto	Aleación de cobre
Revestimiento de contacto	Estañado
Carga de fuego	0,591 MJ
Peso	28,3 g

Requisitos medioambientales

Rango de temperatura límite	-60 ... +85 °C
Temperatura de procesamiento	-35 ... +60 °C

Datos comerciales

eCl@ss 10.0	27-44-03-09
eCl@ss 9.0	27-44-03-09
ETIM 8.0	EC002638
ETIM 7.0	EC002638
PU (SPU)	25 UDS
Tipo de embalaje	Box
País de origen	PL
GTIN	4044918563239
Número de arancel aduanero	85366990990

Environmental Product Compliance

RoHS Compliance Status	Compliant, No Exemption
------------------------	-------------------------

Homologaciones / Certificados

General approvals



Homologación	Norma	Nombre de certificado
CB DEKRA Certification B.V.	IEC 61984	NL-39756/A1
KEMA/KEUR DEKRA Certification B.V.	EN 61984	71-121453
UL UL International Germany GmbH	UL 1977	E45171
UL Underwriters Laboratories Inc.	UL 1059	E45172

Approvals for marine applications



Homologación	Norma	Nombre de certificado
ABS American Bureau of Shipping	-	19-HG1869876-PDA
DNV GL Det Norske Veritas, Germanischer Lloyd	-	TAE000016Z

Descargas

Environmental Product Compliance

Compliance Search

Environmental Product Compliance
231-2112/037-000



Documentation

Additional Information

Technical Section

03.04.2019

pdf

2010.85 KB



CAD/CAE-Data

CAD data

2D/3D Models

231-2112/037-000



CAE data

EPLAN Data Portal

231-2112/037-000



ZUKEN Portal

231-2112/037-000



1 Productos apropiados

1.1 Contrapieza

1.1.1 Conector macho



Código: 231-442/001-000

Conector macho THT; Pin soldable de 1,0 x 1,0 mm; acodada; Paso 5 mm; 12 polos; gris

Código: 231-142/001-000

Conector macho THT; Pin soldable de 1,0 x 1,0 mm; recta; Paso 5 mm; 12 polos; gris

Código: 231-612

Conector macho, 1 conductor; CAGE CLAMP®; 2,5 mm²; Paso 5 mm; 12 polos; 2,50 mm²; gris

1.2 Accesorios opcionales

1.2.1 Antitirón

1.2.1.1 Placa antitirón



Código: 734-430

Placa anti-tirón; para conectores hembra y macho; de una pieza; gris

1.2.2 Embudo aislante

1.2.2.1 Embudo aislante



Código: 231-670

Embudos aislantes; 0,08-0,2 mm² / 0,2 mm² "r"; blanco



Código: 231-671

Embudos aislantes; 0,25 - 0,5 mm²; gris claro



Código: 231-672

Embudos aislantes; 0,75 - 1 mm²; gris oscuro

1.2.3 Herramienta

1.2.3.1 Herramienta de accionamiento



Código: 209-130

Herramienta de accionamiento; de material aislante; 1 polo; p/serie 264 (1/2 polos), serie 280, 281 (hasta 3 polos); natural



Código: 280-440

Herramienta de accionamiento; de material aislante; 10 polos



Código: 280-432

Herramienta de accionamiento; de material aislante; 2 polos; blanco



Código: 280-433

Herramienta de accionamiento; de material aislante; 3 polos



Código: 280-434

Herramienta de accionamiento; de material aislante; 4 polos



Código: 280-435

Herramienta de accionamiento; de material aislante; 5 polos; gris



Código: 280-436

Herramienta de accionamiento; de material aislante; 6 polos



Código: 280-437

Herramienta de accionamiento; de material aislante; 7 polos



Código: 280-438

Herramienta de accionamiento; de material aislante; 8 polos



Código: 210-657

Herramienta de accionamiento; Hoja 3,5 x 0,5mm; con vástago parcialmente aislado; corto; multicolor



Código: 210-720

Herramienta de accionamiento; Hoja 3,5 x 0,5mm; con vástago parcialmente aislado; multicolor

1.2.4 Marcaje

1.2.4.1 Tira de marcadores



Código: 210-331/500-103

Tiras de marcadores; enforma de hoja DIN A4; con impresión; 1-12 (300x); Altura de la tira 2,3 mm; Longitud de la tira 182 mm; Impresión horizontal; autoadhesivo; blanco



Código: 210-332/500-202

Tiras de marcadores; enforma de hoja DIN A4; con impresión; 1-16 (160x); Altura de la tira 3 mm; Longitud de la tira 182 mm; Impresión horizontal; autoadhesivo; blanco



Código: 210-332/500-205

Tiras de marcadores; enforma de hoja DIN A4; con impresión; 1-32 (80x); Altura de la tira 3 mm; Longitud de la tira 182 mm; Impresión horizontal; autoadhesivo; blanco



Código: 210-331/500-104

Tiras de marcadores; enforma de hoja DIN A4; con impresión; 13-24 (300x); Altura de la tira 2,3 mm; Longitud de la tira 182 mm; Impresión horizontal; autoadhesivo; blanco



Código: 210-332/500-204

Tiras de marcadores; enforma de hoja DIN A4; con impresión; 17-32 (160x); Altura de la tira 3 mm; Longitud de la tira 182 mm; Impresión horizontal; autoadhesivo; blanco



Código: 210-332/500-206

Tiras de marcadores; enforma de hoja DIN A4; con impresión; 33-48 (160x); Altura de la tira 3 mm; Longitud de la tira 182 mm; Impresión horizontal; autoadhesivo; blanco

1.2.5 Medida y medición

1.2.5.1 Accesorios de medida



Código: 231-661

Toma de prueba para conectores hembra; para paso de 5 mm y 5,08 mm; 2,50 mm²; gris claro

1.2.6 Puntera

1.2.6.1 Puntera



Código: 216-301
con terminales; Hembra para 0,25 mm² / AWG 24; con camisa de plástico; cincado galvanizado; amarillo



Código: 216-321
con terminales; Hembra para 0,25 mm² / AWG 24; con camisa de plástico; cincado galvanizado; amarillo



Código: 216-151
con terminales; Hembra para 0,25 mm² / AWG 24; sin camisa de plástico; cincado galvanizado



Código: 216-131
con terminales; Hembra para 0,25 mm² / AWG 24; sin camisa de plástico; cincado galvanizado; colores plateados



Código: 216-132
con terminales; Hembra para 0,34 mm² / AWG 24; sin camisa de plástico; cincado galvanizado



Código: 216-152
con terminales; Hembra para 0,34 mm² / AWG 24; sin camisa de plástico; cincado galvanizado



Código: 216-101
con terminales; Hembra para 0,5 mm² / AWG 22; sin camisa de plástico; cincado galvanizado; colores plateados



Código: 216-121
con terminales; Hembra para 0,5 mm² / AWG 22; sin camisa de plástico; cincado galvanizado; colores plateados



Código: 216-102
con terminales; Hembra para 0,75 mm² / AWG 20; sin camisa de plástico; cincado galvanizado; colores plateados



Código: 216-122
con terminales; Hembra para 0,75 mm² / AWG 20; sin camisa de plástico; cincado galvanizado; colores plateados



Código: 216-243
con terminales; Hembra para 1 mm² / AWG 18; con camisa de plástico; cincado galvanizado; Cobre electrolítico; remachado de manera estanco al gas; según DIN 46228, parte 4/09.90; rojo



Código: 216-263
con terminales; Hembra para 1 mm² / AWG 18; con camisa de plástico; cincado galvanizado; Cobre electrolítico; remachado de manera estanco al gas; según DIN 46228, parte 4/09.90; rojo



Código: 216-203
con terminales; Hembra para 1 mm² / AWG 18; con camisa de plástico; cincado galvanizado; rojo



Código: 216-223
con terminales; Hembra para 1 mm² / AWG 18; con camisa de plástico; cincado galvanizado; rojo



Código: 216-103
con terminales; Hembra para 1 mm² / AWG 18; sin camisa de plástico; cincado galvanizado



Código: 216-143
con terminales; Hembra para 1 mm² / AWG 18; sin camisa de plástico; cincado galvanizado; Cobre electrolítico; remachado de manera estanco al gas; según DIN 46228, parte 1/08.92



Código: 216-123
con terminales; Hembra para 1 mm² / AWG 18; sin camisa de plástico; cincado galvanizado; colores plateados



Código: 216-244
con terminales; Hembra para 1,5 mm² / AWG 16; con camisa de plástico; cincado galvanizado; Cobre electrolítico; remachado de manera estanco al gas; según DIN 46228, parte 4/09.90; negro



Código: 216-264
con terminales; Hembra para 1,5 mm² / AWG 16; con camisa de plástico; cincado galvanizado; Cobre electrolítico; remachado de manera estanco al gas; según DIN 46228, parte 4/09.90; negro



Código: 216-284
con terminales; Hembra para 1,5 mm² / AWG 16; con camisa de plástico; cincado galvanizado; Cobre electrolítico; remachado de manera estanco al gas; según DIN 46228, parte 4/09.90; negro



Código: 216-204
con terminales; Hembra para 1,5 mm² / AWG 16; con camisa de plástico; cincado galvanizado; negro



Código: 216-224
con terminales; Hembra para 1,5 mm² / AWG 16; con camisa de plástico; cincado galvanizado; negro



Código: 216-124
con terminales; Hembra para 1,5 mm² / AWG 16; sin camisa de plástico; cincado galvanizado



Código: 216-144
con terminales; Hembra para 1,5 mm² / AWG 16; sin camisa de plástico; cincado galvanizado; Cobre electrolítico; remachado de manera estanco al gas; según DIN 46228, parte 1/08.92; colores plateados



Código: 216-104
con terminales; Hembra para 1,5 mm² / AWG 16; sin camisa de plástico; cincado galvanizado; colores plateados



Código: 216-106
con terminales; Hembra para 2,5 mm² / AWG 14; sin camisa de plástico; cincado galvanizado; colores plateados



Código: 216-302
con terminales; Manguito para 0,34 mm²; con camisa de plástico; cincado galvanizado; turquesa claro



Código: 216-322
con terminales; Manguito para 0,34 mm²; con camisa de plástico; cincado galvanizado; turquesa claro



Código: 216-201
con terminales; Manguito para 0,5 mm²; con camisa de plástico; cincado galvanizado; blanco



Código: 216-221
con terminales; Manguito para 0,5 mm²; con camisa de plástico; cincado galvanizado; blanco



Código: 216-241
con terminales; Manguito para 0,5 mm²; con camisa de plástico; cincado galvanizado; Cobre electrolítico; remachado de manera estanco al gas; según DIN 46228, parte 4/09.90; blanco



Código: 216-141
con terminales; Manguito para 0,5 mm²; sin camisa de plástico; cincado galvanizado; Cobre electrolítico; remachado de manera estanco al gas; según DIN 46228, parte 1/08.92



Código: 216-242
con terminales; Manguito para 0,75 mm²; con camisa de plástico; cincado galvanizado; Cobre electrolítico; remachado de manera estanco al gas; según DIN 46228, parte 4/09.90; gris



Código: 216-262
con terminales; Manguito para 0,75 mm²; con camisa de plástico; cincado galvanizado; Cobre electrolítico; remachado de manera estanco al gas; según DIN 46228, parte 4/09.90; gris



Código: 216-202
con terminales; Manguito para 0,75 mm²; con camisa de plástico; cincado galvanizado; gris



Código: 216-222
con terminales; Manguito para 0,75 mm²; con camisa de plástico; cincado galvanizado; gris

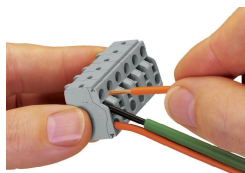
1.2.6.1 Puntera

**Código: 216-142**

con terminales; Manguito para 0,75 mm²; sin camisa de plástico; cincado galvanizado; Cobre electrolítico; remachado de manera estanco al gas; según DIN 46228, parte 1/08.92

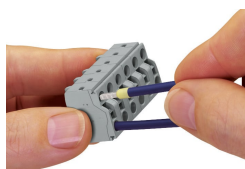
Instrucciones de manejo

Conexión del conductor



La conexión Push-in CAGE CLAMP® incorpora una apertura sencilla, rápida e idéntica a la CLEMA CEPO (CAGE CLAMP®). El destornillador se inserta completamente en la apertura de accionamiento y mantiene la conexión Push-in CAGE CLAMP® abierta. Una vez insertado el conductor en el punto de conexión y retirado el destornillador, el conductor queda fijado de forma segura. Permite conectar conductores rígidos y flexibles de <math><0,5 \text{ mm}^2</math> con la ayuda de un destornillador.

Conexión del conductor



Los conductores rígidos de $\geq 0,5 \text{ mm}^2$ y los conductores flexibles con puntera se conectan con solo insertarlos en la unidad. Los puntos de prueba integrados ofrecen un contacto directo con la barra portacorriente a través de puntas de prueba en dirección tanto horizontal como vertical.