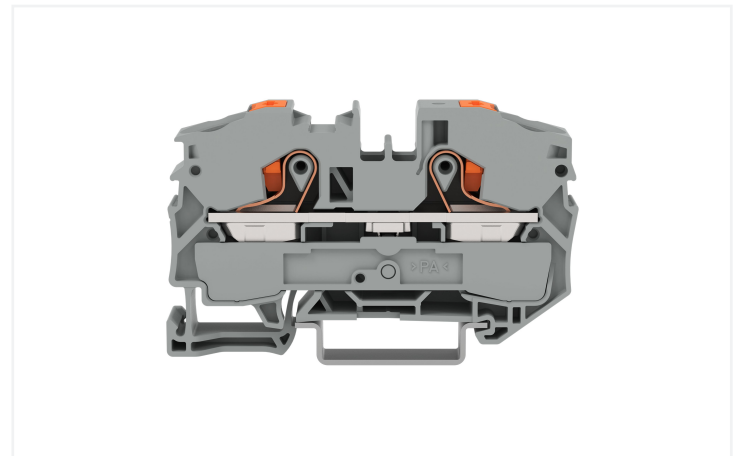
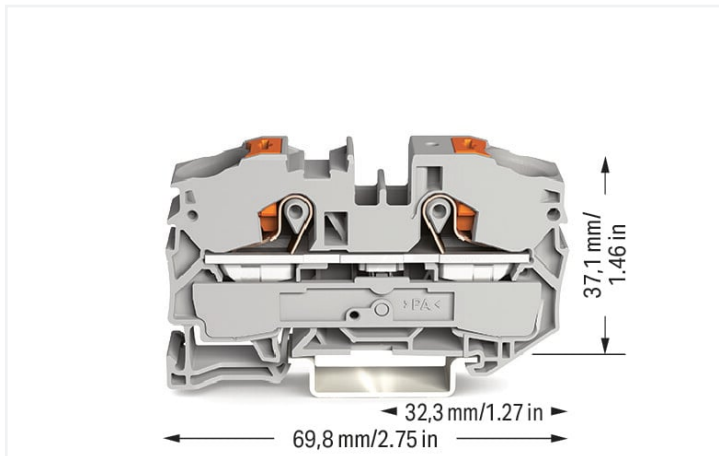


## Ficha de datos | Código: 2216-1201

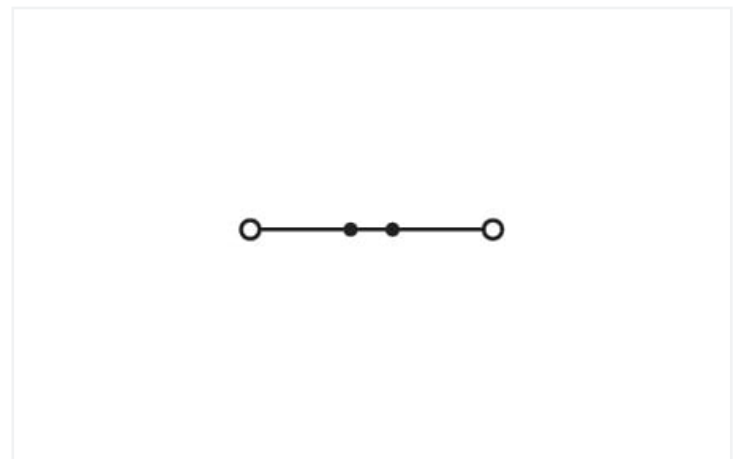
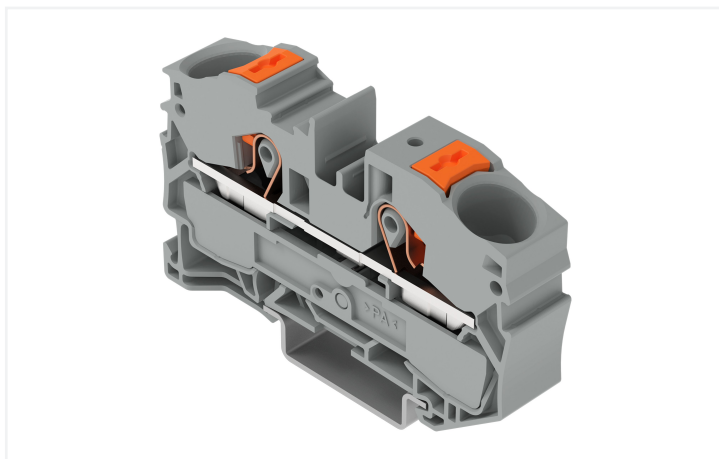
Borna de paso para 2 conductores; con tecla; 16 mm<sup>2</sup>; con orificio de prueba; Mar-  
caje lateral y central; para carril DIN 35 x 15 y 35 x 7,5; Push-in CAGE CLAMP®; 16,00  
mm<sup>2</sup>; gris



<https://www.wago.com/2216-1201>



Color: ■ gris



Similar a ilustración

### Datos eléctricos

Datos asignados según	IEC/EN 60947-7-1		
Overvoltage category	III	III	II
Pollution degree	3	2	2
Tensión asignada	800 V	-	-
Tensión de choque asignada	8 kV	-	-
Corriente asignada	76 A	-	-
Current at conductor cross-section (max.) mm <sup>2</sup>	90 A	-	-

Datos de aprobación según	UL 1059		
Use group	B	C	D
Tensión asignada	600 V	600 V	-
Corriente asignada según	85 A	85 A	-

Datos de aprobación según	CSA 22.2 No 158		
Use group	B	C	D
Tensión asignada	600 V	600 V	-
Corriente asignada según	85 A	85 A	-

Información sobre características Ex	
Reference hazardous areas	See "Downloads – Documentation – Additional Information: Technical Section; Technical Explanations"
Valores asignados según	ATEX: PTB 18 ATEX 1009 U / IECEx: PTB 18.0016U (Ex eb IIC Gb)
Tensión asignada EN (Ex e II)	550 V
Corriente asignada (Ex e II)	76 A
Corriente asignada (Ex e II) con puente	65 A

### Power Loss

Power loss, per pole (potential)	2.4259 W
Rated current $I_N$ for specified power loss	76 A
Resistance value for specified, current-dependent power loss	0.00042 $\Omega$

### Datos de conexión

Número total de puntos de conexión	2
Número total de potenciales	1
Número de niveles	1
Número de ranuras de puentado	2

### Conexión 1

Tecnología de conexión	Push-in CAGE CLAMP®
Tipo de accionamiento	Tecla de accionamiento
Materiales de conductor conectable	Cobre
Sección nominal	16 mm <sup>2</sup>
Conductor rígido	0,5 ... 16 mm <sup>2</sup> / 20 ... 6 AWG
Conductor rígido; conexión enchufable	2,5 ... 16 mm <sup>2</sup> / 14 ... 6 AWG
Conductor flexible	0,5 ... 25 mm <sup>2</sup> / 20 ... 4 AWG
Conductor flexible; con puntera aislada	0,5 ... 16 mm <sup>2</sup> / 20 ... 6 AWG
Conductor flexible; con puntera; conexión enchufable	6 ... 16 mm <sup>2</sup> / 10 ... 6 AWG
Nota (sección de conductor)	Dependiendo de la característica del conductor, también se puede insertar un conductor con menos sección por medio de una conexión enchufable.
Longitud de pelado	18 ... 20 mm / 0.71 ... 0.79 pulgadas
Dirección del cableado	Conexión frontal

### Datos geométricos

Anchura	12 mm / 0.472 pulgadas
Altura	69,8 mm / 2.748 pulgadas
Profundidad desde el borde superior del carril DIN	37,1 mm / 1.461 pulgadas

### Datos mecánicos

Tipo de montaje	Carril DIN-35
Nivel de marcaje	Marcaje central/lateral

### Datos de material

Nota sobre datos de material

[Information on material specifications can be found here](#)

Color	gris
Grupo de materiales	I
Material de aislamiento	Poliamida (PA 66)
Clase de inflamabilidad según UL 94	V0
Carga de fuego	0,492 MJ
Color de actuador	naranja
Peso	23,7 g

### Requisitos medioambientales

Temperatura de procesamiento	-35 ... +85 °C
Temperatura de servicio continuo	-60 ... +105 °C

### Datos comerciales

eCl@ss 10.0	27-14-11-20
eCl@ss 9.0	27-14-11-20
ETIM 8.0	EC000897
ETIM 7.0	EC000897
PU (SPU)	20 UDS
Tipo de embalaje	Box
País de origen	DE
GTIN	4055143732727
Número de arancel aduanero	85369010000

### Environmental Product Compliance

RoHS Compliance Status	Compliant, No Exemption
------------------------	-------------------------

### Homologaciones / Certificados

#### General approvals



Homologación	Norma	Nombre de certificado
CCA DEKRA Certification B.V.	EN 60947	NTR NL-7947
CSA DEKRA Certification B.V.	C22.2	70175032
cURus Underwriters Laboratories Inc.	C22.2 No. 158	E 45172
KEMA/KEUR DEKRA Certification B.V.	EN 60947	71-124545

#### Declarations of conformity and manufacturer's declarations

Homologación	Norma	Nombre de certificado
ATEX-Attestation of Conformity WAGO GmbH & Co. KG	-	-
EU-Declaration of Conformity WAGO GmbH & Co. KG	-	-
UK-Declaration of Conformity WAGO GmbH & Co. KG	-	-

#### Approvals for marine applications



Homologación	Norma	Nombre de certificado
ABS American Bureau of Shipping	-	19-HG1866350-PDA
BV Bureau Veritas S.A.	IEC 60947	58186/A0 BV
DNV GL Det Norske Veritas, Germanischer Lloyd	-	TAE00003JT
LR Lloyds Register	-	19/20050

#### Approvals for hazardous areas



Homologación	Norma	Nombre de certificado
AEx Underwriters Laboratories Inc.	UL 60079	E185892 (AEx eb IIC resp. Ex eb IIC)
ATEX Physikalisch Technische Bundesanstalt	EN 60079-0	PTB 18 ATEX 1009 U (II 2 G Ex eb IIC Gb bzw. I M 2 Ex eb I Mb)
CCC CNEX	GB/T 3836.3	2020312313000175 (Ex eb IIC Gb, Ex eb I Mb)
EAC Brjansker Zertifizierungsstelle	TP TC 012/2011	RU C-DE.AM02. B.00127/19 (Ex e IIC Gb U)
IECEx Physikalisch Technische Bundesanstalt	IEC 60079	IECEx PTB 18.0016U (Ex eb IIC Gb and Ex eb I Mb)

Approvals for hazardous areas

INMETRO TÜV Rheinland do Brasil Ltda.	IEC 60079	TÜV 19.0822 U
---	-----------	---------------

Descargas

Documentation

Additional Information

Technical Section	pdf 2240.62 KB	↓
-------------------	-------------------	---

Bid Text

2216-1201	15.04.2019	xml 3.99 KB	↓
2216-1201	15.04.2019	docx 15.05 KB	↓

CAD/CAE-Data

CAD data

2D/3D Models 2216-1201	↓
---------------------------	---

CAE data

EPLAN Data Portal 2216-1201	↓
ZUKEN Portal 2216-1201	↓

1 Productos apropiados

1.1 Accesorios necesarios

1.1.1 Placa final

1.1.1.1 Placa final



**Código: 2016-1291**

Placa final e intermedia; espesor 1 mm; gris



**Código: 2016-1292**

Placa final e intermedia; espesor 1 mm; naranja



**Código: 209-191**

Separador Ex e/Ex i; espesor 3 mm; Ancho 120 mm; naranja

1.2 Accesorios opcionales

1.2.1 Carril DIN

1.2.1.1 Accesorios de fijación



**Código: 210-114**

Carril de acero; 35 x 15 mm; espesor 1,5 mm; Longitud 2 m; no perforado; similar a la norma EN 60715; colores plateados



**Código: 210-197**

Carril de acero; 35 x 15 mm; espesor 1,5 mm; Longitud 2 m; perforado; similar a la norma EN 60715; colores plateados



**Código: 210-118**

Carril de acero; 35 x 15 mm; espesor 2,3 mm; Longitud 2 m; no perforado; según EN 60715; colores plateados



**Código: 210-113**

Carril de acero; 35 x 7,5 mm; espesor 1 mm; Longitud 2 m; no perforado; según EN 60715; colores plateados

### 1.2.1.1 Accesorios de fijación



**Código: 210-115**

Carril de acero; 35 x 7,5 mm; espesor 1 mm; Longitud 2 m; perforado; según EN 60715; Ancho de orificios 18 mm; distancia de orificios 25 mm; colores plateados



**Código: 210-112**

Carril de acero; 35 x 7,5 mm; espesor 1 mm; Longitud 2 m; perforado; según EN 60715; Ancho de orificios 25 mm; distancia de orificios 36 mm; colores plateados



**Código: 210-196**

Carril de aluminio; 35 x 8,2 mm; espesor 1,6 mm; Longitud 2 m; no perforado; similar a la norma EN 60715; colores plateados



**Código: 210-198**

Carril de cobre; 35 x 15 mm; espesor 2,3 mm; Longitud 2 m; no perforado; según EN 60715; colores cobrizos

### 1.2.2 Herramienta

#### 1.2.2.1 Herramienta de accionamiento



**Código: 210-721**

Herramienta de accionamiento; Hoja 5,5 x 0,8mm; con vástago parcialmente aislado; multicolor

### 1.2.3 Marcaje

#### 1.2.3.1 Adaptador de marcaje



**Código: 2009-198**

Adaptador; gris

#### 1.2.3.2 Etiqueta

**Código: 2009-145/000-002**

Mini-WSB Inline; para Smart Printer; 1700 unidades en rollo; extensible 5 - 5,2 mm; sin impresión; enclavable; amarillo

**Código: 2009-145/000-006**

Mini-WSB Inline; para Smart Printer; 1700 unidades en rollo; extensible 5 - 5,2 mm; sin impresión; enclavable; azul

**Código: 2009-145**

Mini-WSB Inline; para Smart Printer; 1700 unidades en rollo; extensible 5 - 5,2 mm; sin impresión; enclavable; blanco

**Código: 2009-145/000-007**

Mini-WSB Inline; para Smart Printer; 1700 unidades en rollo; extensible 5 - 5,2 mm; sin impresión; enclavable; gris

**Código: 2009-145/000-012**

Mini-WSB Inline; para Smart Printer; 1700 unidades en rollo; extensible 5 - 5,2 mm; sin impresión; enclavable; naranja

**Código: 2009-145/000-005**

Mini-WSB Inline; para Smart Printer; 1700 unidades en rollo; extensible 5 - 5,2 mm; sin impresión; enclavable; rojo

**Código: 2009-145/000-023**

Mini-WSB Inline; para Smart Printer; 1700 unidades en rollo; extensible 5 - 5,2 mm; sin impresión; enclavable; verde

**Código: 2009-145/000-024**

Mini-WSB Inline; para Smart Printer; 1700 unidades en rollo; extensible 5 - 5,2 mm; sin impresión; enclavable; violeta



**Código: 248-501/000-002**

Tarjeta de marcaje Mini-WSB; en forma de tarjeta; no extensible; sin impresión; enclavable; amarillo



**Código: 248-501/000-006**

Tarjeta de marcaje Mini-WSB; en forma de tarjeta; no extensible; sin impresión; enclavable; azul

**Código: 248-501**

Tarjeta de marcaje Mini-WSB; en forma de tarjeta; no extensible; sin impresión; enclavable; blanco



**Código: 248-501/000-007**

Tarjeta de marcaje Mini-WSB; en forma de tarjeta; no extensible; sin impresión; enclavable; gris



**Código: 248-501/000-012**

Tarjeta de marcaje Mini-WSB; en forma de tarjeta; no extensible; sin impresión; enclavable; naranja



**Código: 248-501/000-005**

Tarjeta de marcaje Mini-WSB; en forma de tarjeta; no extensible; sin impresión; enclavable; rojo

**Código: 248-501/000-023**

Tarjeta de marcaje Mini-WSB; en forma de tarjeta; no extensible; sin impresión; enclavable; verde



**Código: 248-501/000-017**

Tarjeta de marcaje Mini-WSB; en forma de tarjeta; no extensible; sin impresión; enclavable; verde claro



**Código: 248-501/000-024**

Tarjeta de marcaje Mini-WSB; en forma de tarjeta; no extensible; sin impresión; enclavable; violeta



**Código: 793-501/000-002**

Tarjeta de marcaje WMB; en forma de tarjeta; no extensible; sin impresión; enclavable; amarillo

**Código: 793-501/000-006**

Tarjeta de marcaje WMB; en forma de tarjeta; no extensible; sin impresión; enclavable; azul



**Código: 793-501**

Tarjeta de marcaje WMB; en forma de tarjeta; no extensible; sin impresión; enclavable; blanco

### 1.2.3.2 Etiqueta



**Código: 793-501/000-007**

Tarjeta de marcaje WMB; en forma de tarjeta; no extensible; sin impresión; enclavable; gris



**Código: 793-501/000-012**

Tarjeta de marcaje WMB; en forma de tarjeta; no extensible; sin impresión; enclavable; naranja



**Código: 793-501/000-005**

Tarjeta de marcaje WMB; en forma de tarjeta; no extensible; sin impresión; enclavable; rojo



**Código: 793-501/000-023**

Tarjeta de marcaje WMB; en forma de tarjeta; no extensible; sin impresión; enclavable; verde



**Código: 793-501/000-017**

Tarjeta de marcaje WMB; en forma de tarjeta; no extensible; sin impresión; enclavable; verde claro



**Código: 793-501/000-024**

Tarjeta de marcaje WMB; en forma de tarjeta; no extensible; sin impresión; enclavable; violeta



**Código: 793-5501/000-002**

Tarjeta de marcaje WMB; en forma de tarjeta; para anchura de borna 5 - 17,5 mm; extensible 5 - 5,2 mm; sin impresión; enclavable; amarillo



**Código: 793-5501/000-006**

Tarjeta de marcaje WMB; en forma de tarjeta; para anchura de borna 5 - 17,5 mm; extensible 5 - 5,2 mm; sin impresión; enclavable; azul



**Código: 793-5501**

Tarjeta de marcaje WMB; en forma de tarjeta; para anchura de borna 5 - 17,5 mm; extensible 5 - 5,2 mm; sin impresión; enclavable; blanco



**Código: 793-5501/000-007**

Tarjeta de marcaje WMB; en forma de tarjeta; para anchura de borna 5 - 17,5 mm; extensible 5 - 5,2 mm; sin impresión; enclavable; gris



**Código: 793-5501/000-012**

Tarjeta de marcaje WMB; en forma de tarjeta; para anchura de borna 5 - 17,5 mm; extensible 5 - 5,2 mm; sin impresión; enclavable; naranja



**Código: 793-5501/000-005**

Tarjeta de marcaje WMB; en forma de tarjeta; para anchura de borna 5 - 17,5 mm; extensible 5 - 5,2 mm; sin impresión; enclavable; rojo



**Código: 793-5501/000-023**

Tarjeta de marcaje WMB; en forma de tarjeta; para anchura de borna 5 - 17,5 mm; extensible 5 - 5,2 mm; sin impresión; enclavable; verde



**Código: 793-5501/000-017**

Tarjeta de marcaje WMB; en forma de tarjeta; para anchura de borna 5 - 17,5 mm; extensible 5 - 5,2 mm; sin impresión; enclavable; verde claro



**Código: 793-5501/000-024**

Tarjeta de marcaje WMB; en forma de tarjeta; para anchura de borna 5 - 17,5 mm; extensible 5 - 5,2 mm; sin impresión; enclavable; violeta



**Código: 2009-115/000-002**

WMB-Inline; para Smart Printer; 1500 unidades en rollo; extensible 5 - 5,2 mm; sin impresión; enclavable; amarillo



**Código: 2009-115/000-006**

WMB-Inline; para Smart Printer; 1500 unidades en rollo; extensible 5 - 5,2 mm; sin impresión; enclavable; azul



**Código: 2009-115**

WMB-Inline; para Smart Printer; 1500 unidades en rollo; extensible 5 - 5,2 mm; sin impresión; enclavable; blanco



**Código: 2009-115/000-007**

WMB-Inline; para Smart Printer; 1500 unidades en rollo; extensible 5 - 5,2 mm; sin impresión; enclavable; gris



**Código: 2009-115/000-012**

WMB-Inline; para Smart Printer; 1500 unidades en rollo; extensible 5 - 5,2 mm; sin impresión; enclavable; naranja



**Código: 2009-115/000-023**

WMB-Inline; para Smart Printer; 1500 unidades en rollo; extensible 5 - 5,2 mm; sin impresión; enclavable; verde



**Código: 2009-115/000-017**

WMB-Inline; para Smart Printer; 1500 unidades en rollo; extensible 5 - 5,2 mm; sin impresión; enclavable; verde claro



**Código: 2009-115/000-024**

WMB-Inline; para Smart Printer; 1500 unidades en rollo; extensible 5 - 5,2 mm; sin impresión; enclavable; violeta

### 1.2.3.3 Portaetiquetas de grupos



**Código: 2009-191**

Portaetiquetas de grupos; gris



**Código: 2009-192**

Portaetiquetas de grupos; gris



**Código: 2009-193**

Portaetiquetas de grupos; gris

### 1.2.3.4 Tira de marcadores



**Código: 2009-110**

Tiras de marcadores; para Smart Printer; en rollo; no extensible; sin impresión; enclavable; blanco

### 1.2.4 Medida y medición

### 1.2.4.1 Accesorios de medida



**Código: 2009-174**

Adaptador de prueba; con toma de prueba Ø 4 mm; para controlar bornas de carril TOPJOB®S; gris

**Código: 2009-182**

Adaptador de prueba; para máx. 2,5 mm<sup>2</sup>; para la conexión de conductores de prueba de 0,08 mm<sup>2</sup> - 2,5 mm<sup>2</sup> sin útiles; gris

**Código: 2016-511**

Conector modular TOPJOB®S; apilable; para alojamientos de puenteo; 1 polo; 4,00 mm<sup>2</sup>; gris

**Código: 2016-549**

Módulo ciego; apilable; para salvar p.ej. bornas puenteadas; gris

### 1.2.5 Montaje

#### 1.2.5.1 Cover



**Código: 709-156**

Perfil de protección; Tipo 3; aprop. p/sopor.de perfil de prot. tip.3; Longitud 1 m; transparente

#### 1.2.5.2 Cover carrier



**Código: 709-169**

Soporte de perfil de cobertura; Tipo 3; tornillos de fijación y de cierre así como tuerca moleteada incluido; Apropiado para bornas de carril de la serie 279 hasta 282, 880; Apropiado para Mini-bornas de carril de la serie 264; Apropiado para bornas para sensores y actuadores, serie 270; gris

### 1.2.6 Puente

#### 1.2.6.1 Puente



**Código: 2016-405/011-000**

Puente en estrella; 3 polos; aislado; gris claro



**Código: 285-430**

Puente reductor; de 285 (35mm<sup>2</sup>) a la serie 2016/2010; aislado; gris



**Código: 2016-499**

Puente reductor; de la serie 2016/2010 a la serie 2010/2006/2004/2002; de la serie 2216/2210 a la serie 2210/2206/2204/2202; aislado; gris claro



**Código: 2016-402**

Puente; 2 polos; aislado; gris claro



**Código: 2016-403**

Puente; 3 polos; aislado; gris claro



**Código: 2016-404**

Puente; 4 polos; aislado; gris claro



**Código: 2016-405**

Puente; 5 polos; aislado; gris claro



**Código: 2016-433**

Puente; de 1 a 3; aislado; gris claro



**Código: 2016-434**

Puente; de 1 a 4; aislado; gris claro



**Código: 2016-435**

Puente; de 1 a 5; aislado; gris claro

### 1.2.7 Puntera

### 1.2.7.1 Puntera



**Código: 216-284**

con terminales; Hembra para 1,5 mm<sup>2</sup> / AWG 16; con camisa de plástico; cincado galvanizado; Cobre electrolítico; remachado de manera estanco al gas; según DIN 46228, parte 4/09.90; negro



**Código: 216-289**

con terminales; Hembra para 10 mm<sup>2</sup> / AWG 8; con camisa de plástico; cincado galvanizado; Cobre electrolítico; remachado de manera estanco al gas; según DIN 46228, parte 4/09.90; rojo



**Código: 216-210**

con terminales; Hembra para 16 mm<sup>2</sup> / AWG 6; con camisa de plástico; cincado galvanizado; Cobre electrolítico; remachado de manera estanco al gas; según DIN 46228, parte 4/09.90; azul



**Código: 216-286**

con terminales; Hembra para 2,5 mm<sup>2</sup> / AWG 14; con camisa de plástico; cincado galvanizado; Cobre electrolítico; remachado de manera estanco al gas; según DIN 46228, parte 4/09.90; azul



**Código: 216-287**

con terminales; Hembra para 4 mm<sup>2</sup> / AWG 12; con camisa de plástico; cincado galvanizado; Cobre electrolítico; remachado de manera estanco al gas; según DIN 46228, parte 4/09.90; gris



**Código: 216-288**

con terminales; Hembra para 6 mm<sup>2</sup> / AWG 10; con camisa de plástico; cincado galvanizado; Cobre electrolítico; remachado de manera estanco al gas; según DIN 46228, parte 4/09.90; amarillo

### 1.2.8 Tapa

#### 1.2.8.1 Tapa

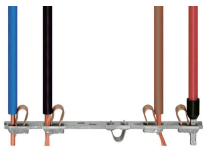


**Código: 2016-100**

Tapón protector aislante; sirve de protección contra contacto fortuito con puntos de conexión no utilizados; amarillo

### Instrucciones de manejo

#### Conexión del conductor



Todos los tipos de conductor de un vistazo



Conexión enchufable de conductores rígidos y con puntera



Conexión enchufable de conductores rígidos y con puntera

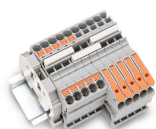


Inserción de conductores flexibles con herramienta de accionamiento.



Extracción de todos los conductores con herramienta de accionamiento.

### Puentado



Inserte un peine de puentes y presione hasta el fondo.



Puentado con puentes reductores.

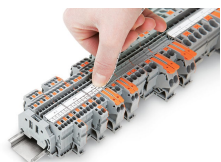


## Test

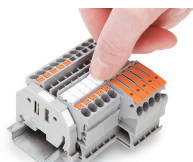


Test con toma de prueba de  $\varnothing$  2 mm (máx. 42 V).

## Marcaje



Colocación de una tira de marcadores en el soporte de marcaje.



Colocación de tira de marcadores en el soporte de marcaje.