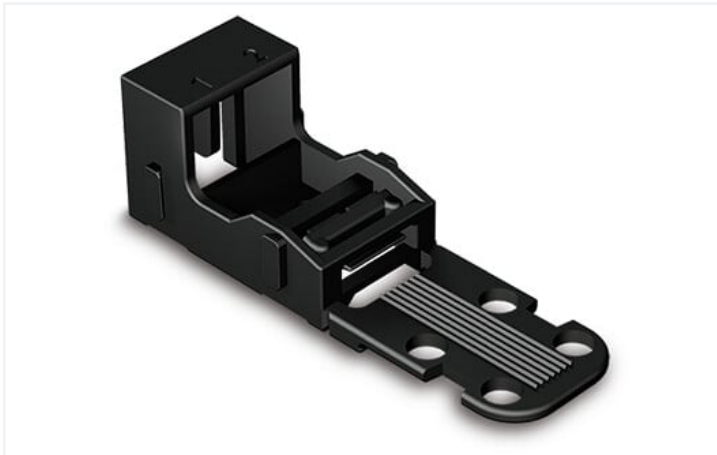


Ficha de datos | Código: 221-512/000-004

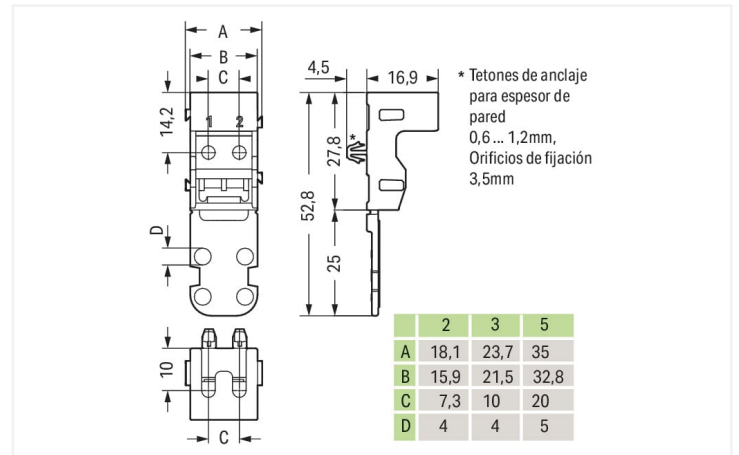
Adaptador de fijación; para bornas para 2 conductores; Serie 221 - 4 mm²; c/tetones de anclaje p/mont. horizontal; negro

<https://www.wago.com/221-512/000-004>



Color: ■ negro

Similar a ilustración



Dimensiones en mm

Datos geométricos

Anchura	18,1 mm / 0.713 pulgadas
Altura	21,4 mm / 0.843 pulgadas
Altura desde la superficie	16,9 mm / 0.665 pulgadas
Profundidad	52,8 mm / 2.079 pulgadas

Datos mecánicos

Tipo de montaje	con tetón de anclaje para montaje horizontal
Adecuado	para bornas de 2 conductores (4 mm ²)

Datos de material

Nota sobre datos de material

[Information on material specifications can be found here](#)

Color	negro
Grupo de materiales	I
Material de aislamiento	Poliamida (PA 66)
Clase de inflamabilidad según UL 94	V0
Carga de fuego	0 MJ
Peso	2,8 g

Datos comerciales

eCl@ss 10.0	27-14-11-92
eCl@ss 9.0	27-14-11-92
ETIM 8.0	EC002848
ETIM 7.0	EC002848
PU (SPU)	50 (10) UDS
Tipo de embalaje	Box
País de origen	CN
GTIN	4055143595872
Número de arancel aduanero	39269097900

Environmental Product Compliance

RoHS Compliance Status

Compliant, No Exemption

Descargas

Documentation

Bid Text

221-512/000-004	19.02.2019	xml 2.74 KB	
221-512/000-004	04.01.2018	doc 24.00 KB	

CAD/CAE-Data

CAD data

2D/3D Models
221-512/000-004



CAE data

ZUKEN Portal
221-512/000-004



1 Productos apropiados

1.1 Accesorios opcionales

1.1.1 Marcaje

1.1.1.1 Tira de marcadores



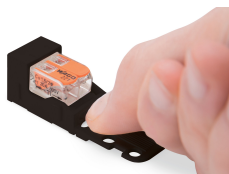
Código: 210-833

Tiras de marcadores; 25 m en rollo; Ancho 6 mm; sin impresión; autoadhesivo; blanco

Instrucciones de manejo



Inserción de un conector en el adaptador de fijación.



Extracción de un conector del adaptador de fijación.

Conexión del conductor



Inserción de un conductor.



Montaje horizontal con tornillo



Montaje vertical por tornillo



Montaje horizontal mediante tetón de anclaje



Montaje vertical mediante tetón de anclaje

Antitirón

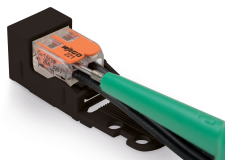


Utilice un sujetacables para fijar los conductores a la placa antitirón.



La placa antitirón se puede quitar.

Test



Comprobación de conector montado en adaptador a través de punto de prueba.

Aplicación



Conexión de una lámpara a la red eléctrica.

Marcaje



Etiquetado del adaptador de fijación.