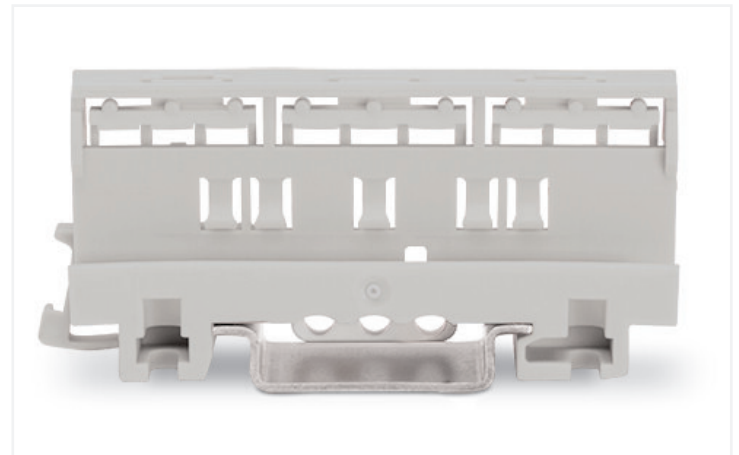
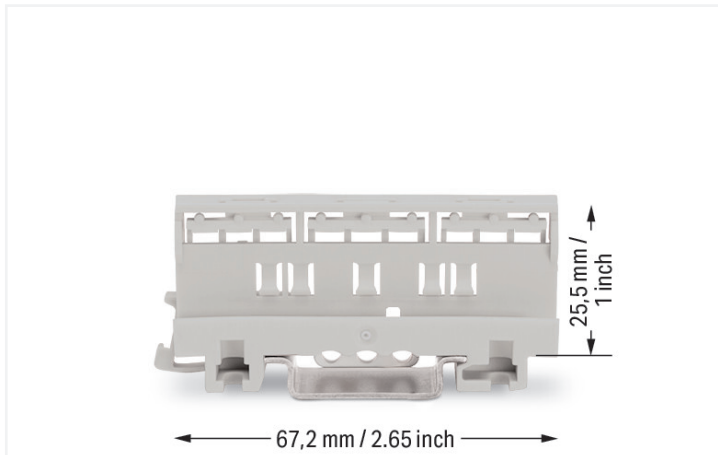


Ficha de datos | Código: 221-501

Adaptador de fijación; para aplicaciones Ex; Serie 221 - 4 mm²; p/mont. sobre carril 35/mont.atornill.; gris claro

<https://www.wago.com/221-501>



Color: ■ gris claro

Datos geométricos

Anchura	17,5 mm / 0.689 pulgadas
Altura	67,2 mm / 2.646 pulgadas
Profundidad desde el borde superior del carril DIN	25,5 mm / 1.004 pulgadas

Datos mecánicos

Tipo de montaje	Carril DIN-35 Montaje con tornillo
Adecuado	para bornas de conexión Ex de 2, 3 y 5 conductores de la serie 221 (4 mm ²)

Datos de material

Nota sobre datos de material	Information on material specifications can be found here
Color	gris claro
Grupo de materiales	I
Material de aislamiento	Poliamida (PA 66)
Clase de inflamabilidad según UL 94	V0
Carga de fuego	0 MJ
Peso	9,6 g

Datos comerciales

eCl@ss 10.0	27-14-11-92
eCl@ss 9.0	27-14-11-92
ETIM 8.0	EC002848
ETIM 7.0	EC002848
PU (SPU)	50 (10) UDS
Tipo de embalaje	Box
País de origen	CN
GTIN	4055143753449
Número de arancel aduanero	39269097900

Environmental Product Compliance

RoHS Compliance Status Compliant, No Exemption

Homologaciones / Certificados

Approvals for hazardous areas



Homologación	Norma	Nombre de certificado
AEx Underwriters Laboratories Inc.	UL 60079	E185892 (AEx eb IIC resp. Ex eb IIC)
IECEX Physikalisch Technische Bundesanstalt	IEC 60079	IECEX PTB 18.0045U (Ex eb IIC Gb, Ex eb I Mb)
INMETRO TÜV Rheinland do Brasil Ltda.	IEC 60079	TÜV 19.1781 U

Descargas

Documentation

Bid Text			
221-501	21.05.2019	xml 2.81 KB	↓
221-501	21.05.2019	docx 14.44 KB	↓
ausschreiben.de 221-501			↓

CAD/CAE-Data

CAD data
2D/3D Models 221-501 ↓

CAE data
EPLAN Data Portal 221-501 ↓
ZUKEN Portal 221-501 ↓

1 Productos apropiados

1.1 Accesorios opcionales

1.1.1 Marcaje

1.1.1.1 Tira de marcadores

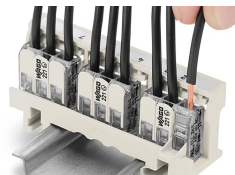


Código: 210-833

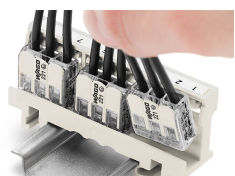
Tiras de marcadores; 25 m en rollo; Ancho 6 mm; sin impresión; autoadhesivo; blanco

Instrucciones de manejo

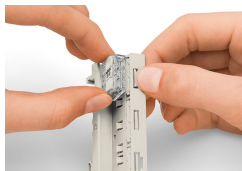
Conexión del conductor



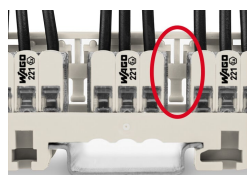
Extracción de un conductor.



Inserción de un conector en el adaptador de fijación.



Extracción de un conector del adaptador de fijación.



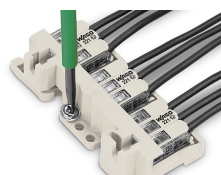
Tipo de montaje (440 V)

Se utilizan placas distanciadoras entre los conectores.



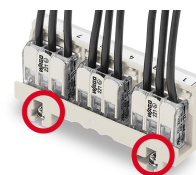
Tipo de montaje (440 V)

Fijación vertical en carril DIN-35



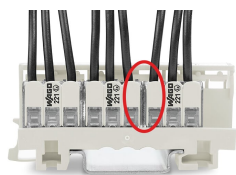
Tipo de montaje (440 V)

Fijación horizontal con tornillo sobre superficie plana



Tipo de montaje (440 V)

Fijación del adaptador con tornillos dieléctricos.



Tipo de montaje (275 V)

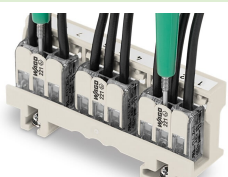
No se utilizan placas distanciadoras entre los conectores.



Tipo de montaje (275 V)

Fijación del adaptador con tornillos conductores.

Test



Las bornas insertadas se pueden testear fácilmente en el adaptador; sin extraerlas.

Sujeto a cambios. Por favor, observe también la documentación adicional de productos.

Las direcciones actuales figuran en : www.wago.com
