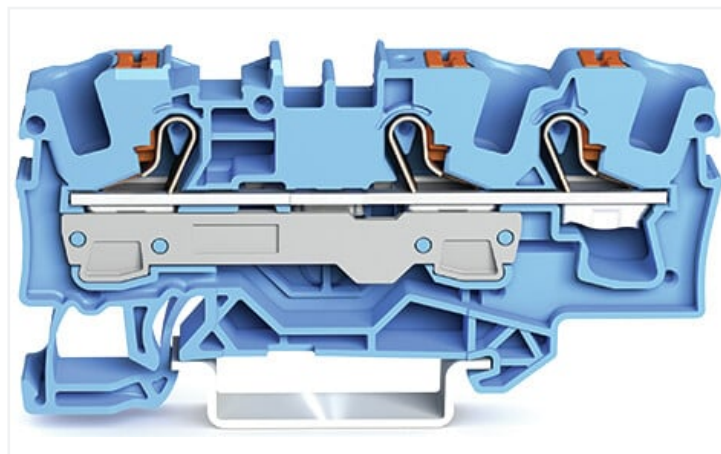
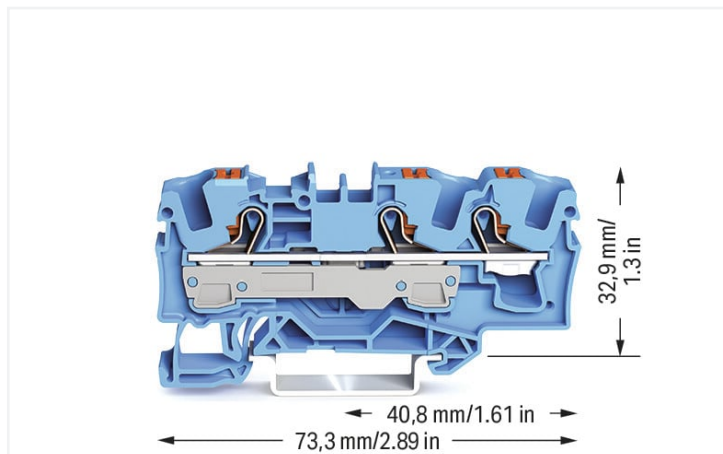


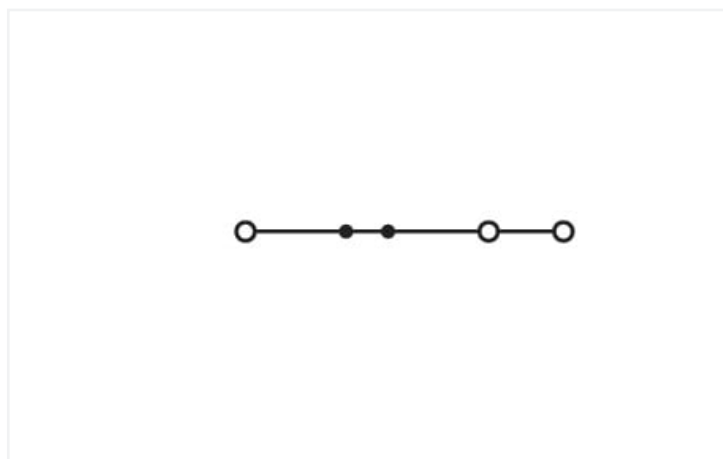
## Ficha de datos | Código: 2206-1304

Borna de paso para 3 conductores; con tecla; 6 mm<sup>2</sup>; con orificio de prueba; Aprobado para aplicaciones Ex i; Marcaje lateral y central; para carril DIN 35 x 15 y 35 x 7,5; Push-in CAGE CLAMP®; 6,00 mm<sup>2</sup>; azul

<https://www.wago.com/2206-1304>



Color: ■ azul



Similar a ilustración

### Datos eléctricos

| Datos asignados según                                     | IEC/EN 60947-7-1 |     |    |
|-----------------------------------------------------------|------------------|-----|----|
| Overvoltage category                                      | III              | III | II |
| Pollution degree                                          | 3                | 2   | 2  |
| Tensión asignada                                          | 800 V            | -   | -  |
| Tensión de choque asignada                                | 8 kV             | -   | -  |
| Corriente asignada                                        | 41 A             | -   | -  |
| Current at conductor cross-section (max.) mm <sup>2</sup> | 57 A             | -   | -  |

| Datos de aprobación según | UL 1059 |       |   |
|---------------------------|---------|-------|---|
| Use group                 | B       | C     | D |
| Tensión asignada          | 600 V   | 600 V | - |
| Corriente asignada según  | 50 A    | 50 A  | - |

| Datos de aprobación según | CSA 22.2 No 158 |       |   |
|---------------------------|-----------------|-------|---|
| Use group                 | B               | C     | D |
| Tensión asignada          | 600 V           | 600 V | - |
| Corriente asignada según  | 50 A            | 50 A  | - |

| Información sobre características Ex    |                                                                                                     |
|-----------------------------------------|-----------------------------------------------------------------------------------------------------|
| Reference hazardous areas               | See "Downloads – Documentation – Additional Information: Technical Section; Technical Explanations" |
| Valores asignados según                 | ATEX: PTB 18 ATEX 1007 U / IECEx: PTB 18.0014U                                                      |
| Tensión asignada EN (Ex e II)           | 550 V                                                                                               |
| Corriente asignada (Ex e II)            | 41 A                                                                                                |
| Corriente asignada (Ex e II) con puente | 33 A                                                                                                |

### Power Loss

|                                                              |                  |
|--------------------------------------------------------------|------------------|
| Power loss, per pole (potential)                             | 0.7987 W         |
| Rated current $I_N$ for specified power loss                 | 41 A             |
| Resistance value for specified, current-dependent power loss | 0.00078 $\Omega$ |

### Datos de conexión

|                                    |   |
|------------------------------------|---|
| Número total de puntos de conexión | 3 |
| Número total de potenciales        | 1 |
| Número de niveles                  | 1 |
| Número de ranuras de puentado      | 2 |

### Conexión 1

|                                                      |                                                                                                                                                |
|------------------------------------------------------|------------------------------------------------------------------------------------------------------------------------------------------------|
| Tecnología de conexión                               | Push-in CAGE CLAMP®                                                                                                                            |
| Tipo de accionamiento                                | Tecla de accionamiento                                                                                                                         |
| Materiales de conductor conectable                   | Cobre                                                                                                                                          |
| Sección nominal                                      | 6 mm <sup>2</sup>                                                                                                                              |
| Conductor rígido                                     | 0,5 ... 10 mm <sup>2</sup> / 20 ... 8 AWG                                                                                                      |
| Conductor rígido; conexión enchufable                | 1 ... 10 mm <sup>2</sup> / 14 ... 8 AWG                                                                                                        |
| Conductor flexible                                   | 0,5 ... 10 mm <sup>2</sup> / 20 ... 8 AWG                                                                                                      |
| Conductor flexible; con puntera aislada              | 0,5 ... 6 mm <sup>2</sup> / 20 ... 10 AWG                                                                                                      |
| Conductor flexible; con puntera; conexión enchufable | 1,5 mm <sup>2</sup> / 16 AWG                                                                                                                   |
| Nota (sección de conductor)                          | Dependiendo de la característica del conductor, también se puede insertar un conductor con menos sección por medio de una conexión enchufable. |
| Longitud de pelado                                   | 13 ... 15 mm / 0.51 ... 0.59 pulgadas                                                                                                          |
| Dirección del cableado                               | Conexión frontal                                                                                                                               |

### Datos geométricos

|                                                    |                          |
|----------------------------------------------------|--------------------------|
| Anchura                                            | 7,5 mm / 0.295 pulgadas  |
| Altura                                             | 73,3 mm / 2.886 pulgadas |
| Profundidad desde el borde superior del carril DIN | 32,9 mm / 1.295 pulgadas |

### Datos mecánicos

|                  |                         |
|------------------|-------------------------|
| Tipo de montaje  | Carril DIN-35           |
| Nivel de marcaje | Marcaje central/lateral |

### Datos de material

Nota sobre datos de material

[Information on material specifications can be found here](#)

|                                     |                   |
|-------------------------------------|-------------------|
| Color                               | azul              |
| Grupo de materiales                 | I                 |
| Material de aislamiento             | Poliamida (PA 66) |
| Clase de inflamabilidad según UL 94 | V0                |
| Carga de fuego                      | 0,318 MJ          |
| Color de actuador                   | naranja           |
| Peso                                | 13 g              |

### Requisitos medioambientales

|                                  |                 |
|----------------------------------|-----------------|
| Temperatura de procesamiento     | -35 ... +85 °C  |
| Temperatura de servicio continuo | -60 ... +105 °C |

### Datos comerciales

|                            |               |
|----------------------------|---------------|
| eCl@ss 10.0                | 27-14-11-20   |
| eCl@ss 9.0                 | 27-14-11-20   |
| ETIM 8.0                   | EC000897      |
| ETIM 7.0                   | EC000897      |
| PU (SPU)                   | 25 UDS        |
| Tipo de embalaje           | Box           |
| País de origen             | DE            |
| GTIN                       | 4055143712101 |
| Número de arancel aduanero | 85369010000   |

### Environmental Product Compliance

|                        |                         |
|------------------------|-------------------------|
| RoHS Compliance Status | Compliant, No Exemption |
|------------------------|-------------------------|

### Homologaciones / Certificados

#### General approvals



| Homologación                          | Norma         | Nombre de certificado |
|---------------------------------------|---------------|-----------------------|
| CCA<br>DEKRA Certification B.V.       | EN 60947      | NTR NL-7957           |
| CSA<br>CSA Group                      | C22.2         | 70175034              |
| KEMA/KEUR<br>DEKRA Certification B.V. | EN 60947      | 71-125861             |
| UL<br>Underwriters Laboratories Inc.  | C22.2 No. 158 | E45172                |

#### Declarations of conformity and manufacturer's declarations

| Homologación                                         | Norma | Nombre de certificado |
|------------------------------------------------------|-------|-----------------------|
| ATEX-Attestation of Conformity<br>WAGO GmbH & Co. KG | -     | -                     |
| EU-Declaration of Conformity<br>WAGO GmbH & Co. KG   | -     | -                     |
| UK-Declaration of Conformity<br>WAGO GmbH & Co. KG   | -     | -                     |

#### Approvals for marine applications



| Homologación                                     | Norma     | Nombre de certificado |
|--------------------------------------------------|-----------|-----------------------|
| ABS<br>American Bureau of Shipping               | -         | 19-HG1866350-PDA      |
| BV<br>Bureau Veritas S.A.                        | IEC 60947 | 58186/A0 BV           |
| DNV GL<br>Det Norske Veritas, Germanischer Lloyd | -         | TAE00003JT            |
| LR<br>Lloyds Register                            | -         | 19/20050              |

#### Approvals for hazardous areas



| Homologación                                   | Norma          | Nombre de certificado                                        |
|------------------------------------------------|----------------|--------------------------------------------------------------|
| AEx<br>Underwriters Laboratories Inc.          | UL 60079       | E 185892 (AEx eb IIC, Ex eb IIC)                             |
| ATEX<br>Physikalisch Technische Bundesanstalt  | IEC 60079-0    | PTB 18 ATEX 1007 U (II 2 Ex eb IIC Gb bzw. I M 2 Ex eb I Mb) |
| CCC<br>CNEX                                    | GB/T 3836.3    | 2020312313000171 (Ex eb IIC Gb, Ex eb I Mb)                  |
| EAC<br>Brjansker Zertifizierungsstelle         | TP TC 012/2011 | RU C-DE.AM02. B.00127/19 (Ex e IIC Gb U)                     |
| IECEx<br>Physikalisch Technische Bundesanstalt | IEC 60079      | IECEx PTB 18.0014U (Ex eb IIC Gb and Ex eb I Mb)             |

### Approvals for hazardous areas

|                                             |           |               |
|---------------------------------------------|-----------|---------------|
| INMETRO<br>TÜV Rheinland do Brasil<br>Ltda. | IEC 60079 | TÜV 19.0087 U |
|---------------------------------------------|-----------|---------------|

## Descargas

### Documentation

#### Additional Information

|                   |                   |   |
|-------------------|-------------------|---|
| Technical Section | pdf<br>2240.62 KB | ↓ |
|-------------------|-------------------|---|

#### Bid Text

|           |            |                  |   |
|-----------|------------|------------------|---|
| 2206-1304 | 15.04.2019 | xml<br>4.01 KB   | ↓ |
| 2206-1304 | 15.04.2019 | docx<br>15.02 KB | ↓ |

## CAD/CAE-Data

### CAD data

|                           |   |
|---------------------------|---|
| 2D/3D Models<br>2206-1304 | ↓ |
|---------------------------|---|

### CAE data

|                                |   |
|--------------------------------|---|
| EPLAN Data Portal<br>2206-1304 | ↓ |
| ZUKEN Portal<br>2206-1304      | ↓ |

## 1 Productos apropiados

### 1.1 Accesorios necesarios

#### 1.1.1 Placa final

##### 1.1.1.1 Placa final



**Código: 2006-1391**

Placa final e intermedia; espesor 1 mm; gris

**Código: 2006-1392**

Placa final e intermedia; espesor 1 mm; naranja

**Código: 2006-1393**

Placa seccionadora; espesor 2 mm; sobresaliente; gris

**Código: 2006-1394**

Placa seccionadora; espesor 2 mm; sobresaliente; naranja



**Código: 209-191**

Separador Ex e/Ex i; espesor 3 mm; Ancho 120 mm; naranja

### 1.2 Accesorios opcionales

#### 1.2.1 Carril DIN

### 1.2.1.1 Accesorios de fijación



**Código: 210-114**

Carril de acero; 35 x 15 mm; espesor 1,5 mm; Longitud 2 m; no perforado; similar a la norma EN 60715; colores plateados



**Código: 210-197**

Carril de acero; 35 x 15 mm; espesor 1,5 mm; Longitud 2 m; perforado; similar a la norma EN 60715; colores plateados



**Código: 210-118**

Carril de acero; 35 x 15 mm; espesor 2,3 mm; Longitud 2 m; no perforado; según EN 60715; colores plateados



**Código: 210-113**

Carril de acero; 35 x 7,5 mm; espesor 1 mm; Longitud 2 m; no perforado; según EN 60715; colores plateados



**Código: 210-115**

Carril de acero; 35 x 7,5 mm; espesor 1 mm; Longitud 2 m; perforado; según EN 60715; Ancho de orificios 18 mm; distancia de orificios 25 mm; colores plateados



**Código: 210-112**

Carril de acero; 35 x 7,5 mm; espesor 1 mm; Longitud 2 m; perforado; según EN 60715; Ancho de orificios 25 mm; distancia de orificios 36 mm; colores plateados



**Código: 210-196**

Carril de aluminio; 35 x 8,2 mm; espesor 1,6 mm; Longitud 2 m; no perforado; similar a la norma EN 60715; colores plateados



**Código: 210-198**

Carril de cobre; 35 x 15 mm; espesor 2,3 mm; Longitud 2 m; no perforado; según EN 60715; colores cobrizos

### 1.2.2 Herramienta

#### 1.2.2.1 Herramienta de accionamiento



**Código: 210-721**

Herramienta de accionamiento; Hoja 5,5 x 0,8mm; con vástago parcialmente aislado; multicolor

### 1.2.3 Marcaje

#### 1.2.3.1 Adaptador de marcaje



**Código: 2009-198**

Adaptador; gris

#### 1.2.3.2 Etiqueta



**Código: 2009-145/000-002**

Mini-WSB Inline; para Smart Printer; 1700 unidades en rollo; extensible 5 - 5,2 mm; sin impresión; enclavable; amarillo



**Código: 2009-145/000-006**

Mini-WSB Inline; para Smart Printer; 1700 unidades en rollo; extensible 5 - 5,2 mm; sin impresión; enclavable; azul



**Código: 2009-145**

Mini-WSB Inline; para Smart Printer; 1700 unidades en rollo; extensible 5 - 5,2 mm; sin impresión; enclavable; blanco



**Código: 2009-145/000-007**

Mini-WSB Inline; para Smart Printer; 1700 unidades en rollo; extensible 5 - 5,2 mm; sin impresión; enclavable; gris



**Código: 2009-145/000-012**

Mini-WSB Inline; para Smart Printer; 1700 unidades en rollo; extensible 5 - 5,2 mm; sin impresión; enclavable; naranja



**Código: 2009-145/000-005**

Mini-WSB Inline; para Smart Printer; 1700 unidades en rollo; extensible 5 - 5,2 mm; sin impresión; enclavable; rojo



**Código: 2009-145/000-023**

Mini-WSB Inline; para Smart Printer; 1700 unidades en rollo; extensible 5 - 5,2 mm; sin impresión; enclavable; verde



**Código: 2009-145/000-024**

Mini-WSB Inline; para Smart Printer; 1700 unidades en rollo; extensible 5 - 5,2 mm; sin impresión; enclavable; violeta



**Código: 248-501/000-002**

Tarjeta de marcaje Mini-WSB; en forma de tarjeta; no extensible; sin impresión; enclavable; amarillo



**Código: 248-501/000-006**

Tarjeta de marcaje Mini-WSB; en forma de tarjeta; no extensible; sin impresión; enclavable; azul



**Código: 248-501**

Tarjeta de marcaje Mini-WSB; en forma de tarjeta; no extensible; sin impresión; enclavable; blanco



**Código: 248-501/000-007**

Tarjeta de marcaje Mini-WSB; en forma de tarjeta; no extensible; sin impresión; enclavable; gris



**Código: 248-501/000-012**

Tarjeta de marcaje Mini-WSB; en forma de tarjeta; no extensible; sin impresión; enclavable; naranja



**Código: 248-501/000-005**

Tarjeta de marcaje Mini-WSB; en forma de tarjeta; no extensible; sin impresión; enclavable; rojo



**Código: 248-501/000-023**

Tarjeta de marcaje Mini-WSB; en forma de tarjeta; no extensible; sin impresión; enclavable; verde



**Código: 248-501/000-017**

Tarjeta de marcaje Mini-WSB; en forma de tarjeta; no extensible; sin impresión; enclavable; verde claro

### 1.2.3.2 Etiqueta



**Código: 248-501/000-024**

Tarjeta de marcaje Mini-WSB; en forma de tarjeta; no extensible; sin impresión; enclavable; violeta



**Código: 793-501/000-002**

Tarjeta de marcaje WMB; en forma de tarjeta; no extensible; sin impresión; enclavable; amarillo



**Código: 793-501/000-006**

Tarjeta de marcaje WMB; en forma de tarjeta; no extensible; sin impresión; enclavable; azul



**Código: 793-501**

Tarjeta de marcaje WMB; en forma de tarjeta; no extensible; sin impresión; enclavable; blanco



**Código: 793-501/000-007**

Tarjeta de marcaje WMB; en forma de tarjeta; no extensible; sin impresión; enclavable; gris



**Código: 793-501/000-012**

Tarjeta de marcaje WMB; en forma de tarjeta; no extensible; sin impresión; enclavable; naranja



**Código: 793-501/000-005**

Tarjeta de marcaje WMB; en forma de tarjeta; no extensible; sin impresión; enclavable; rojo



**Código: 793-501/000-023**

Tarjeta de marcaje WMB; en forma de tarjeta; no extensible; sin impresión; enclavable; verde



**Código: 793-501/000-017**

Tarjeta de marcaje WMB; en forma de tarjeta; no extensible; sin impresión; enclavable; verde claro



**Código: 793-501/000-024**

Tarjeta de marcaje WMB; en forma de tarjeta; no extensible; sin impresión; enclavable; violeta



**Código: 793-5501/000-002**

Tarjeta de marcaje WMB; en forma de tarjeta; para anchura de borna 5 - 17,5 mm; extensible 5 - 5,2 mm; sin impresión; enclavable; amarillo



**Código: 793-5501/000-006**

Tarjeta de marcaje WMB; en forma de tarjeta; para anchura de borna 5 - 17,5 mm; extensible 5 - 5,2 mm; sin impresión; enclavable; azul



**Código: 793-5501**

Tarjeta de marcaje WMB; en forma de tarjeta; para anchura de borna 5 - 17,5 mm; extensible 5 - 5,2 mm; sin impresión; enclavable; blanco



**Código: 793-5501/000-007**

Tarjeta de marcaje WMB; en forma de tarjeta; para anchura de borna 5 - 17,5 mm; extensible 5 - 5,2 mm; sin impresión; enclavable; gris



**Código: 793-5501/000-012**

Tarjeta de marcaje WMB; en forma de tarjeta; para anchura de borna 5 - 17,5 mm; extensible 5 - 5,2 mm; sin impresión; enclavable; naranja



**Código: 793-5501/000-005**

Tarjeta de marcaje WMB; en forma de tarjeta; para anchura de borna 5 - 17,5 mm; extensible 5 - 5,2 mm; sin impresión; enclavable; rojo



**Código: 793-5501/000-023**

Tarjeta de marcaje WMB; en forma de tarjeta; para anchura de borna 5 - 17,5 mm; extensible 5 - 5,2 mm; sin impresión; enclavable; verde



**Código: 793-5501/000-017**

Tarjeta de marcaje WMB; en forma de tarjeta; para anchura de borna 5 - 17,5 mm; extensible 5 - 5,2 mm; sin impresión; enclavable; verde claro



**Código: 793-5501/000-024**

Tarjeta de marcaje WMB; en forma de tarjeta; para anchura de borna 5 - 17,5 mm; extensible 5 - 5,2 mm; sin impresión; enclavable; violeta



**Código: 2009-115/000-002**

WMB-Inline; para Smart Printer; 1500 unidades en rollo; extensible 5 - 5,2 mm; sin impresión; enclavable; amarillo



**Código: 2009-115/000-006**

WMB-Inline; para Smart Printer; 1500 unidades en rollo; extensible 5 - 5,2 mm; sin impresión; enclavable; azul



**Código: 2009-115**

WMB-Inline; para Smart Printer; 1500 unidades en rollo; extensible 5 - 5,2 mm; sin impresión; enclavable; blanco



**Código: 2009-115/000-007**

WMB-Inline; para Smart Printer; 1500 unidades en rollo; extensible 5 - 5,2 mm; sin impresión; enclavable; gris



**Código: 2009-115/000-012**

WMB-Inline; para Smart Printer; 1500 unidades en rollo; extensible 5 - 5,2 mm; sin impresión; enclavable; naranja



**Código: 2009-115/000-023**

WMB-Inline; para Smart Printer; 1500 unidades en rollo; extensible 5 - 5,2 mm; sin impresión; enclavable; verde



**Código: 2009-115/000-017**

WMB-Inline; para Smart Printer; 1500 unidades en rollo; extensible 5 - 5,2 mm; sin impresión; enclavable; verde claro



**Código: 2009-115/000-024**

WMB-Inline; para Smart Printer; 1500 unidades en rollo; extensible 5 - 5,2 mm; sin impresión; enclavable; violeta

### 1.2.3.3 Portaetiquetas de grupos



**Código: 2009-191**

Portaetiquetas de grupos; gris



**Código: 2009-192**

Portaetiquetas de grupos; gris



**Código: 2009-193**

Portaetiquetas de grupos; gris

### 1.2.3.4 Tira de marcadores



**Código: 2009-110**

Tiras de marcadores; para Smart Printer; en rollo; no extensible; sin impresión; enclavable; blanco

### 1.2.4 Medida y medición

### 1.2.4.1 Accesorios de medida



**Código: 2009-174**

Adaptador de prueba; con toma de prueba Ø 4 mm; para controlar bornas de carril TOPJOB®S; gris



**Código: 2009-182**

Adaptador de prueba; para máx. 2,5 mm<sup>2</sup>; para la conexión de conductores de prueba de 0,08 mm<sup>2</sup> - 2,5 mm<sup>2</sup> sin útiles; gris



**Código: 2006-511**

Conector modular TOPJOB®S; apilable; para alojamientos de puenteo; 1 polo; 6,00 mm<sup>2</sup>; gris



**Código: 2006-549**

Módulo ciego; apilable; para salvar p.ej. bornas puenteadas; gris



**Código: 210-136**

Toma de prueba; Ø 2 mm; con cable de 500mm; rojo

### 1.2.5 Montaje

#### 1.2.5.1 Cover



**Código: 709-156**

Perfil de protección; Tipo 3; aprop. p/sopor.de perfil de prot. tip.3; Longitud 1 m; transparente

#### 1.2.5.2 Cover carrier



**Código: 709-169**

Soporte de perfil de cobertura; Tipo 3; tornillos de fijación y de cierre así como tuerca moleteada incluido; Apropriado para bornas de carril de la serie 279 hasta 282, 880; Apropriado para Mini-bornas de carril de la serie 264; Apropriado para bornas para sensores y actuadores, serie 270; gris

### 1.2.6 Puente

#### 1.2.6.1 Puente



**Código: 2006-405/011-000**

Puente en estrella; 3 polos; aislado; gris claro



**Código: 2006-499**

Puente reductor; de la serie 2006/2004 a la serie 2004/2002/2001; de la serie 2206/2204 a la serie 2204/2202/2201; aislado; gris claro



**Código: 2016-499**

Puente reductor; de la serie 2016/2010 a la serie 2010/2006/2004/2002; de la serie 2216/2210 a la serie 2210/2206/2204/2202; aislado; gris claro



**Código: 2006-402**

Puente; 2 polos; aislado; gris claro



**Código: 2006-403**

Puente; 3 polos; aislado; gris claro



**Código: 2006-404**

Puente; 4 polos; aislado; gris claro



**Código: 2006-405**

Puente; 5 polos; aislado; gris claro



**Código: 2006-433**

Puente; de 1 a 3; aislado; gris claro



**Código: 2006-434**

Puente; de 1 a 4; aislado; gris claro



**Código: 2006-435**

Puente; de 1 a 5; aislado; gris claro

### 1.2.7 Puntera

### 1.2.7.1 Puntera



**Código: 216-263**

con terminales; Hembra para 1 mm<sup>2</sup> / AWG 18; con camisa de plástico; cincado galvanizado; Cobre electrolítico; remachado de manera estanco al gas; según DIN 46228, parte 4/09.90; rojo

**Código: 216-264**

con terminales; Hembra para 1,5 mm<sup>2</sup> / AWG 16; con camisa de plástico; cincado galvanizado; Cobre electrolítico; remachado de manera estanco al gas; según DIN 46228, parte 4/09.90; negro

**Código: 216-266**

con terminales; Hembra para 2,5 mm<sup>2</sup> / AWG 14; con camisa de plástico; cincado galvanizado; Cobre electrolítico; remachado de manera estanco al gas; según DIN 46228, parte 4/09.90; azul

**Código: 216-267**

con terminales; Hembra para 4 mm<sup>2</sup> / AWG 12; con camisa de plástico; cincado galvanizado; Cobre electrolítico; remachado de manera estanco al gas; según DIN 46228, parte 4/09.90; gris



**Código: 216-208**

con terminales; Hembra para 6 mm<sup>2</sup> / AWG 10; con camisa de plástico; cincado galvanizado; Cobre electrolítico; remachado de manera estanco al gas; según DIN 46228, parte 4/09.90; amarillo

**Código: 216-262**

con terminales; Manguito para 0,75 mm<sup>2</sup>; con camisa de plástico; cincado galvanizado; Cobre electrolítico; remachado de manera estanco al gas; según DIN 46228, parte 4/09.90; gris

### 1.2.8 Tapa

#### 1.2.8.1 Tapa



**Código: 2006-191**

Tapón de cierre; Distribuidor de señales; gris

### Instrucciones de manejo

#### Conexión del conductor



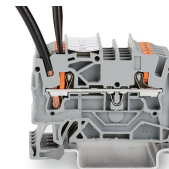
Todos los tipos de conductor de un vistazo



Conexión enchufable de conductores rígidos y con puntera

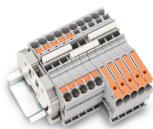


Inserción de conductores flexibles con herramienta de accionamiento.



Extracción de todos los conductores con herramienta de accionamiento.

#### Puentado



Inserte un peine de puentes y presione hasta el fondo.



Puentado con puentes reductores.



El **punteo reductor (2006-499)** puentea bornas de 6/4 mm<sup>2</sup> (serie 2206/2204) con bornas de 4/2,5/1,5 mm<sup>2</sup> (serie 2204/2202/2201).

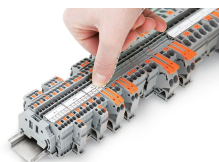


## Test

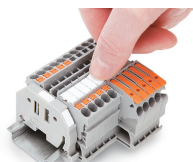


Test con toma de prueba de  $\varnothing$  2 mm (máx. 42 V).

## Marcaje



Colocación de una tira de marcadores en el soporte de marcaje.



Colocación de tira de marcadores en el soporte de marcaje.