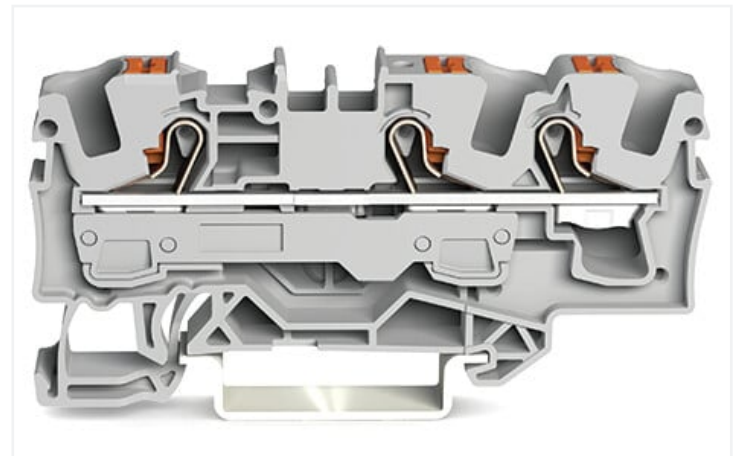


Ficha de datos | Código: 2206-1301

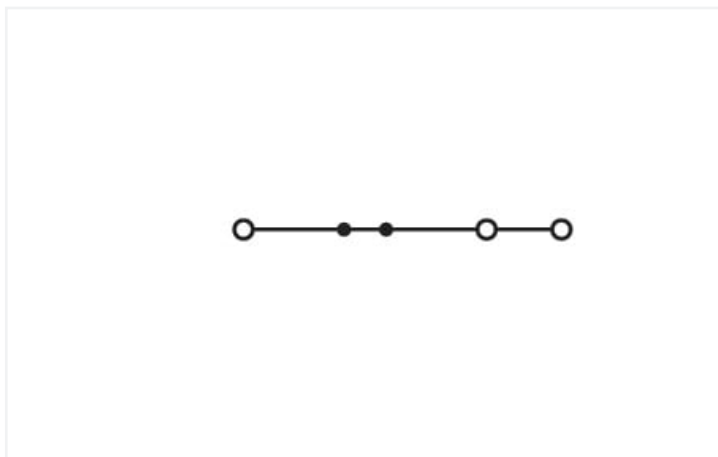
Borna de paso para 3 conductores; con tecla; 6 mm²; con orificio de prueba; Marcaje lateral y central; para carril DIN 35 x 15 y 35 x 7,5; Push-in CAGE CLAMP®; 6,00 mm²; gris



<https://www.wago.com/2206-1301>



Color: ■ gris



Similar a ilustración

Datos eléctricos

Datos asignados según	IEC/EN 60947-7-1		
Overvoltage category	III	III	II
Pollution degree	3	2	2
Tensión asignada	800 V	-	-
Tensión de choque asignada	8 kV	-	-
Corriente asignada	41 A	-	-
Current at conductor cross-section (max.) mm ²	57 A	-	-

Datos de aprobación según	UL 1059		
Use group	B	C	D
Tensión asignada	600 V	600 V	-
Corriente asignada según	50 A	50 A	-

Datos de aprobación según	CSA 22.2 No 158		
Use group	B	C	D
Tensión asignada	600 V	600 V	-
Corriente asignada según	50 A	50 A	-

Información sobre características Ex	
Reference hazardous areas	See "Downloads – Documentation – Additional Information: Technical Section; Technical Explanations"
Valores asignados según	ATEX: PTB 18 ATEX 1007 U / IECEx: PTB 18.0014U
Tensión asignada EN (Ex e II)	550 V
Corriente asignada (Ex e II)	41 A
Corriente asignada (Ex e II) con puente	33 A

Power Loss

Power loss, per pole (potential)	0.7987 W
Rated current I_N for specified power loss	41 A
Resistance value for specified, current-dependent power loss	0.00078 Ω

Datos de conexión

Número total de puntos de conexión	3
Número total de potenciales	1
Número de niveles	1
Número de ranuras de puentado	2

Conexión 1

Tecnología de conexión	Push-in CAGE CLAMP®
Tipo de accionamiento	Tecla de accionamiento
Materiales de conductor conectable	Cobre
Sección nominal	6 mm ²
Conductor rígido	0,5 ... 10 mm ² / 20 ... 8 AWG
Conductor rígido; conexión enchufable	1 ... 10 mm ² / 14 ... 8 AWG
Conductor flexible	0,5 ... 10 mm ² / 20 ... 8 AWG
Conductor flexible; con puntera aislada	0,5 ... 6 mm ² / 20 ... 10 AWG
Conductor flexible; con puntera; conexión enchufable	2,5 ... 6 mm ² / 16 ... 10 AWG
Nota (sección de conductor)	Dependiendo de la característica del conductor, también se puede insertar un conductor con menos sección por medio de una conexión enchufable.
Longitud de pelado	13 ... 15 mm / 0.51 ... 0.59 pulgadas
Dirección del cableado	Conexión frontal

Datos geométricos

Anchura	7,5 mm / 0.295 pulgadas
Altura	73,3 mm / 2.886 pulgadas
Profundidad desde el borde superior del carril DIN	32,9 mm / 1.295 pulgadas

Datos mecánicos

Tipo de montaje	Carril DIN-35
Nivel de marcaje	Marcaje central/lateral

Datos de material

Nota sobre datos de material

[Information on material specifications can be found here](#)

Color	gris
Grupo de materiales	I
Material de aislamiento	Poliamida (PA 66)
Clase de inflamabilidad según UL 94	V0
Carga de fuego	0,318 MJ
Color de actuador	naranja
Peso	13 g

Requisitos medioambientales

Temperatura de procesamiento	-35 ... +85 °C
Temperatura de servicio continuo	-60 ... +105 °C

Datos comerciales

eCl@ss 10.0	27-14-11-20
eCl@ss 9.0	27-14-11-20
ETIM 8.0	EC000897
ETIM 7.0	EC000897
PU (SPU)	25 UDS
Tipo de embalaje	Box
País de origen	DE
GTIN	4055143712088
Número de arancel aduanero	85369010000

Environmental Product Compliance

RoHS Compliance Status	Compliant, No Exemption
------------------------	-------------------------

Homologaciones / Certificados

General approvals



Homologación	Norma	Nombre de certificado
CCA DEKRA Certification B.V.	EN 60947	NTR NL-7957
CSA CSA Group	C22.2	70175034
KEMA/KEUR DEKRA Certification B.V.	EN 60947	71-125861
UL Underwriters Laboratories Inc.	C22.2 No. 158	E45172

Declarations of conformity and manufacturer's declarations

Homologación	Norma	Nombre de certificado
ATEX-Attestation of Conformity WAGO GmbH & Co. KG	-	-
EU-Declaration of Conformity WAGO GmbH & Co. KG	-	-
UK-Declaration of Conformity WAGO GmbH & Co. KG	-	-

Approvals for marine applications



Homologación	Norma	Nombre de certificado
ABS American Bureau of Shipping	-	19-HG1866350-PDA
BV Bureau Veritas S.A.	IEC 60947	58186/A0 BV
DNV GL Det Norske Veritas, Germanischer Lloyd	-	TAE00003JT
LR Lloyds Register	-	19/20050

Approvals for hazardous areas



Homologación	Norma	Nombre de certificado
AEx Underwriters Laboratories Inc.	UL 60079	E 185892 (AEx eb IIC, Ex eb IIC)
ATEX Physikalisch Technische Bundesanstalt	IEC 60079-0	PTB 18 ATEX 1007 U (II 2 Ex eb IIC Gb bzw. I M 2 Ex eb I Mb)
CCC CNEX	GB/T 3836.3	2020312313000171 (Ex eb IIC Gb, Ex eb I Mb)
EAC Brjansker Zertifizierungsstelle	TP TC 012/2011	RU C-DE.AM02. B.00127/19 (Ex e IIC Gb U)
IECEx Physikalisch Technische Bundesanstalt	IEC 60079	IECEx PTB 18.0014U (Ex eb IIC Gb and Ex eb I Mb)

Approvals for hazardous areas

INMETRO TÜV Rheinland do Brasil Ltda.	IEC 60079	TÜV 19.0087 U
---	-----------	---------------

Descargas

Documentation

Additional Information

Technical Section	pdf 2240.62 KB	↓
-------------------	-------------------	-------------------

Bid Text

2206-1301	15.04.2019	xml 3.96 KB	↓
2206-1301	15.04.2019	docx 15.01 KB	↓

CAD/CAE-Data

CAD data

2D/3D Models 2206-1301	↓
---------------------------	-------------------

CAE data

EPLAN Data Portal 2206-1301	↓
ZUKEN Portal 2206-1301	↓

1 Productos apropiados

1.1 Accesorios necesarios

1.1.1 Placa final

1.1.1.1 Placa final



Código: 2006-1391

Placa final e intermedia; espesor 1 mm; gris

Código: 2006-1392

Placa final e intermedia; espesor 1 mm; naranja

Código: 2006-1393

Placa seccionadora; espesor 2 mm; sobresaliente; gris

Código: 2006-1394

Placa seccionadora; espesor 2 mm; sobresaliente; naranja



Código: 209-191

Separador Ex e/Ex i; espesor 3 mm; Ancho 120 mm; naranja

1.2 Accesorios opcionales

1.2.1 Carril DIN

1.2.1.1 Accesorios de fijación



Código: 210-114

Carril de acero; 35 x 15 mm; espesor 1,5 mm; Longitud 2 m; no perforado; similar a la norma EN 60715; colores plateados



Código: 210-197

Carril de acero; 35 x 15 mm; espesor 1,5 mm; Longitud 2 m; perforado; similar a la norma EN 60715; colores plateados



Código: 210-118

Carril de acero; 35 x 15 mm; espesor 2,3 mm; Longitud 2 m; no perforado; según EN 60715; colores plateados



Código: 210-113

Carril de acero; 35 x 7,5 mm; espesor 1 mm; Longitud 2 m; no perforado; según EN 60715; colores plateados



Código: 210-115

Carril de acero; 35 x 7,5 mm; espesor 1 mm; Longitud 2 m; perforado; según EN 60715; Ancho de orificios 18 mm; distancia de orificios 25 mm; colores plateados



Código: 210-112

Carril de acero; 35 x 7,5 mm; espesor 1 mm; Longitud 2 m; perforado; según EN 60715; Ancho de orificios 25 mm; distancia de orificios 36 mm; colores plateados



Código: 210-196

Carril de aluminio; 35 x 8,2 mm; espesor 1,6 mm; Longitud 2 m; no perforado; similar a la norma EN 60715; colores plateados



Código: 210-198

Carril de cobre; 35 x 15 mm; espesor 2,3 mm; Longitud 2 m; no perforado; según EN 60715; colores cobrizos

1.2.2 Herramienta

1.2.2.1 Herramienta de accionamiento



Código: 210-721

Herramienta de accionamiento; Hoja 5,5 x 0,8mm; con vástago parcialmente aislado; multicolor

1.2.3 Marcaje

1.2.3.1 Adaptador de marcaje



Código: 2009-198

Adaptador; gris

1.2.3.2 Etiqueta



Código: 2009-145/000-002

Mini-WSB Inline; para Smart Printer; 1700 unidades en rollo; extensible 5 - 5,2 mm; sin impresión; enclavable; amarillo

Código: 2009-145/000-006

Mini-WSB Inline; para Smart Printer; 1700 unidades en rollo; extensible 5 - 5,2 mm; sin impresión; enclavable; azul

Código: 2009-145

Mini-WSB Inline; para Smart Printer; 1700 unidades en rollo; extensible 5 - 5,2 mm; sin impresión; enclavable; blanco

Código: 2009-145/000-007

Mini-WSB Inline; para Smart Printer; 1700 unidades en rollo; extensible 5 - 5,2 mm; sin impresión; enclavable; gris



Código: 2009-145/000-012

Mini-WSB Inline; para Smart Printer; 1700 unidades en rollo; extensible 5 - 5,2 mm; sin impresión; enclavable; naranja

Código: 2009-145/000-005

Mini-WSB Inline; para Smart Printer; 1700 unidades en rollo; extensible 5 - 5,2 mm; sin impresión; enclavable; rojo

Código: 2009-145/000-023

Mini-WSB Inline; para Smart Printer; 1700 unidades en rollo; extensible 5 - 5,2 mm; sin impresión; enclavable; verde

Código: 2009-145/000-024

Mini-WSB Inline; para Smart Printer; 1700 unidades en rollo; extensible 5 - 5,2 mm; sin impresión; enclavable; violeta



Código: 248-501/000-002

Tarjeta de marcaje Mini-WSB; en forma de tarjeta; no extensible; sin impresión; enclavable; amarillo

Código: 248-501/000-006

Tarjeta de marcaje Mini-WSB; en forma de tarjeta; no extensible; sin impresión; enclavable; azul

Código: 248-501

Tarjeta de marcaje Mini-WSB; en forma de tarjeta; no extensible; sin impresión; enclavable; blanco

Código: 248-501/000-007

Tarjeta de marcaje Mini-WSB; en forma de tarjeta; no extensible; sin impresión; enclavable; gris



Código: 248-501/000-012

Tarjeta de marcaje Mini-WSB; en forma de tarjeta; no extensible; sin impresión; enclavable; naranja



Código: 248-501/000-005

Tarjeta de marcaje Mini-WSB; en forma de tarjeta; no extensible; sin impresión; enclavable; rojo



Código: 248-501/000-023

Tarjeta de marcaje Mini-WSB; en forma de tarjeta; no extensible; sin impresión; enclavable; verde



Código: 248-501/000-017

Tarjeta de marcaje Mini-WSB; en forma de tarjeta; no extensible; sin impresión; enclavable; verde claro

1.2.3.2 Etiqueta



Código: 248-501/000-024

Tarjeta de marcaje Mini-WSB; en forma de tarjeta; no extensible; sin impresión; enclavable; violeta



Código: 793-501/000-002

Tarjeta de marcaje WMB; en forma de tarjeta; no extensible; sin impresión; enclavable; amarillo



Código: 793-501/000-006

Tarjeta de marcaje WMB; en forma de tarjeta; no extensible; sin impresión; enclavable; azul



Código: 793-501

Tarjeta de marcaje WMB; en forma de tarjeta; no extensible; sin impresión; enclavable; blanco



Código: 793-501/000-007

Tarjeta de marcaje WMB; en forma de tarjeta; no extensible; sin impresión; enclavable; gris



Código: 793-501/000-012

Tarjeta de marcaje WMB; en forma de tarjeta; no extensible; sin impresión; enclavable; naranja



Código: 793-501/000-005

Tarjeta de marcaje WMB; en forma de tarjeta; no extensible; sin impresión; enclavable; rojo



Código: 793-501/000-023

Tarjeta de marcaje WMB; en forma de tarjeta; no extensible; sin impresión; enclavable; verde



Código: 793-501/000-017

Tarjeta de marcaje WMB; en forma de tarjeta; no extensible; sin impresión; enclavable; verde claro



Código: 793-501/000-024

Tarjeta de marcaje WMB; en forma de tarjeta; no extensible; sin impresión; enclavable; violeta



Código: 793-5501/000-002

Tarjeta de marcaje WMB; en forma de tarjeta; para anchura de borna 5 - 17,5 mm; extensible 5 - 5,2 mm; sin impresión; enclavable; amarillo



Código: 793-5501/000-006

Tarjeta de marcaje WMB; en forma de tarjeta; para anchura de borna 5 - 17,5 mm; extensible 5 - 5,2 mm; sin impresión; enclavable; azul



Código: 793-5501

Tarjeta de marcaje WMB; en forma de tarjeta; para anchura de borna 5 - 17,5 mm; extensible 5 - 5,2 mm; sin impresión; enclavable; blanco



Código: 793-5501/000-007

Tarjeta de marcaje WMB; en forma de tarjeta; para anchura de borna 5 - 17,5 mm; extensible 5 - 5,2 mm; sin impresión; enclavable; gris



Código: 793-5501/000-012

Tarjeta de marcaje WMB; en forma de tarjeta; para anchura de borna 5 - 17,5 mm; extensible 5 - 5,2 mm; sin impresión; enclavable; naranja



Código: 793-5501/000-005

Tarjeta de marcaje WMB; en forma de tarjeta; para anchura de borna 5 - 17,5 mm; extensible 5 - 5,2 mm; sin impresión; enclavable; rojo



Código: 793-5501/000-023

Tarjeta de marcaje WMB; en forma de tarjeta; para anchura de borna 5 - 17,5 mm; extensible 5 - 5,2 mm; sin impresión; enclavable; verde



Código: 793-5501/000-017

Tarjeta de marcaje WMB; en forma de tarjeta; para anchura de borna 5 - 17,5 mm; extensible 5 - 5,2 mm; sin impresión; enclavable; verde claro



Código: 793-5501/000-024

Tarjeta de marcaje WMB; en forma de tarjeta; para anchura de borna 5 - 17,5 mm; extensible 5 - 5,2 mm; sin impresión; enclavable; violeta



Código: 2009-115/000-002

WMB-Inline; para Smart Printer; 1500 unidades en rollo; extensible 5 - 5,2 mm; sin impresión; enclavable; amarillo



Código: 2009-115/000-006

WMB-Inline; para Smart Printer; 1500 unidades en rollo; extensible 5 - 5,2 mm; sin impresión; enclavable; azul



Código: 2009-115

WMB-Inline; para Smart Printer; 1500 unidades en rollo; extensible 5 - 5,2 mm; sin impresión; enclavable; blanco



Código: 2009-115/000-007

WMB-Inline; para Smart Printer; 1500 unidades en rollo; extensible 5 - 5,2 mm; sin impresión; enclavable; gris



Código: 2009-115/000-012

WMB-Inline; para Smart Printer; 1500 unidades en rollo; extensible 5 - 5,2 mm; sin impresión; enclavable; naranja



Código: 2009-115/000-023

WMB-Inline; para Smart Printer; 1500 unidades en rollo; extensible 5 - 5,2 mm; sin impresión; enclavable; verde



Código: 2009-115/000-017

WMB-Inline; para Smart Printer; 1500 unidades en rollo; extensible 5 - 5,2 mm; sin impresión; enclavable; verde claro



Código: 2009-115/000-024

WMB-Inline; para Smart Printer; 1500 unidades en rollo; extensible 5 - 5,2 mm; sin impresión; enclavable; violeta

1.2.3.3 Portaetiquetas de grupos



Código: 2009-191

Portaetiquetas de grupos; gris



Código: 2009-192

Portaetiquetas de grupos; gris



Código: 2009-193

Portaetiquetas de grupos; gris

1.2.3.4 Tira de marcadores



Código: 2009-110

Tiras de marcadores; para Smart Printer; en rollo; no extensible; sin impresión; enclavable; blanco

1.2.4 Medida y medición

1.2.4.1 Accesorios de medida



Código: 2009-174

Adaptador de prueba; con toma de prueba Ø 4 mm; para controlar bornas de carril TOPJOB®S; gris



Código: 2009-182

Adaptador de prueba; para máx. 2,5 mm²; para la conexión de conductores de prueba de 0,08 mm² - 2,5 mm² sin útiles; gris



Código: 2006-511

Conector modular TOPJOB®S; apilable; para alojamientos de puenteo; 1 polo; 6,00 mm²; gris



Código: 2006-549

Módulo ciego; apilable; para salvar p.ej. bornas puenteadas; gris



Código: 210-136

Toma de prueba; Ø 2 mm; con cable de 500mm; rojo

1.2.5 Montaje

1.2.5.1 Cover



Código: 709-156

Perfil de protección; Tipo 3; aprop. p/sopor.de perfil de prot. tip.3; Longitud 1 m; transparente

1.2.5.2 Cover carrier



Código: 709-169

Soporte de perfil de cobertura; Tipo 3; tornillos de fijación y de cierre así como tuerca moleteada incluido; Apropiado para bornas de carril de la serie 279 hasta 282, 880; Apropiado para Mini-bornas de carril de la serie 264; Apropiado para bornas para sensores y actuadores, serie 270; gris

1.2.6 Puente

1.2.6.1 Puente



Código: 2006-405/011-000

Puente en estrella; 3 polos; aislado; gris claro



Código: 2006-499

Puente reductor; de la serie 2006/2004 a la serie 2004/2002/2001; de la serie 2206/2204 a la serie 2204/2202/2201; aislado; gris claro



Código: 2016-499

Puente reductor; de la serie 2016/2010 a la serie 2010/2006/2004/2002; de la serie 2216/2210 a la serie 2210/2206/2204/2202; aislado; gris claro



Código: 2006-402

Puente; 2 polos; aislado; gris claro



Código: 2006-403

Puente; 3 polos; aislado; gris claro



Código: 2006-404

Puente; 4 polos; aislado; gris claro



Código: 2006-405

Puente; 5 polos; aislado; gris claro



Código: 2006-433

Puente; de 1 a 3; aislado; gris claro



Código: 2006-434

Puente; de 1 a 4; aislado; gris claro



Código: 2006-435

Puente; de 1 a 5; aislado; gris claro

1.2.7 Puntera

1.2.7.1 Puntera



Código: 216-263

con terminales; Hembra para 1 mm² / AWG 18; con camisa de plástico; cincado galvanizado; Cobre electrolítico; remachado de manera estanco al gas; según DIN 46228, parte 4/09.90; rojo

Código: 216-264

con terminales; Hembra para 1,5 mm² / AWG 16; con camisa de plástico; cincado galvanizado; Cobre electrolítico; remachado de manera estanco al gas; según DIN 46228, parte 4/09.90; negro

Código: 216-266

con terminales; Hembra para 2,5 mm² / AWG 14; con camisa de plástico; cincado galvanizado; Cobre electrolítico; remachado de manera estanco al gas; según DIN 46228, parte 4/09.90; azul

Código: 216-267

con terminales; Hembra para 4 mm² / AWG 12; con camisa de plástico; cincado galvanizado; Cobre electrolítico; remachado de manera estanco al gas; según DIN 46228, parte 4/09.90; gris



Código: 216-208

con terminales; Hembra para 6 mm² / AWG 10; con camisa de plástico; cincado galvanizado; Cobre electrolítico; remachado de manera estanco al gas; según DIN 46228, parte 4/09.90; amarillo

Código: 216-262

con terminales; Manguito para 0,75 mm²; con camisa de plástico; cincado galvanizado; Cobre electrolítico; remachado de manera estanco al gas; según DIN 46228, parte 4/09.90; gris

1.2.8 Tapa

1.2.8.1 Tapa



Código: 2006-191

Tapón de cierre; Distribuidor de señales; gris

Instrucciones de manejo

Conexión del conductor



Todos los tipos de conductor de un vistazo



Conexión enchufable de conductores rígidos y con puntera

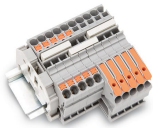


Inserción de conductores flexibles con herramienta de accionamiento.



Extracción de todos los conductores con herramienta de accionamiento.

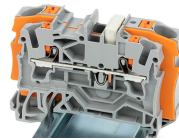
Puentado



Inserte un peine de puentes y presione hasta el fondo.



Puentado con puentes reductores.



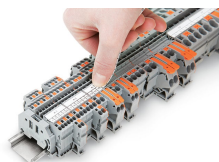
El puente reductor (2006-499) puentea bornas de 6/4 mm² (serie 2206/2204) con bornas de 4/2,5/1,5 mm² (serie 2204/2202/2201).

Test

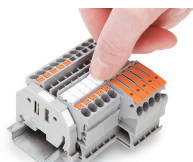


Test con toma de prueba de \varnothing 2 mm (máx. 42 V).

Marcaje



Colocación de una tira de marcadores en el soporte de marcaje.



Colocación de tira de marcadores en el soporte de marcaje.