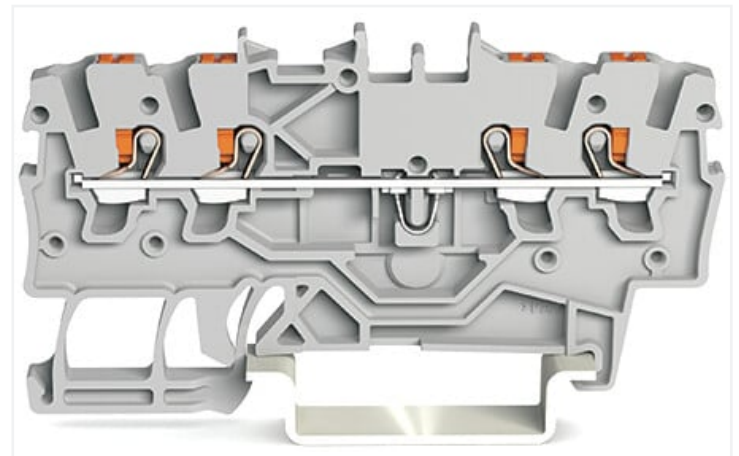
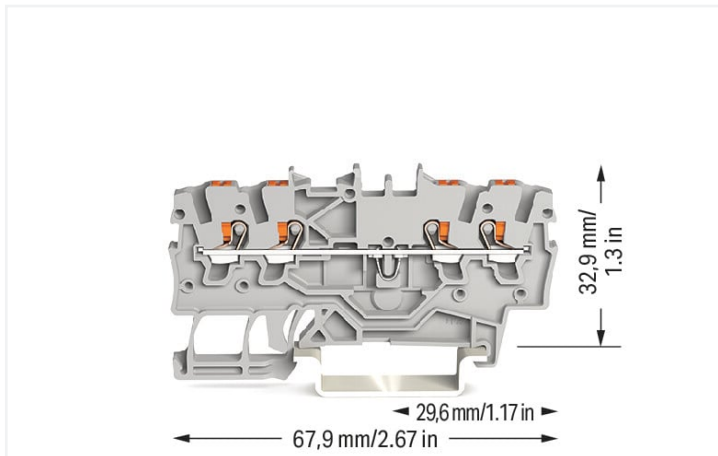


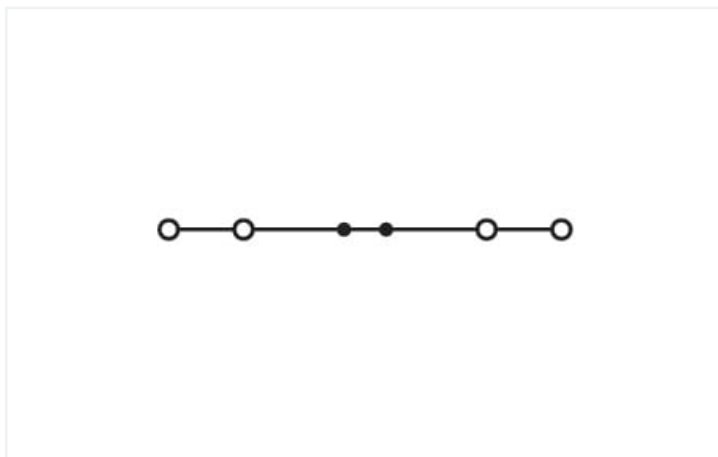
Ficha de datos | Código: 2200-1401

Borna de paso para 4 conductores; con tecla; 1 mm²; con orificio de prueba; Marcaje lateral y central; para carril DIN 35 x 15 y 35 x 7,5; Push-in CAGE CLAMP®; 1,00 mm²; gris

<https://www.wago.com/2200-1401>



Color: ■ gris



Similar a ilustración

Datos eléctricos

| Datos asignados según | IEC/EN 60947-7-1 | | |
|---|------------------|-----|----|
| Overvoltage category | III | III | II |
| Pollution degree | 3 | 2 | 2 |
| Tensión asignada | 800 V | - | - |
| Tensión de choque asignada | 8 kV | - | - |
| Corriente asignada | 13,5 A | - | - |
| Current at conductor cross-section (max.) mm ² | 17.5 A | - | - |

| Datos de aprobación según | UL 1059 | | |
|---------------------------|---------|-------|---|
| Use group | B | C | D |
| Tensión asignada | 600 V | 600 V | - |
| Corriente asignada según | 10 A | 10 A | - |

| Datos de aprobación según | CSA 22.2 No 158 | | |
|---------------------------|-----------------|-------|---|
| Use group | B | C | D |
| Tensión asignada | 600 V | 600 V | - |
| Corriente asignada según | 10 A | 10 A | - |

| Información sobre características Ex | |
|---|---|
| Reference hazardous areas | See "Downloads – Documentation – Additional Information: Technical Section; Technical Explanations" |
| Valores asignados según | ATEX: PTB 18 ATEX 1004 U / IECEx: PTB 18.0010U (Ex eb IIC Gb) |
| Tensión asignada EN (Ex e II) | 550 V |
| Corriente asignada (Ex e II) | 13 A |
| Corriente asignada (Ex e II) con puente | 12 A |

Power Loss

| | |
|--|------------------|
| Power loss, per pole (potential) | 0.7711 W |
| Rated current I_N for specified power loss | 18 A |
| Resistance value for specified, current-dependent power loss | 0.00238 Ω |

Datos de conexión

| | |
|------------------------------------|---|
| Número total de puntos de conexión | 4 |
| Número total de potenciales | 1 |
| Número de niveles | 1 |
| Número de ranuras de puentado | 2 |

Conexión 1

| | |
|--|--|
| Tecnología de conexión | Push-in CAGE CLAMP® |
| Tipo de accionamiento | Tecla de accionamiento |
| Materiales de conductor conectable | Cobre |
| Sección nominal | 1 mm ² |
| Conductor rígido | 0,14 ... 1,5 mm ² / 24 ... 16 AWG |
| Conductor rígido; conexión enchufable | 0,5 ... 1,5 mm ² / 20 ... 16 AWG |
| Conductor flexible | 0,14 ... 1,5 mm ² / 24 ... 16 AWG |
| Conductor flexible; con puntera aislada | 0,14 ... 0,75 mm ² / 24 ... 18 AWG |
| Conductor flexible; con puntera; conexión enchufable | 0,5 ... 0,75 mm ² / 20 ... 18 AWG |
| Nota (sección de conductor) | Dependiendo de la característica del conductor, también se puede insertar un conductor con menos sección por medio de una conexión enchufable. |
| Longitud de pelado | 9 ... 11 mm / 0.35 ... 0.43 pulgadas |
| Dirección del cableado | Conexión frontal |

Datos geométricos

| | |
|--|--------------------------|
| Anchura | 3,5 mm / 0.138 pulgadas |
| Altura | 67,9 mm / 2.673 pulgadas |
| Profundidad desde el borde superior del carril DIN | 32,9 mm / 1.295 pulgadas |

Datos mecánicos

| | |
|------------------|-------------------------|
| Tipo de montaje | Carril DIN-35 |
| Nivel de marcaje | Marcaje central/lateral |

Datos de material

Nota sobre datos de material

[Information on material specifications can be found here](#)

| | |
|-------------------------------------|-------------------|
| Color | gris |
| Grupo de materiales | I |
| Material de aislamiento | Poliamida (PA 66) |
| Clase de inflamabilidad según UL 94 | V0 |
| Carga de fuego | 0,18 MJ |
| Color de actuador | naranja |
| Peso | 4,9 g |

Requisitos medioambientales

| | |
|----------------------------------|-----------------|
| Temperatura de procesamiento | -35 ... +85 °C |
| Temperatura de servicio continuo | -60 ... +105 °C |

Datos comerciales

| | |
|----------------------------|---------------|
| eCl@ss 10.0 | 27-14-11-20 |
| eCl@ss 9.0 | 27-14-11-20 |
| ETIM 8.0 | EC000897 |
| ETIM 7.0 | EC000897 |
| PU (SPU) | 100 UDS |
| Tipo de embalaje | Box |
| País de origen | DE |
| GTIN | 4055143691734 |
| Número de arancel aduanero | 85369010000 |

Environmental Product Compliance

| | |
|------------------------|-------------------------|
| RoHS Compliance Status | Compliant, No Exemption |
|------------------------|-------------------------|

Homologaciones / Certificados

General approvals



| Homologación | Norma | Nombre de certificado |
|---|----------|-----------------------|
| CCA DEKRA Certification B.V. | EN 60947 | NTR NL 7663 |
| CSA DEKRA Certification B.V. | C22.2 | 70173737 |
| cURus Underwriters Laboratories Inc. | UL 1059 | E45172 |
| KEMA/KEUR DEKRA Certification B.V. | EN 60947 | 71-102874 |

Declarations of conformity and manufacturer's declarations

| Homologación | Norma | Nombre de certificado |
|--|-------|-----------------------|
| ATEX-Attestation of Conformity WAGO GmbH & Co. KG | - | - |
| EU-Declaration of Conformity WAGO GmbH & Co. KG | - | - |
| UK-Declaration of Conformity WAGO GmbH & Co. KG | - | - |

Approvals for marine applications



| Homologación | Norma | Nombre de certificado |
|--|-----------|-----------------------|
| ABS American Bureau of Shipping | - | 19-HG1866350-PDA |
| BV Bureau Veritas S.A. | IEC 60947 | 58186/A0 BV |
| DNV GL Det Norske Veritas, Germanischer Lloyd | - | TAE00003JT |
| LR Lloyds Register | - | 19/20050 |

Approvals for hazardous areas



| Homologación | Norma | Nombre de certificado |
|--|----------------|---|
| AEx Underwriters Laboratories Inc. | UL 60079 | E185892 (AEx eb IIC resp. Ex eb IIC) |
| ATEX Physikalisch Technische Bundesanstalt | IEC 60079-0 | PTB 18 ATEX 1003 U (II 2 G Ex eb II C Gb bzw. I M 2 Ex eb I Mb) |
| CCC CQST/CNEx | GB/T 3836.3 | 2020312313000166 (Ex eb IIC Gb, Ex eb I Mb) |
| EAC Brjansker Zertifizierungsstelle | TP TC 012/2011 | RU C-DE.AM02. B.00127/19 (Ex e IIC Gb U) |
| IECEx Physikalisch Technische Bundesanstalt | IEC 60079 | IECEx PTB 18.0010U (Ex eb IIC Gb and Ex eb I Mb) |

Approvals for hazardous areas

| | | |
|---|-----------|---------------|
| INMETRO TÜV Rheinland do Brasil Ltda. | IEC 60079 | TÜV 19.0820 U |
|---|-----------|---------------|

Descargas

Documentation

Additional Information

| | | |
|-------------------|-------------------|---|
| Technical Section | pdf 2240.62 KB | ↓ |
|-------------------|-------------------|---|

Bid Text

| | | | |
|-----------|------------|------------------|---|
| 2200-1401 | 19.02.2019 | xml 3.75 KB | ↓ |
| 2200-1401 | 08.08.2018 | docx 14.72 KB | ↓ |

CAD/CAE-Data

CAD data

| | |
|---------------------------|---|
| 2D/3D Models 2200-1401 | ↓ |
|---------------------------|---|

CAE data

| | |
|--------------------------------|---|
| EPLAN Data Portal 2200-1401 | ↓ |
| ZUKEN Portal 2200-1401 | ↓ |

1 Productos apropiados

1.1 Accesorios necesarios

1.1.1 Placa final

1.1.1.1 Placa final



Código: 2000-1491

Placa final e intermedia; espesor 0,7 mm; gris



Código: 2000-1492

Placa final e intermedia; espesor 0,7 mm; naranja



Código: 209-191

Separador Ex e/Ex i; espesor 3 mm; Ancho 120 mm; naranja

1.2 Accesorios opcionales

1.2.1 Carril DIN

1.2.1.1 Accesorios de fijación



Código: 210-114

Carril de acero; 35 x 15 mm; espesor 1,5 mm; Longitud 2 m; no perforado; similar a la norma EN 60715; colores plateados



Código: 210-197

Carril de acero; 35 x 15 mm; espesor 1,5 mm; Longitud 2 m; perforado; similar a la norma EN 60715; colores plateados



Código: 210-118

Carril de acero; 35 x 15 mm; espesor 2,3 mm; Longitud 2 m; no perforado; según EN 60715; colores plateados



Código: 210-113

Carril de acero; 35 x 7,5 mm; espesor 1 mm; Longitud 2 m; no perforado; según EN 60715; colores plateados

1.2.1.1 Accesorios de fijación



Código: 210-115

Carril de acero; 35 x 7,5 mm; espesor 1 mm; Longitud 2 m; perforado; según EN 60715; Ancho de orificios 18 mm; distancia de orificios 25 mm; colores plateados



Código: 210-112

Carril de acero; 35 x 7,5 mm; espesor 1 mm; Longitud 2 m; perforado; según EN 60715; Ancho de orificios 25 mm; distancia de orificios 36 mm; colores plateados



Código: 210-196

Carril de aluminio; 35 x 8,2 mm; espesor 1,6 mm; Longitud 2 m; no perforado; similar a la norma EN 60715; colores plateados



Código: 210-198

Carril de cobre; 35 x 15 mm; espesor 2,3 mm; Longitud 2 m; no perforado; según EN 60715; colores cobrizos

1.2.2 Herramienta

1.2.2.1 Herramienta de accionamiento



Código: 210-719

Herramienta de accionamiento; Hoja 2,5 x 0,4mm; con vástago parcialmente aislado



Código: 210-648

Herramienta de accionamiento; Hoja 2,5 x 0,4mm; con vástago parcialmente aislado; acodada; corto



Código: 210-647

Herramienta de accionamiento; Hoja 2,5 x 0,4mm; con vástago parcialmente aislado; multicolor

1.2.3 Marcaje

1.2.3.1 Etiqueta



Código: 793-3501

Tarjeta de marcaje WMB; en forma de tarjeta; sin impresión; enclavable; blanco



Código: 2009-113/000-002

WMB-Inline; para Smart Printer; 2300 unidades en rollo; sin impresión; enclavable; amarillo



Código: 2009-113/000-006

WMB-Inline; para Smart Printer; 2300 unidades en rollo; sin impresión; enclavable; azul



Código: 2009-113

WMB-Inline; para Smart Printer; 2300 unidades en rollo; sin impresión; enclavable; blanco



Código: 2009-113/000-007

WMB-Inline; para Smart Printer; 2300 unidades en rollo; sin impresión; enclavable; gris



Código: 2009-113/000-012

WMB-Inline; para Smart Printer; 2300 unidades en rollo; sin impresión; enclavable; naranja



Código: 2009-113/000-005

WMB-Inline; para Smart Printer; 2300 unidades en rollo; sin impresión; enclavable; rojo



Código: 2009-113/000-023

WMB-Inline; para Smart Printer; 2300 unidades en rollo; sin impresión; enclavable; verde



Código: 2009-113/000-017

WMB-Inline; para Smart Printer; 2300 unidades en rollo; sin impresión; enclavable; verde claro



Código: 2009-113/000-024

WMB-Inline; para Smart Printer; 2300 unidades en rollo; sin impresión; enclavable; violeta

1.2.3.2 Tira de marcadores



Código: 2009-110

Tiras de marcadores; para Smart Printer; en rollo; no extensible; sin impresión; enclavable; blanco

1.2.4 Medida y medición

1.2.4.1 Accesorios de medida



Código: 2009-174

Adaptador de prueba; con toma de prueba Ø 4 mm; para controlar bornas de carril TOPJOB®S; gris



Código: 2009-182

Adaptador de prueba; para máx. 2,5 mm²; para la conexión de conductores de prueba de 0,08 mm² - 2,5 mm² sin útiles; gris



Código: 2000-560

Conector modular TOPJOB®S; apilable; para alojamientos de puenteo; 10 polos; 1,00 mm²; gris



Código: 2000-552

Conector modular TOPJOB®S; apilable; para alojamientos de puenteo; 2 polos; 1,00 mm²; gris



Código: 2000-553

Conector modular TOPJOB®S; apilable; para alojamientos de puenteo; 3 polos; 1,00 mm²; gris



Código: 2000-554

Conector modular TOPJOB®S; apilable; para alojamientos de puenteo; 4 polos; 1,00 mm²; gris



Código: 2000-555

Conector modular TOPJOB®S; apilable; para alojamientos de puenteo; 5 polos; 1,00 mm²; gris



Código: 2000-556

Conector modular TOPJOB®S; apilable; para alojamientos de puenteo; 6 polos; 1,00 mm²; gris



Código: 2000-557

Conector modular TOPJOB®S; apilable; para alojamientos de puenteo; 7 polos; 1,00 mm²; gris



Código: 2000-558

Conector modular TOPJOB®S; apilable; para alojamientos de puenteo; 8 polos; 1,00 mm²; gris



Código: 2000-559

Conector modular TOPJOB®S; apilable; para alojamientos de puenteo; 9 polos; 1,00 mm²; gris



Código: 2000-549

Módulo ciego; apilable; para salvar p.ej. bornas puenteadas; gris



Código: 2000-511

Módulo de toma de prueba TOPJOB®S-L; apilable; para alojamientos de puenteo; 1 polo; 1,00 mm²; gris



Código: 2000-510

Módulo de toma de prueba TOPJOB®S-L; apilable; para alojamientos de puenteo; 1,00 mm²; gris



Código: 210-136

Toma de prueba; Ø 2 mm; con cable de 500mm; rojo

1.2.5 Montaje

1.2.5.1 Cover



Código: 709-156

Perfil de protección; Tipo 3; aprop. p/sopor.de perfil de prot. tip.3; Longitud 1 m; transparente

1.2.5.2 Cover carrier



Código: 709-169

Soporte de perfil de cobertura; Tipo 3; tornillos de fijación y de cierre así como tuerca moleteada incluido; Apropiado para bornas de carril de la serie 279 hasta 282, 880; Apropiado para Mini-bornas de carril de la serie 264; Apropiado para bornas para sensores y actuadores, serie 270; gris

1.2.6 Puente

1.2.6.1 Puente



Código: 210-123

Puente de cadenas de alambre; aislado; azul



Código: 210-103

Puente de cadenas de alambre; aislado; negro



Código: 2000-405/011-000

Puente en estrella; 3 polos; aislado; gris claro



Código: 2000-406/020-000

Puente triángulo; aislado; gris claro



Código: 2000-410/000-006

Puente; 10 polos; aislado; azul



Código: 2000-410

Puente; 10 polos; aislado; gris claro



Código: 2000-410/000-005

Puente; 10 polos; aislado; rojo



Código: 2000-402/000-018

Puente; 2 polos; aislado; amarillo-verde

1.2.6.1 Puente



Código: [2000-402/000-006](#)
Puente; 2 polos; aislado; azul



Código: [2000-402](#)
Puente; 2 polos; aislado; gris claro



Código: [2000-402/000-005](#)
Puente; 2 polos; aislado; rojo



Código: [2000-403/000-006](#)
Puente; 3 polos; aislado; azul



Código: [2000-403](#)
Puente; 3 polos; aislado; gris claro



Código: [2000-403/000-005](#)
Puente; 3 polos; aislado; rojo



Código: [2000-404/000-006](#)
Puente; 4 polos; aislado; azul



Código: [2000-404](#)
Puente; 4 polos; aislado; gris claro



Código: [2000-404/000-005](#)
Puente; 4 polos; aislado; rojo



Código: [2000-405/000-006](#)
Puente; 5 polos; aislado; azul



Código: [2000-405](#)
Puente; 5 polos; aislado; gris claro



Código: [2000-405/000-005](#)
Puente; 5 polos; aislado; rojo



Código: [2000-406/000-006](#)
Puente; 6 polos; aislado; azul



Código: [2000-406](#)
Puente; 6 polos; aislado; gris claro



Código: [2000-406/000-005](#)
Puente; 6 polos; aislado; rojo



Código: [2000-407/000-006](#)
Puente; 7 polos; aislado; azul



Código: [2000-407](#)
Puente; 7 polos; aislado; gris claro



Código: [2000-407/000-005](#)
Puente; 7 polos; aislado; rojo



Código: [2000-408/000-006](#)
Puente; 8 polos; aislado; azul



Código: [2000-408](#)
Puente; 8 polos; aislado; gris claro



Código: [2000-408/000-005](#)
Puente; 8 polos; aislado; rojo



Código: [2000-409/000-006](#)
Puente; 9 polos; aislado; azul



Código: [2000-409](#)
Puente; 9 polos; aislado; gris claro



Código: [2000-409/000-005](#)
Puente; 9 polos; aislado; rojo



Código: [2000-440](#)
Puente; de 1 a 10; aislado; gris claro



Código: [2000-433/000-006](#)
Puente; de 1 a 3; aislado; azul



Código: [2000-433](#)
Puente; de 1 a 3; aislado; gris claro



Código: [2000-433/000-005](#)
Puente; de 1 a 3; aislado; rojo



Código: [2000-434](#)
Puente; de 1 a 4; aislado; gris claro



Código: [2000-436](#)
Puente; de 1 a 6; aislado; gris claro



Código: [2000-437](#)
Puente; de 1 a 7; aislado; gris claro



Código: [2000-438](#)
Puente; de 1 a 8; aislado; gris claro



Código: [2000-439](#)
Puente; de 1 a 9; aislado; gris claro



Código: [2000-435](#)
Puente; de 1 a 5; aislado; gris claro

1.2.7 Puente en hilo enchufable

1.2.7.1 Puente



Código: [2009-404](#)
Puente enchufable; 0,75 mm²; aislado; 110 mm de longitud; gris



Código: [2009-406](#)
Puente enchufable; 0,75 mm²; aislado; 250 mm de longitud; gris



Código: [2009-402](#)
Puente enchufable; 0,75 mm²; aislado; 60mm de longitud; gris

1.2.8 Puntera

1.2.8.1 Puntera



Código: [216-243](#)
con terminales; Hembra para 1 mm² / AWG 18; con camisa de plástico; cincado galvanizado; Cobre electrolítico; remachado de manera estanco al gas; según DIN 46228, parte 4/09.90; rojo

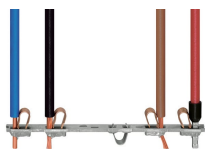


Código: [216-241](#)
con terminales; Manguito para 0,5 mm²; con camisa de plástico; cincado galvanizado; Cobre electrolítico; remachado de manera estanco al gas; según DIN 46228, parte 4/09.90; blanco



Código: [216-242](#)
con terminales; Manguito para 0,75 mm²; con camisa de plástico; cincado galvanizado; Cobre electrolítico; remachado de manera estanco al gas; según DIN 46228, parte 4/09.90; gris

Conexión del conductor



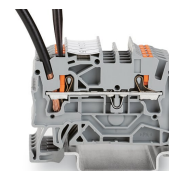
Todos los tipos de conductor de un vistazo



Conexión enchufable de conductores rígidos y con puntera

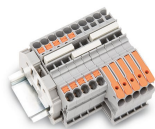


Inserción de conductores flexibles con herramienta de accionamiento.



Extracción de todos los conductores con herramienta de accionamiento.

Puentado



Inserte un peine de puentes y presione hasta el fondo.



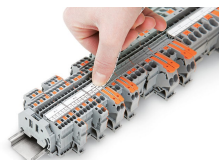
Puentado con puentes reductores.

Test

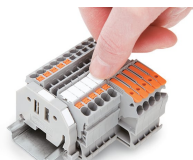


Test con toma de prueba de Ø 2 mm (máx. 42 V).

Marcaje



Colocación de una tira de marcadores en el soporte de marcaje.



Colocación de tira de marcadores en el soporte de marcaje.