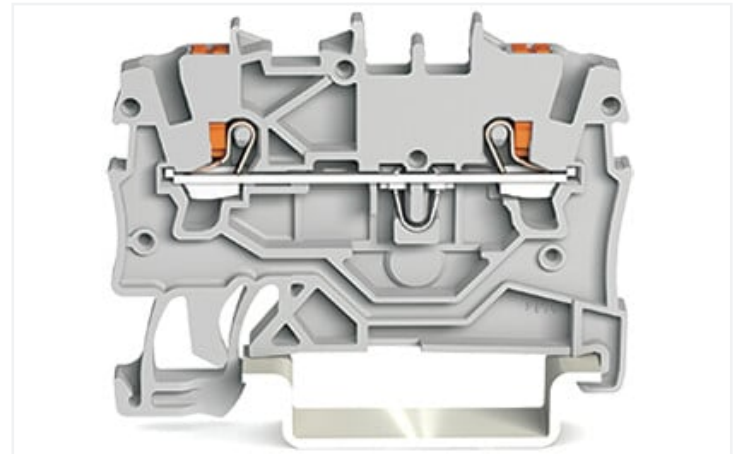
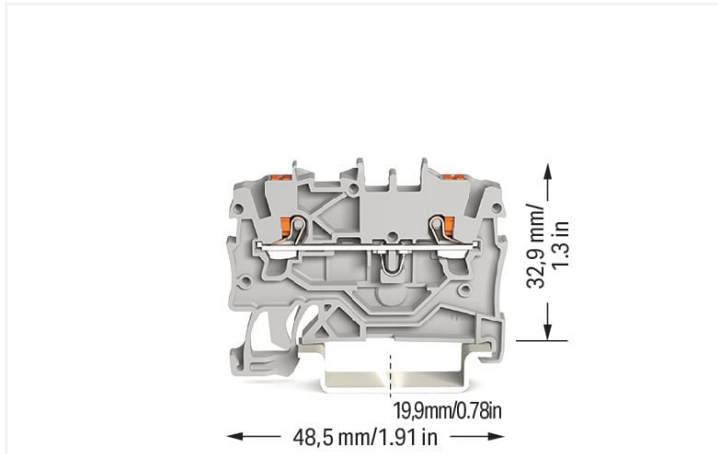


## Ficha de datos | Código: 2200-1201

Borna de paso para 2 conductores; con tecla; 1 mm<sup>2</sup>; con orificio de prueba; Marcaje lateral y central; para carril DIN 35 x 15 y 35 x 7,5; Push-in CAGE CLAMP®; 1,00 mm<sup>2</sup>; gris



<https://www.wago.com/2200-1201>



Color: ■ gris



Similar a ilustración

### Datos eléctricos

Datos asignados según	IEC/EN 60947-7-1		
Overvoltage category	III	III	II
Pollution degree	3	2	2
Tensión asignada	800 V	-	-
Tensión de choque asignada	8 kV	-	-
Corriente asignada	13,5 A	-	-
Current at conductor cross-section (max.) mm <sup>2</sup>	17.5 A	-	-

Datos de aprobación según	UL 1059		
Use group	B	C	D
Tensión asignada	600 V	600 V	-
Corriente asignada según	10 A	10 A	-

Datos de aprobación según	CSA 22.2 No 158		
Use group	B	C	D
Tensión asignada	600 V	600 V	-
Corriente asignada según	10 A	10 A	-

Información sobre características Ex	
Reference hazardous areas	See "Downloads – Documentation – Additional Information: Technical Section; Technical Explanations"
Valores asignados según	ATEX: PTB 18 ATEX 1004 U / IECEx: PTB 18.0010U (Ex eb IIC Gb)
Tensión asignada EN (Ex e II)	550 V
Corriente asignada (Ex e II)	13 A
Corriente asignada (Ex e II) con puente	12 A

### Power Loss

Power loss, per pole (potential)	0.7711 W
Rated current $I_N$ for specified power loss	18 A
Resistance value for specified, current-dependent power loss	0.00238 $\Omega$

### Datos de conexión

Número total de puntos de conexión	2
Número total de potenciales	1
Número de niveles	1
Número de ranuras de puentado	2

### Conexión 1

Tecnología de conexión	Push-in CAGE CLAMP®
Tipo de accionamiento	Tecla de accionamiento
Materiales de conductor conectable	Cobre
Sección nominal	1 mm <sup>2</sup>
Conductor rígido	0,14 ... 1,5 mm <sup>2</sup> / 24 ... 16 AWG
Conductor rígido; conexión enchufable	0,5 ... 1,5 mm <sup>2</sup> / 20 ... 16 AWG
Conductor flexible	0,14 ... 1,5 mm <sup>2</sup> / 24 ... 16 AWG
Conductor flexible; con puntera aislada	0,14 ... 0,75 mm <sup>2</sup> / 24 ... 18 AWG
Conductor flexible; con puntera; conexión enchufable	0,5 ... 0,75 mm <sup>2</sup> / 20 ... 18 AWG
Nota (sección de conductor)	Dependiendo de la característica del conductor, también se puede insertar un conductor con menos sección por medio de una conexión enchufable.
Longitud de pelado	9 ... 11 mm / 0.35 ... 0.43 pulgadas
Dirección del cableado	Conexión frontal

### Datos geométricos

Anchura	3,5 mm / 0.138 pulgadas
Altura	48,5 mm / 1.909 pulgadas
Profundidad desde el borde superior del carril DIN	32,9 mm / 1.295 pulgadas

### Datos mecánicos

Tipo de montaje	Carril DIN-35
Nivel de marcaje	Marcaje central/lateral

### Datos de material

Nota sobre datos de material

[Information on material specifications can be found here](#)

Color	gris
Grupo de materiales	I
Material de aislamiento	Poliamida (PA 66)
Clase de inflamabilidad según UL 94	V0
Carga de fuego	0,134 MJ
Color de actuador	naranja
Peso	3,7 g

### Requisitos medioambientales

Temperatura de procesamiento	-35 ... +85 °C
Temperatura de servicio continuo	-60 ... +105 °C

### Datos comerciales

eCl@ss 10.0	27-14-11-20
eCl@ss 9.0	27-14-11-20
ETIM 8.0	EC000897
ETIM 7.0	EC000897
PU (SPU)	100 UDS
Tipo de embalaje	Box
País de origen	DE
GTIN	4055143691543
Número de arancel aduanero	85369010000

### Environmental Product Compliance

RoHS Compliance Status	Compliant, No Exemption
------------------------	-------------------------

### Homologaciones / Certificados

#### General approvals



Homologación	Norma	Nombre de certificado
CCA DEKRA Certification B.V.	EN 60947	NTR NL 7663
CSA DEKRA Certification B.V.	C22.2	70173737
cURus Underwriters Laboratories Inc.	UL 1059	E45172
KEMA/KEUR DEKRA Certification B.V.	IEC 60947	71-102874

#### Declarations of conformity and manufacturer's declarations

Homologación	Norma	Nombre de certificado
ATEX-Attestation of Conformity WAGO GmbH & Co. KG	-	-
EU-Declaration of Conformity WAGO GmbH & Co. KG	-	-
UK-Declaration of Conformity WAGO GmbH & Co. KG	-	-

#### Approvals for marine applications



Homologación	Norma	Nombre de certificado
ABS American Bureau of Shipping	-	19-HG1866350-PDA
BV Bureau Veritas S.A.	IEC 60947	58186/A0 BV
DNV GL Det Norske Veritas, Germanischer Lloyd	-	TAE00003JT
LR Lloyds Register	-	19/20050

#### Approvals for hazardous areas



Homologación	Norma	Nombre de certificado
AEx Underwriters Laboratories Inc.	UL 60079	E185892 (AEx eb IIC resp. Ex eb IIC)
ATEX Physikalisch Technische Bundesanstalt	IEC 60079-0	PTB 18 ATEX 1003 U (II 2 G Ex eb II C Gb bzw. I M 2 Ex eb I Mb)
CCC CQST/CNEX	GB/T 3836.3	2020312313000166 (Ex eb IIC Gb, Ex eb I Mb)
EAC Brjansker Zertifizierungsstelle	TP TC 012/2011	RU C-DE.AM02. B.00127/19 (Ex e IIC Gb U)
IECEx Physikalisch Technische Bundesanstalt	IEC 60079	IECEx PTB 18.0010U (Ex eb IIC Gb and Ex eb I Mb)

Approvals for hazardous areas

INMETRO TÜV Rheinland do Brasil Ltda.	IEC 60079	TÜV 19.0820 U
---	-----------	---------------

Descargas

Documentation

Additional Information

Technical Section	pdf 2240.62 KB	↓
-------------------	-------------------	---

Bid Text

2200-1201	19.02.2019	xml 3.75 KB	↓
2200-1201	08.08.2018	docx 14.58 KB	↓

CAD/CAE-Data

CAD data

2D/3D Models 2200-1201	↓
---------------------------	---

CAE data

EPLAN Data Portal 2200-1201	↓
ZUKEN Portal 2200-1201	↓

1 Productos apropiados

1.1 Accesorios necesarios

1.1.1 Placa final

1.1.1.1 Placa final



**Código: 2000-1291**  
Placa final e intermedia; espesor 0,7 mm; gris



**Código: 2000-1292**  
Placa final e intermedia; espesor 0,7 mm; naranja



**Código: 209-191**  
Separador Ex e/Ex i; espesor 3 mm; Ancho 120 mm; naranja



**Código: 209-190**  
Separador Ex e/Ex i; espesor 3 mm; Ancho 90 mm; naranja

1.2 Accesorios opcionales

1.2.1 Carril DIN

1.2.1.1 Accesorios de fijación



**Código: 210-114**  
Carril de acero; 35 x 15 mm; espesor 1,5 mm; Longitud 2 m; no perforado; similar a la norma EN 60715; colores plateados



**Código: 210-197**  
Carril de acero; 35 x 15 mm; espesor 1,5 mm; Longitud 2 m; perforado; similar a la norma EN 60715; colores plateados



**Código: 210-118**  
Carril de acero; 35 x 15 mm; espesor 2,3 mm; Longitud 2 m; no perforado; según EN 60715; colores plateados



**Código: 210-113**  
Carril de acero; 35 x 7,5 mm; espesor 1 mm; Longitud 2 m; no perforado; según EN 60715; colores plateados

### 1.2.1.1 Accesorios de fijación



**Código: 210-115**

Carril de acero; 35 x 7,5 mm; espesor 1 mm; Longitud 2 m; perforado; según EN 60715; Ancho de orificios 18 mm; distancia de orificios 25 mm; colores plateados



**Código: 210-112**

Carril de acero; 35 x 7,5 mm; espesor 1 mm; Longitud 2 m; perforado; según EN 60715; Ancho de orificios 25 mm; distancia de orificios 36 mm; colores plateados



**Código: 210-196**

Carril de aluminio; 35 x 8,2 mm; espesor 1,6 mm; Longitud 2 m; no perforado; similar a la norma EN 60715; colores plateados



**Código: 210-198**

Carril de cobre; 35 x 15 mm; espesor 2,3 mm; Longitud 2 m; no perforado; según EN 60715; colores cobrizos

### 1.2.2 Herramienta

#### 1.2.2.1 Herramienta de accionamiento



**Código: 210-719**

Herramienta de accionamiento; Hoja 2,5 x 0,4mm; con vástago parcialmente aislado



**Código: 210-648**

Herramienta de accionamiento; Hoja 2,5 x 0,4mm; con vástago parcialmente aislado; acodada; corto



**Código: 210-647**

Herramienta de accionamiento; Hoja 2,5 x 0,4mm; con vástago parcialmente aislado; multicolor

### 1.2.3 Marcaje

#### 1.2.3.1 Etiqueta



**Código: 793-3501**

Tarjeta de marcaje WMB; en forma de tarjeta; sin impresión; enclavable; blanco



**Código: 2009-113/000-002**

WMB-Inline; para Smart Printer; 2300 unidades en rollo; sin impresión; enclavable; amarillo



**Código: 2009-113/000-006**

WMB-Inline; para Smart Printer; 2300 unidades en rollo; sin impresión; enclavable; azul



**Código: 2009-113**

WMB-Inline; para Smart Printer; 2300 unidades en rollo; sin impresión; enclavable; blanco



**Código: 2009-113/000-007**

WMB-Inline; para Smart Printer; 2300 unidades en rollo; sin impresión; enclavable; gris



**Código: 2009-113/000-012**

WMB-Inline; para Smart Printer; 2300 unidades en rollo; sin impresión; enclavable; naranja



**Código: 2009-113/000-005**

WMB-Inline; para Smart Printer; 2300 unidades en rollo; sin impresión; enclavable; rojo



**Código: 2009-113/000-023**

WMB-Inline; para Smart Printer; 2300 unidades en rollo; sin impresión; enclavable; verde



**Código: 2009-113/000-017**

WMB-Inline; para Smart Printer; 2300 unidades en rollo; sin impresión; enclavable; verde claro



**Código: 2009-113/000-024**

WMB-Inline; para Smart Printer; 2300 unidades en rollo; sin impresión; enclavable; violeta

#### 1.2.3.2 Tira de marcadores



**Código: 2009-110**

Tiras de marcadores; para Smart Printer; en rollo; no extensible; sin impresión; enclavable; blanco

### 1.2.4 Medida y medición

### 1.2.4.1 Accesorios de medida



**Código: 2009-174**

Adaptador de prueba; con toma de prueba Ø 4 mm; para controlar bornas de carril TOPJOB®S; gris



**Código: 2009-182**

Adaptador de prueba; para máx. 2,5 mm<sup>2</sup>; para la conexión de conductores de prueba de 0,08 mm<sup>2</sup> - 2,5 mm<sup>2</sup> sin útiles; gris



**Código: 2000-560**

Conector modular TOPJOB®S; apilable; para alojamientos de puenteo; 10 polos; 1,00 mm<sup>2</sup>; gris



**Código: 2000-552**

Conector modular TOPJOB®S; apilable; para alojamientos de puenteo; 2 polos; 1,00 mm<sup>2</sup>; gris



**Código: 2000-553**

Conector modular TOPJOB®S; apilable; para alojamientos de puenteo; 3 polos; 1,00 mm<sup>2</sup>; gris



**Código: 2000-554**

Conector modular TOPJOB®S; apilable; para alojamientos de puenteo; 4 polos; 1,00 mm<sup>2</sup>; gris



**Código: 2000-555**

Conector modular TOPJOB®S; apilable; para alojamientos de puenteo; 5 polos; 1,00 mm<sup>2</sup>; gris



**Código: 2000-556**

Conector modular TOPJOB®S; apilable; para alojamientos de puenteo; 6 polos; 1,00 mm<sup>2</sup>; gris



**Código: 2000-557**

Conector modular TOPJOB®S; apilable; para alojamientos de puenteo; 7 polos; 1,00 mm<sup>2</sup>; gris



**Código: 2000-558**

Conector modular TOPJOB®S; apilable; para alojamientos de puenteo; 8 polos; 1,00 mm<sup>2</sup>; gris



**Código: 2000-559**

Conector modular TOPJOB®S; apilable; para alojamientos de puenteo; 9 polos; 1,00 mm<sup>2</sup>; gris



**Código: 2000-549**

Módulo ciego; apilable; para salvar p.ej. bornas puenteadas; gris



**Código: 2000-511**

Módulo de toma de prueba TOPJOB®S-L; apilable; para alojamientos de puenteo; 1 polo; 1,00 mm<sup>2</sup>; gris



**Código: 2000-510**

Módulo de toma de prueba TOPJOB®S-L; apilable; para alojamientos de puenteo; 1,00 mm<sup>2</sup>; gris



**Código: 210-136**

Toma de prueba; Ø 2 mm; con cable de 500mm; rojo

### 1.2.5 Montaje

#### 1.2.5.1 Cover



**Código: 709-156**

Perfil de protección; Tipo 3; aprop. p/sopor.de perfil de prot. tip.3; Longitud 1 m; transparente

#### 1.2.5.2 Cover carrier



**Código: 709-169**

Soporte de perfil de cobertura; Tipo 3; tornillos de fijación y de cierre así como tuerca moleteada incluido; Apropiado para bornas de carril de la serie 279 hasta 282, 880; Apropiado para Mini-bornas de carril de la serie 264; Apropiado para bornas para sensores y actuadores, serie 270; gris

### 1.2.6 Puente

#### 1.2.6.1 Puente



**Código: 210-123**

Puente de cadenas de alambre; aislado; azul



**Código: 210-103**

Puente de cadenas de alambre; aislado; negro



**Código: 2000-405/011-000**

Puente en estrella; 3 polos; aislado; gris claro



**Código: 2000-406/020-000**

Puente triángulo; aislado; gris claro



**Código: 2000-410/000-006**

Puente; 10 polos; aislado; azul



**Código: 2000-410**

Puente; 10 polos; aislado; gris claro



**Código: 2000-410/000-005**

Puente; 10 polos; aislado; rojo



**Código: 2000-402/000-018**

Puente; 2 polos; aislado; amarillo-verde

### 1.2.6.1 Puente



**Código:** [2000-402/000-006](#)

Puente; 2 polos; aislado; azul

**Código:** [2000-402](#)

Puente; 2 polos; aislado; gris claro

**Código:** [2000-402/000-005](#)

Puente; 2 polos; aislado; rojo

**Código:** [2000-403/000-006](#)

Puente; 3 polos; aislado; azul



**Código:** [2000-403](#)

Puente; 3 polos; aislado; gris claro

**Código:** [2000-403/000-005](#)

Puente; 3 polos; aislado; rojo

**Código:** [2000-404/000-006](#)

Puente; 4 polos; aislado; azul

**Código:** [2000-404](#)

Puente; 4 polos; aislado; gris claro



**Código:** [2000-404/000-005](#)

Puente; 4 polos; aislado; rojo

**Código:** [2000-405/000-006](#)

Puente; 5 polos; aislado; azul

**Código:** [2000-405](#)

Puente; 5 polos; aislado; gris claro

**Código:** [2000-405/000-005](#)

Puente; 5 polos; aislado; rojo



**Código:** [2000-406/000-006](#)

Puente; 6 polos; aislado; azul

**Código:** [2000-406](#)

Puente; 6 polos; aislado; gris claro

**Código:** [2000-406/000-005](#)

Puente; 6 polos; aislado; rojo

**Código:** [2000-407/000-006](#)

Puente; 7 polos; aislado; azul



**Código:** [2000-407](#)

Puente; 7 polos; aislado; gris claro

**Código:** [2000-407/000-005](#)

Puente; 7 polos; aislado; rojo

**Código:** [2000-408/000-006](#)

Puente; 8 polos; aislado; azul

**Código:** [2000-408](#)

Puente; 8 polos; aislado; gris claro



**Código:** [2000-408/000-005](#)

Puente; 8 polos; aislado; rojo

**Código:** [2000-409/000-006](#)

Puente; 9 polos; aislado; azul

**Código:** [2000-409](#)

Puente; 9 polos; aislado; gris claro

**Código:** [2000-409/000-005](#)

Puente; 9 polos; aislado; rojo



**Código:** [2000-440](#)

Puente; de 1 a 10; aislado; gris claro

**Código:** [2000-433/000-006](#)

Puente; de 1 a 3; aislado; azul

**Código:** [2000-433](#)

Puente; de 1 a 3; aislado; gris claro

**Código:** [2000-433/000-005](#)

Puente; de 1 a 3; aislado; rojo



**Código:** [2000-434](#)

Puente; de 1 a 4; aislado; gris claro

**Código:** [2000-436](#)

Puente; de 1 a 6; aislado; gris claro

**Código:** [2000-437](#)

Puente; de 1 a 7; aislado; gris claro

**Código:** [2000-438](#)

Puente; de 1 a 8; aislado; gris claro



**Código:** [2000-439](#)

Puente; de 1 a 9; aislado; gris claro

**Código:** [2000-435](#)

Puente; de 1 a 5; aislado; gris claro

### 1.2.7 Puente en hilo enchufable

#### 1.2.7.1 Puente



**Código:** [2009-404](#)

Puente enchufable; 0,75 mm<sup>2</sup>; aislado; 110 mm de longitud; gris

**Código:** [2009-406](#)

Puente enchufable; 0,75 mm<sup>2</sup>; aislado; 250 mm de longitud; gris

**Código:** [2009-402](#)

Puente enchufable; 0,75 mm<sup>2</sup>; aislado; 60mm de longitud; gris

### 1.2.8 Puntera

#### 1.2.8.1 Puntera



**Código:** [216-243](#)

con terminales; Hembra para 1 mm<sup>2</sup> / AWG 18; con camisa de plástico; cincado galvanizado; Cobre electrolítico; remachado de manera estanco al gas; según DIN 46228, parte 4/09.90; rojo

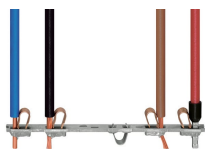
**Código:** [216-241](#)

con terminales; Manguito para 0,5 mm<sup>2</sup>; con camisa de plástico; cincado galvanizado; Cobre electrolítico; remachado de manera estanco al gas; según DIN 46228, parte 4/09.90; blanco

**Código:** [216-242](#)

con terminales; Manguito para 0,75 mm<sup>2</sup>; con camisa de plástico; cincado galvanizado; Cobre electrolítico; remachado de manera estanco al gas; según DIN 46228, parte 4/09.90; gris

## Conexión del conductor



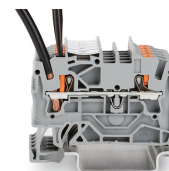
Todos los tipos de conductor de un vistazo



Conexión enchufable de conductores rígidos y con puntera

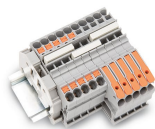


Inserción de conductores flexibles con herramienta de accionamiento.



Extracción de todos los conductores con herramienta de accionamiento.

## Puentado



Inserte un peine de puentes y presione hasta el fondo.



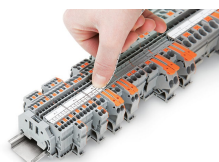
Puentado con puentes reductores.

## Test

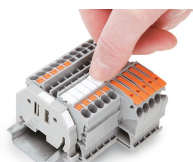


Test con toma de prueba de Ø 2 mm (máx. 42 V).

## Marcaje



Colocación de una tira de marcadores en el soporte de marcaje.



Colocación de tira de marcadores en el soporte de marcaje.