

## Ficha de datos | Código: 216-289

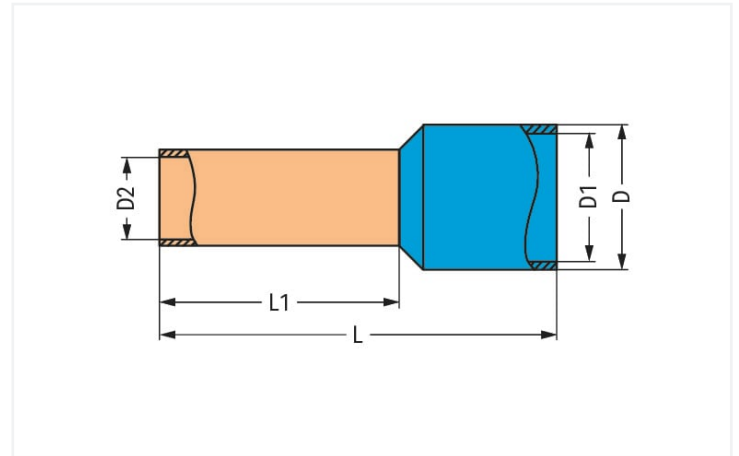
con terminales; Hembra para 10 mm<sup>2</sup> / AWG 8; con camisa de plástico; cincado galvanizado; Cobre electrolítico; remachado de manera estanco al gas; según DIN 46228, parte 4/09.90; rojo

<https://www.wago.com/216-289>



Color: ■ rojo

Similar a ilustración



Dimensiones en mm

### Datos técnicos

Función principal de producto	Puntera
Sección de manguito (AWG)	8 AWG
Manguito para	10 mm <sup>2</sup>

### Datos de conexión

Longitud de pelado	20 mm / 0.79 pulgadas
--------------------	-----------------------

### Datos geométricos

Longitud	28 mm
Longitud 1	18 mm
Diámetro	8,4 mm
Diámetro 1	7,6 mm
Diámetro 2	4,5 mm

### Datos mecánicos

Adecuado	Series 2010 a 2016
----------	--------------------

### Datos de material

Color	rojo
Carga de fuego	0 MJ
Peso	0,7 g

### Datos comerciales

eCl@ss 10.0	27-40-02-01
eCl@ss 9.0	27-40-02-01
ETIM 8.0	EC000005
ETIM 7.0	EC000005
PU (SPU)	100 UDS
Tipo de embalaje	Box
País de origen	DE
GTIN	4055143654777
Número de arancel aduanero	85369010000

### Environmental Product Compliance

RoHS Compliance Status	Compliant, No Exemption
------------------------	-------------------------

### Descargas

#### Environmental Product Compliance

##### Compliance Search

Environmental Product Compliance 216-289

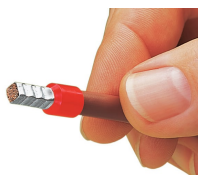


### Documentation

#### Bid Text

216-289	11.09.2017	doc 24.50 KB	
216-289	19.02.2019	xml 2.80 KB	

### Instrucciones de manejo



Crimpado hermético perfecto: fiable tanto en el plano eléctrico como en el plano mecánico.