

Ficha de datos | Código: 216-263

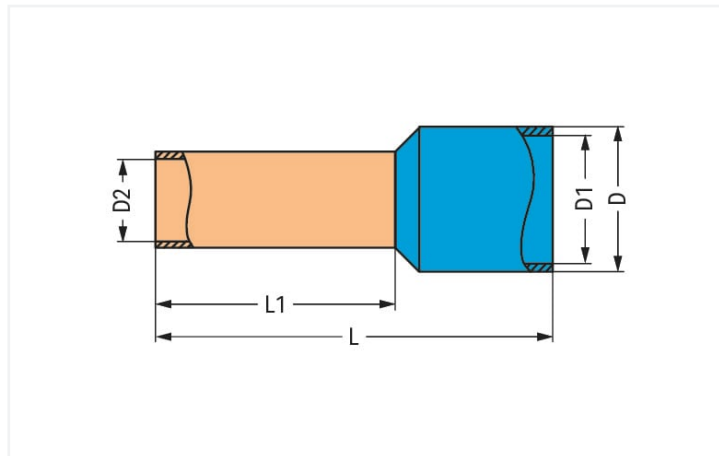
con terminales; Hembra para 1 mm² / AWG 18; con camisa de plástico; cincado galvanizado; Cobre electrolítico; remachado de manera estanco al gas; según DIN 46228, parte 4/09.90; rojo

<https://www.wago.com/216-263>



Color: ■ rojo

Similar a ilustración



Dimensiones en mm

Datos técnicos

Función principal de producto	Puntera
Sección de manguito (AWG)	18 AWG
Manguito para	1 mm ²

Datos de conexión

Longitud de pelado	14 mm / 0.55 pulgadas
--------------------	-----------------------

Datos geométricos

Longitud	18 mm
Longitud 1	12 mm
Diámetro	3,5 mm
Diámetro 1	3 mm
Diámetro 2	1,4 mm

Datos mecánicos

Adecuado	Series 2002 a 2006
----------	--------------------

Datos de material

Color	rojo
Carga de fuego	0,002 MJ
Peso	0,1 g

Datos comerciales

eCl@ss 10.0	27-40-02-01
eCl@ss 9.0	27-40-02-01
ETIM 8.0	EC000005
ETIM 7.0	EC000005
PU (SPU)	1000 UDS
Tipo de embalaje	Box
País de origen	DE
GTIN	4044918599887
Número de arancel aduanero	85369010000

Environmental Product Compliance

RoHS Compliance Status	Compliant, No Exemption
------------------------	-------------------------

Descargas

Environmental Product Compliance

Compliance Search

Environmental Product Compliance 216-263

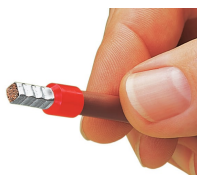


Documentation

Bid Text

216-263	19.02.2019	xml 2.80 KB	
216-263	11.09.2017	doc 23.50 KB	

Instrucciones de manejo



Crimpado hermético perfecto: fiable tanto en el plano eléctrico como en el plano mecánico.