

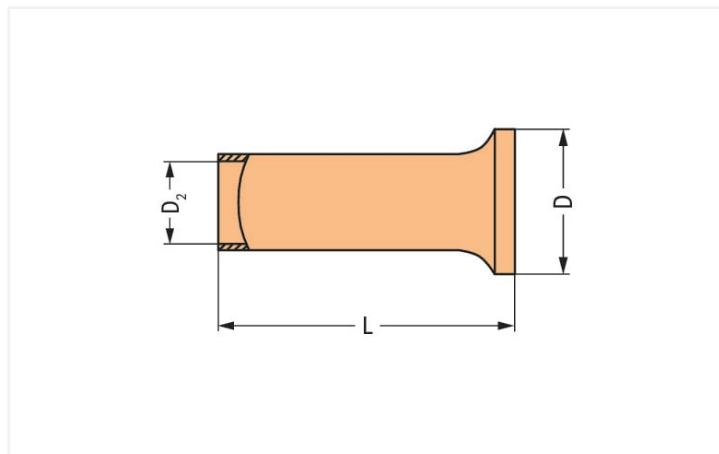
Ficha de datos | Código: 216-108

con terminales; Hembra para 6 mm² / AWG 10; sin camisa de plástico; cincado galvanizado; colores plateados

<https://www.wago.com/216-108>



Color: ■ colores plateados



Dimensiones en mm

Datos técnicos

Función principal de producto	Puntera
Sección de manguito (AWG)	10 AWG
Manguito para	6 mm ²

Datos de conexión

Longitud de pelado	12 mm / 0.47 pulgadas
--------------------	-----------------------

Datos geométricos

Longitud	12 mm
Diámetro	4,7 mm
Diámetro 2	3,5 mm

Datos de material

Color	colores plateados
Carga de fuego	0 MJ
Peso	0,2 g

Datos comerciales

eCl@ss 10.0	27-40-02-01
eCl@ss 9.0	27-40-02-01
ETIM 8.0	EC000005
ETIM 7.0	EC000005
PU (SPU)	1000 (250) UDS
Tipo de embalaje	Box
País de origen	DE
GTIN	4017332277709
Número de arancel aduanero	85369010000

Environmental Product Compliance

RoHS Compliance Status

Compliant, No Exemption

Descargas

Environmental Product Compliance

Compliance Search

Environmental Product
Compliance 216-108

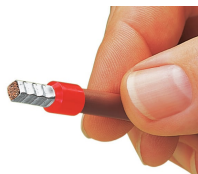


Documentation

Bid Text

216-108	11.09.2017	doc 24.00 KB	
216-108	19.02.2019	xml 2.77 KB	

Instrucciones de manejo



Crimpado hermético perfecto: fiable tanto en el plano eléctrico como en el plano mecánico.