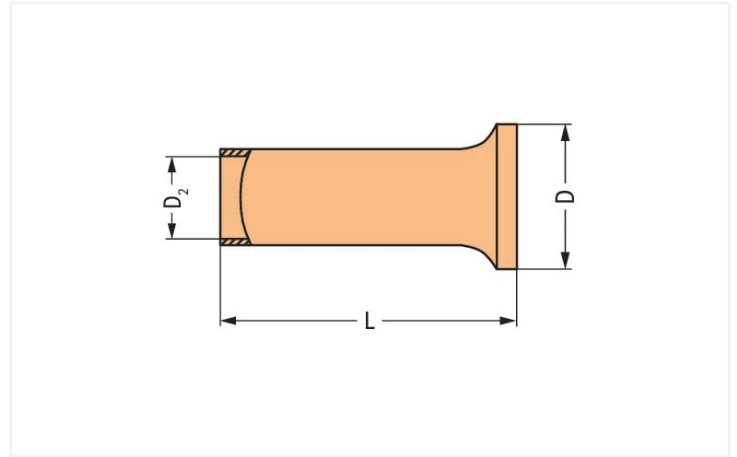




Similar a ilustración



Dimensiones en mm

#### Datos técnicos

Función principal de producto	Puntera
Sección de manguito (AWG)	14 AWG
Manguito para	2,5 mm <sup>2</sup>

#### Datos de conexión

Longitud de pelado	8 mm / 0.31 pulgadas
--------------------	----------------------

#### Datos geométricos

Longitud	8 mm
----------	------

#### Datos de material

Carga de fuego	0 MJ
Peso	0,1 g

#### Datos comerciales

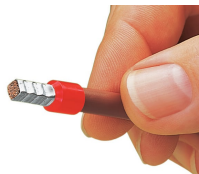
ETIM 8.0	EC000005
ETIM 7.0	EC000005
PU (SPU)	5000 (1000) UDS
Tipo de embalaje	Box
País de origen	DE
GTIN	4045454996628
Número de arancel aduanero	85369010000

## Environmental Product Compliance

RoHS Compliance Status

Compliant, No Exemption

## Instrucciones de manejo



Crimpado hermético perfecto: fiable tanto en el plano eléctrico como en el plano mecánico.