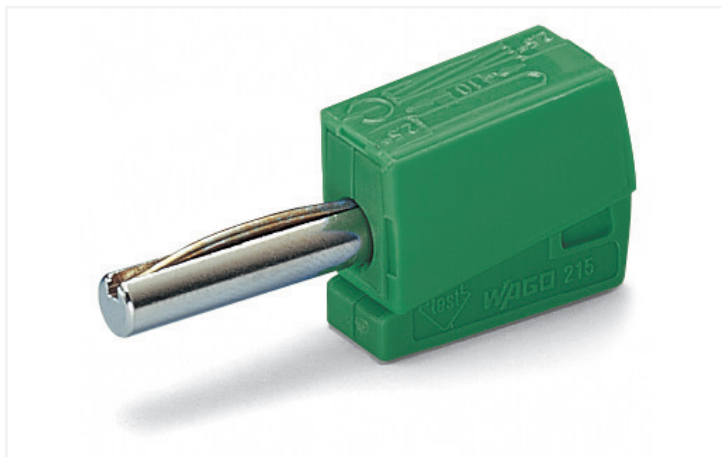


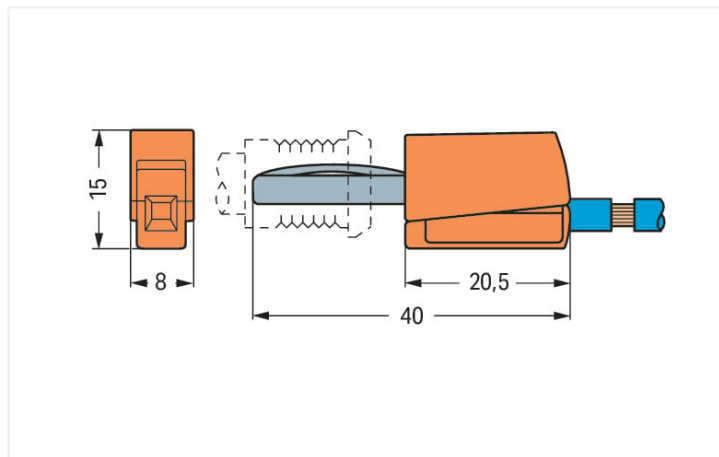
Ficha de datos | Código: 215-411

Conector banana; para conector hembra Ø 4 mm; 2,50 mm²; verde

<https://www.wago.com/215-411>



Color: ■ verde



Dimensiones en mm

Datos técnicos

Función principal de producto

Accesorios de medida

Número total de potenciales

1

Datos eléctricos

Corriente asignada

20 A

Tensión de prueba

42 V

Datos de conexión

Tecnología de conexión

CAGE CLAMP®

Longitud de pelado

9 ... 11 mm / 0.35 ... 0.43 pulgadas

Número total de puntos de conexión

1

Conductor rígido

0,08 ... 2,5 mm² / 28 ... 14 AWG

Conductor flexible

0,08 ... 2,5 mm² / 28 ... 14 AWG

Datos geométricos

Anchura

8 mm / 0.315 pulgadas

Altura

15 mm / 0.591 pulgadas

Profundidad

40 mm / 1.575 pulgadas

Datos de material

Color

verde

Carga de fuego

0,04 MJ

Peso

3,9 g

Datos comerciales	
eCl@ss 10.0	27-44-03-13
eCl@ss 9.0	27-44-03-13
ETIM 8.0	EC002255
ETIM 7.0	EC002255
PU (SPU)	50 UDS
Tipo de embalaje	Box
País de origen	DE
GTIN	4045454293505
Número de arancel aduanero	85366990990

Environmental Product Compliance	
CAS-No.	7439-92-1
REACH Candidate List Substance	Lead
RoHS Compliance Status	Compliant,With Exemption
RoHS Exemption	6(c)
SCIP notification number (Austria)	fad4b759-fd8c-44c0-a40c-b8aa0ccbe4bf
SCIP notification number (Belgium)	9c65cdb-51a7-4ed6-8be1-b312c2933b8f
SCIP notification number (Bulgaria)	a7b3249d-e131-483d-b5fb-9f57b556a9e6
SCIP notification number (Czech Republic)	e928e70b-9d5a-4b1e-b660-235d73eaa846
SCIP notification number (Denmark)	86c14974-5f08-4cab-af47-cb7fa7bc96de
SCIP notification number (Finland)	c7929fdf-f997-4ee1-8dd6-34d17f845baf
SCIP notification number (France)	a671efa4-196e-42c3-a8d2-13515cae40dd
SCIP notification number (Germany)	f22d61d1-462f-4eae-bae6-68ce4cc3b654
SCIP notification number (Hungary)	3ce963ef-b458-4a57-a3fd-a3c2516d32a7
SCIP notification number (Italy)	e9407dcc-a252-4282-873b-3a2d1b31a2e5
SCIP notification number (Netherlands)	b007cdbd-c168-4c36-96dc-b332a47431b0
SCIP notification number (Poland)	bc2a05f4-8aac-4cee-be5d-058153665070
SCIP notification number (Romania)	7ef0b180-1132-4895-8d93-d69a01beb337
SCIP notification number (Sweden)	7c6f76cf-fda7-4e81-a2ff-7d22c2312575

Descargas

Documentation

Bid Text			
215-411	19.02.2019	xml 3.02 KB	↓
215-411	19.09.2017	doc 25.00 KB	↓

CAD/CAE-Data

CAD data	
2D/3D Models 215-411	↓

CAE data	
EPLAN Data Portal 215-411	↓
WSCAD Universe 215-411	↓

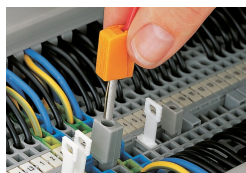
Instrucciones de manejo

Conexión del conductor



Conexión de conductor: presione completamente la tecla, inserte el conductor pelado en la entrada cuadrada y suelte.

Test



Test a través de conector banana.
La imagen muestra un adaptador de prueba (209-170).