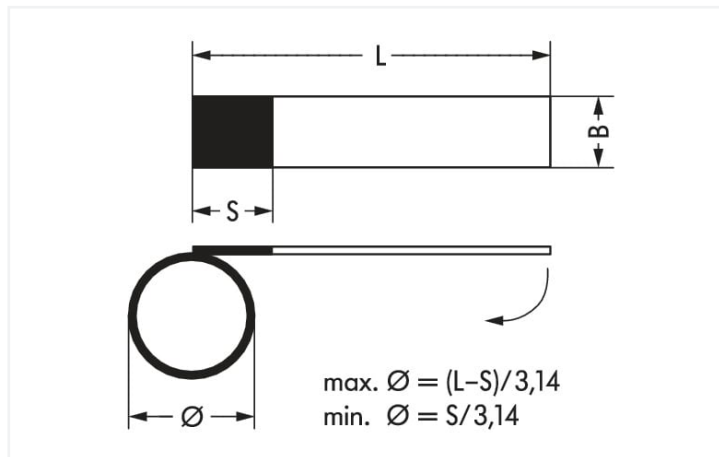


Color: ■ blanco

Similar a ilustración



Dimensiones en mm
 Dimensiones de etiqueta autolaminada

Datos técnicos

| | |
|------------------------|-----------------------|
| Método de marcaje | Termotransferencia |
| Marcaje | sin impresión |
| Montaje | Roll |
| Preconfeccionado | 5.000 etiquetas/rollo |
| Dispositivo de marcaje | TP 298+ |

Datos geométricos

| | |
|-------------|---------|
| Profundidad | 0,12 mm |
|-------------|---------|

Datos mecánicos

| | |
|-----------------|------------|
| Tipo de montaje | Envolvente |
|-----------------|------------|

Datos de material

| | |
|--------------------|-----------|
| Color | blanco |
| Material | Poliéster |
| Libre de halógenos | Sí |
| Peso | 228 g |
| Carga de fuego | 0 MJ |

Requisitos medioambientales

| | |
|--|----------------|
| Temperatura de aire circundante (almacenamiento) | +10 ... +25 °C |
| Temperatura ambiente (funcionamiento) | -20 ... +80 °C |
| Humedad relativa | 40 ... 50 % |

| Datos comerciales | |
|----------------------------|---------------|
| eCl@ss 10.0 | 27-40-06-29 |
| eCl@ss 9.0 | 27-40-06-29 |
| ETIM 8.0 | EC001288 |
| ETIM 7.0 | EC001288 |
| PU (SPU) | 1 UDS |
| Tipo de embalaje | Box |
| País de origen | DE |
| GTIN | 4045454486198 |
| Número de arancel aduanero | 39191080888 |

| Environmental Product Compliance | |
|----------------------------------|-------------------------|
| RoHS Compliance Status | Compliant, No Exemption |

Descargas

Environmental Product Compliance

Compliance Search

Environmental Product Compliance 211-156 