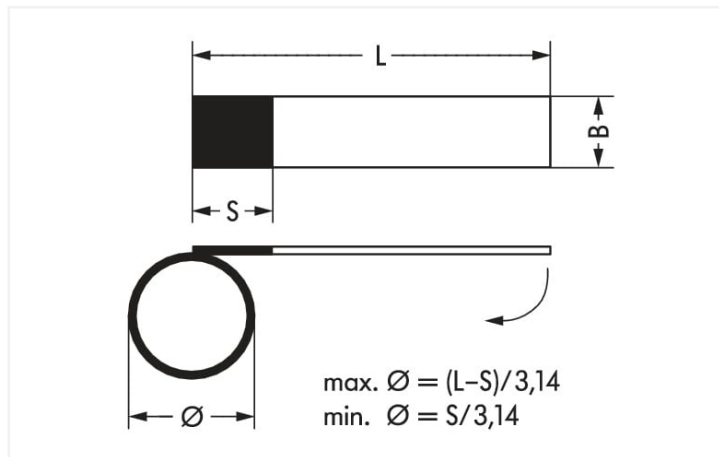


Color: ■ blanco



Dimensiones en mm
 Dimensiones de etiqueta autolaminada

Datos técnicos

Método de marcaje	Termotransferencia
Marcaje	sin impresión
Montaje	Roll
Preconfeccionado	9.000 etiquetas/rollo
Dispositivo de marcaje	TP 298+

Datos geométricos

Profundidad	0,12 mm
-------------	---------

Datos mecánicos

Tipo de montaje	Envolvente
-----------------	------------

Datos de material

Color	blanco
Material	Poliéster
Libre de halógenos	Sí
Peso	126,1 g
Carga de fuego	0 MJ

Requisitos medioambientales

Temperatura de aire circundante (almacenamiento)	+10 ... +25 °C
Temperatura ambiente (funcionamiento)	-20 ... +80 °C
Humedad relativa	40 ... 50 %

Datos comerciales

eCl@ss 10.0	27-40-06-29
eCl@ss 9.0	27-40-06-29
ETIM 8.0	EC001288
ETIM 7.0	EC001288
PU (SPU)	1 UDS
Tipo de embalaje	Box
País de origen	DE
GTIN	4045454486181
Número de arancel aduanero	39191080888

Environmental Product Compliance

RoHS Compliance Status	Compliant, No Exemption
------------------------	-------------------------

Descargas

Environmental Product Compliance

Compliance Search

Environmental Product
Compliance 211-155

