

Ficha de datos | Código: 2092-1178/000-5000

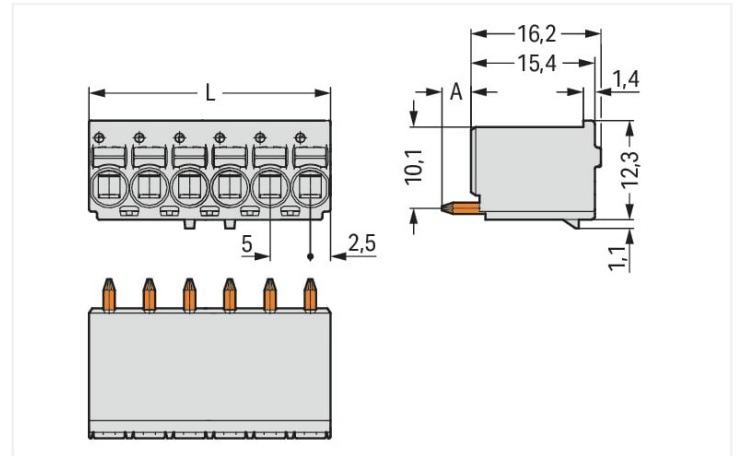
Conector hembra THT de 1 conductor recto; Tecla; Push-in CAGE CLAMP®; 2,5 mm²; Paso 5 mm; 8 polos; Pin soldable de 1,4 mm de diámetro; impresión directa; 2,50 mm²; gris claro

<https://www.wago.com/2092-1178/000-5000>



Color: ■ gris claro

Similar a ilustración

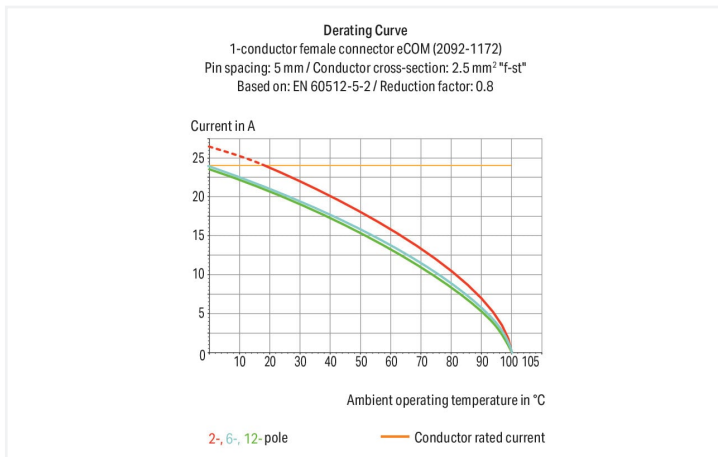


Dimensiones en mm

L = pole no. x pin spacing

A = 3.6 mm THT solder pin

A = 2.4 mm THR solder pin



- Conexión universal para todo tipo de conductores
- Conexión directa de conductores rígidos y conductores flexibles con terminal
- Accionamiento simple e intuitivo sin necesidad de herramienta especial
- Para cablear en estado enchufado o sin enchufar el conector hembra
- Adaptador de prueba en la dirección de conexión de los conductores
- Pines soldables montados en fábrica para dirección de conexión recta y acodada hacia la placa de circuito impreso

Notas

Información sobre seguridad

El **sistema de conexión enchufable picoMAX**® incluye bornas sin capacidad de ruptura de conformidad con DIN EN 61984. Cuando se usan del modo previsto, estas bornas no deben conectarse ni desconectarse estando sometidas a tensión o carga. El diseño del circuito debe garantizar que los conectores macho, que se pueden tocar, no estén sometidos a tensión a la hora de desconectarlos.

Datos eléctricos

Datos asignados según	IEC/EN 60664-1		
Overvoltage category	III	III	II
Pollution degree	3	2	2
Tensión asignada	250 V	320 V	630 V
Tensión de choque asignada	4 kV	4 kV	4 kV
Corriente asignada	16 A	16 A	16 A

Datos de aprobación según	UL 1059		
Use group	B	C	D
Tensión asignada	300 V	-	300 V
Corriente asignada según	15 A	-	10 A

Datos de conexión

Número total de puntos de conexión	8
Número total de potenciales	8
Número de tipos de conexión	1
Número de niveles	1

Conexión 1

Tecnología de conexión	Push-in CAGE CLAMP®
Tipo de accionamiento	Tecla de accionamiento
Dirección de apertura 1	Accionamiento en paralelo al punto de conexión
Conductor rígido	0,2 ... 2,5 mm ² / 24 ... 12 AWG
Conductor flexible	0,2 ... 2,5 mm ² / 24 ... 12 AWG
Conductor flexible; con puntera aislada	0,25 ... 1,5 mm ²
Conductor flexible; con puntera no aislada	0,25 ... 2,5 mm ²
Longitud de pelado	9 ... 10 mm / 0.35 ... 0.39 pulgadas
Dirección de conexión de conductor respecto de PCB	90 °
N.º de polos	8

Datos geométricos

Paso	5 mm / 0.197 pulgadas
Anchura	40 mm / 1.575 pulgadas
Altura	16,2 mm / 0.638 pulgadas
Profundidad	13,4 mm / 0.528 pulgadas
Longitud de pin soldable	3,6 mm
Diámetro de pin soldable	1,4 mm
Diámetro de taladro con tolerancia	1,6 (+0,1) mm

Datos mecánicos

Codificación variable	No
Protección contra giro	Sí

Conexión Plug-In

Tipo de contacto (conector enchufable)	Conector hembra
Conector (tipo de conexión)	para placa de circuito impreso
Protección contra error al conectar	No
Conexión sin pérdida de paso	Sí
Ángulo de conexión con respecto a PCB	90 °

Contacto de PCB

Contacto de PCB	THT
-----------------	-----

Datos de material

Nota sobre datos de material

[Information on material specifications can be found here](#)

Color	gris claro
Grupo de materiales	I
Material de aislamiento	Poliftalamida (PPA GF)
Clase de inflamabilidad según UL 94	V0
Material del resorte de presión	Acero de clema de cromo-níquel (CrNi)
Material de contacto	Cobre electrolítico (E _{cu})
Revestimiento de contacto	Estañado
Carga de fuego	0,02 MJ
Peso	8,8 g

Requisitos medioambientales

Rango de temperatura límite	-60 ... +100 °C
Temperatura de procesamiento	-35 ... +60 °C

Datos comerciales

eCl@ss 10.0	27-44-04-02
eCl@ss 9.0	27-44-04-02
ETIM 8.0	EC002637
ETIM 7.0	EC002637
PU (SPU)	100 UDS
Tipo de embalaje	Box
País de origen	DE
GTIN	4050821360063
Número de arancel aduanero	85366990990

Environmental Product Compliance

RoHS Compliance Status	Compliant, No Exemption
------------------------	-------------------------

Homologaciones / Certificados

General approvals



Homologación	Norma	Nombre de certificado
CB DEKRA Certification B.V.	IEC 61984	NL-49737/A1
CSA DEKRA Certification B.V.	C22.2	2362521
cURus Underwriters Laboratories Inc.	UL 1059	E45172
KEMA/KEUR DEKRA Certification B.V.	EN 61984	71-102261 REV.2
UL Underwriters Laboratories Inc.	UL 1977	E45171

Descargas

Environmental Product Compliance

Compliance Search

Environmental Product
Compliance
2092-1178/000-5000



Documentation

Additional Information

Technical Section

03.04.2019

pdf

1949.09 KB



1 Productos apropiados

1.1 Accesorios opcionales

1.1.1 Herramienta

1.1.1.1 Herramienta de accionamiento



Código: 210-719

Herramienta de accionamiento; Hoja 2,5 x 0,4mm; con vástago parcialmente aislado

1.1.2 Medida y medición

1.1.2.1 Accesorios de medida

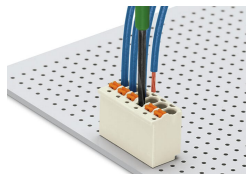


Código: 735-500

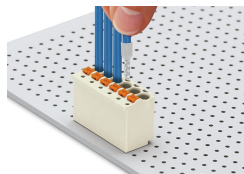
punta de prueba de WAGO; Ø 1 mm; 30 V AC / 60 V DC; CAT0; 1A; 6 mm sin aislamiento; Cable de prueba para soldadura de hasta 0,5 mm²

Instrucciones de manejo

Conexión del conductor



Conexión de conductores flexibles y extracción de cualquier tipo de conductor mediante tecla de accionamiento.



Los conductores rígidos y con puntera se conectan con solo insertarlos en la unidad.

Marcaje



Marcaje de polos mediante marcación directa en perpendicular a la entrada del conductor.

Marcaje de polos mediante marcaje directo de fábrica.

Test



Test a través de punta de prueba de Ø 1 mm, contacto directo.