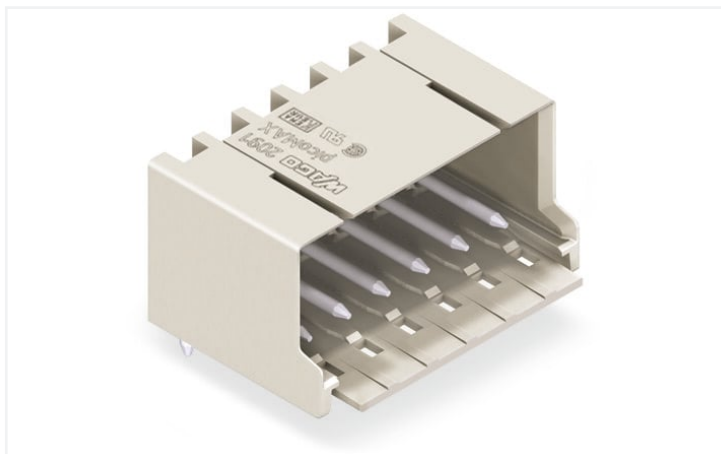


# Ficha de datos | Código: 2091-1425

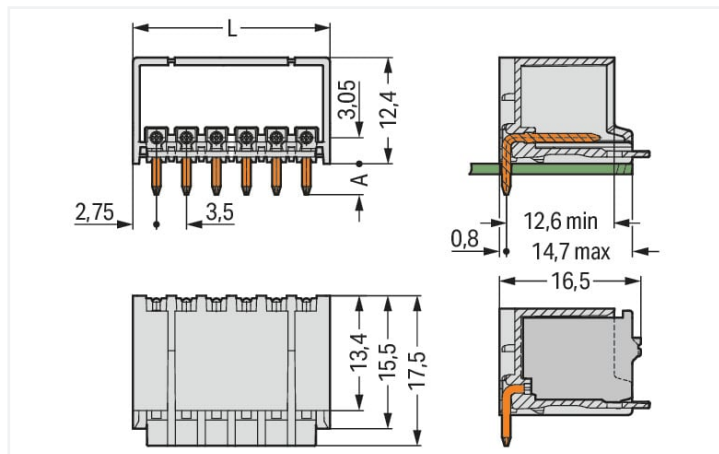
Conector macho THT; Pin soldable Ø 1 mm; acodada; Paso 3,5 mm; 5 polos; gris claro

<https://www.wago.com/2091-1425>



Color: ■ gris claro

Similar a ilustración

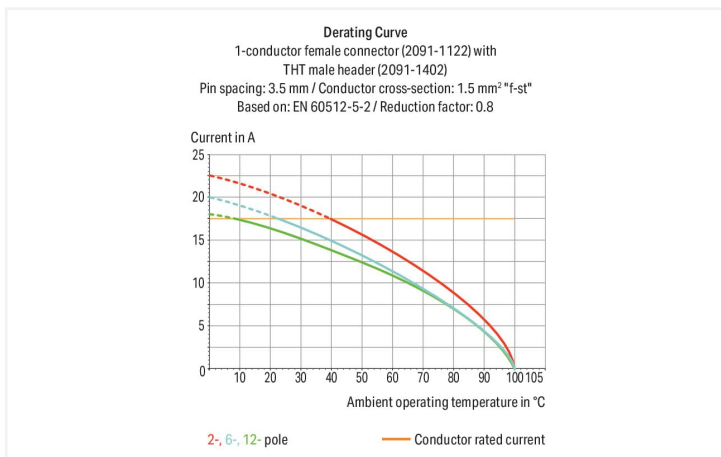


Dimensiones en mm

L = (pole no. x pin spacing) + 2.0 mm

A = 3.6 mm THT solder pin

A = 2.4 mm THR solder pin



- Permite el apilado con protección contra pérdida de polos de varios conectores hembra en un conector macho para separar las funciones.
- Permite la codificación dentro de la conexión para evitar un error al conectar y la codificación posterior en las aplicaciones de paso.
- Conector hembra que penetra profundamente en la carcasa del conector macho para resistencia a vibración de hasta 20 g.

## Notas

Información sobre seguridad

El **sistema de conexión enchufable picoMAX®** incluye bornas sin capacidad de ruptura de conformidad con DIN EN 61984. Cuando se usan del modo previsto, estas bornas no deben conectarse ni desconectarse estando sometidas a tensión o carga. El diseño del circuito debe garantizar que los conectores macho, que se pueden tocar, no estén sometidos a tensión a la hora de desconectarlos.

Variantes:

Marqueje directo

Other versions (or variants) can be requested from WAGO Sales or configured at <https://configurator.wago.com/>.

## Datos eléctricos

Datos asignados según	IEC/EN 60664-1		
Overvoltage category	III	III	II
Pollution degree	3	2	2
Tensión asignada	160 V	160 V	320 V
Tensión de choque asignada	2,5 kV	2,5 kV	2,5 kV
Corriente asignada	10 A	10 A	10 A

Datos de aprobación según	UL 1059		
Use group	B	C	D
Tensión asignada	300 V	-	300 V
Corriente asignada según	10 A	-	10 A

### Datos de conexión

Número total de potenciales	5	<b>Conexión 1</b>	
Número de tipos de conexión	1	N.º de polos	5
Número de niveles	1		

### Datos geométricos

Paso	3,5 mm / 0.138 pulgadas
Anchura	19,5 mm / 0.768 pulgadas
Altura	16 mm / 0.63 pulgadas
Altura desde la superficie	12,4 mm / 0.488 pulgadas
Profundidad	17,5 mm / 0.689 pulgadas
Longitud de pin soldable	3,6 mm
Diámetro de pin soldable	1 mm
Diámetro de taladro con tolerancia	1,2 (+0,1) mm

### Datos mecánicos

Codificación variable	Sí
Protección contra giro	Sí

### Conexión Plug-In

Tipo de contacto (conector enchufable)	Conector macho
Conector (tipo de conexión)	para placa de circuito impreso
Protección contra error al conectar	No
Conexión sin pérdida de paso	Sí
Ángulo de conexión con respecto a PCB	0°
Bloqueo de conexión enchufable	Clip de enganche

### Contacto de PCB

Contacto de PCB	THT
-----------------	-----

### Datos de material

Nota sobre datos de material	<a href="#">Information on material specifications can be found here</a>
Color	gris claro
Grupo de materiales	I
Material de aislamiento	Polifitalamida (PPA GF)
Clase de inflamabilidad según UL 94	V0
Material de contacto	Cobre electrolítico (E <sub>Cu</sub> )
Revestimiento de contacto	Estañado
Carga de fuego	0,038 MJ
Peso	1,9 g

### Requisitos medioambientales

Rango de temperatura límite	-60 ... +100 °C
Temperatura de procesamiento	-35 ... +60 °C

### Datos comerciales

eCl@ss 10.0	27-44-04-02
eCl@ss 9.0	27-44-04-02
ETIM 8.0	EC002637
ETIM 7.0	EC002637
PU (SPU)	200 UDS
Tipo de embalaje	Box
País de origen	DE
GTIN	4050821161103
Número de arancel aduanero	85366990990

### Environmental Product Compliance

RoHS Compliance Status	Compliant, No Exemption
------------------------	-------------------------

### Homologaciones / Certificados

#### General approvals



Homologación	Norma	Nombre de certificado
CB DEKRA Certification B.V.	IEC 61984	NL-49736/A1
CSA DEKRA Certification B.V.	C22.2	2362521
CSA DEKRA Certification B.V.	C22.2 No. 158	2362521
KEMA/KEUR DEKRA Certification B.V.	EN 61984	71-102260 REV.1
UL Underwriters Laboratories Inc.	UL 1977	E45171

### Descargas

#### Environmental Product Compliance

##### Compliance Search

Environmental Product  
Compliance 2091-1425



### Documentation

Additional Information

Technical Section	03.04.2019	pdf 1949.09 KB	
-------------------	------------	-------------------	--

CAD/CAE-Data

<b>CAD data</b>	<b>CAE data</b>
2D/3D Models 2091-1425	ZUKEN Portal 2091-1425

1 Productos apropiados

1.1 Contrapieza

1.1.1 Conector hembra



**Código: 2091-1125**

Conector hembra para 1 conductor; Tecla; Push-in CAGE CLAMP®; 1,5 mm²; Paso 3,5 mm; 5 polos; 1,50 mm²; gris claro



**Código: 2091-1105/002-000**

Conector hembra para 1 conductor; Tecla; Push-in CAGE CLAMP®; 1,5 mm²; Paso 3,5 mm; 5 polos; Placa anti-tirón y desclavador; 1,50 mm²; gris claro



**Código: 2091-1105/002-1000**

Conector hembra para 1 conductor; Tecla; Push-in CAGE CLAMP®; 1,5 mm²; Paso 3,5 mm; 5 polos; Placa anti-tirón y desclavador; impresión directa; 1,50 mm²; gris claro



**Código: 2091-1105**

Conector hembra para 1 conductor; Tecla; Push-in CAGE CLAMP®; 1,5 mm²; Paso 3,5 mm; 5 polos; Placa anti-tirón; 1,50 mm²; gris claro



**Código: 2091-1105/000-1000**

Conector hembra para 1 conductor; Tecla; Push-in CAGE CLAMP®; 1,5 mm²; Paso 3,5 mm; 5 polos; Placa anti-tirón; impresión directa; 1,50 mm²; gris claro



**Código: 2091-1105/000-5000**

Conector hembra para 1 conductor; Tecla; Push-in CAGE CLAMP®; 1,5 mm²; Paso 3,5 mm; 5 polos; Placa anti-tirón; impresión directa; 1,50 mm²; gris claro

1.2 Accesorios opcionales

1.2.1 Codificación

1.2.1.1 Codificación

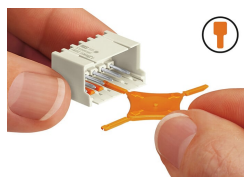


**Código: 2091-1610**

Punta codificadora; Apropiado para paso de 3,5 mm; naranja

Instrucciones de manejo

Codificación



Codificación de un conector macho (mediante tope codificador y dos puntas para conector macho, ver símbolo).

Sujeto a cambios. Por favor, observe también la documentación adicional de productos.

---

Las direcciones actuales figuran en : [www.wago.com](http://www.wago.com)

---