

Ficha de datos | Código: 2075-381/997-404

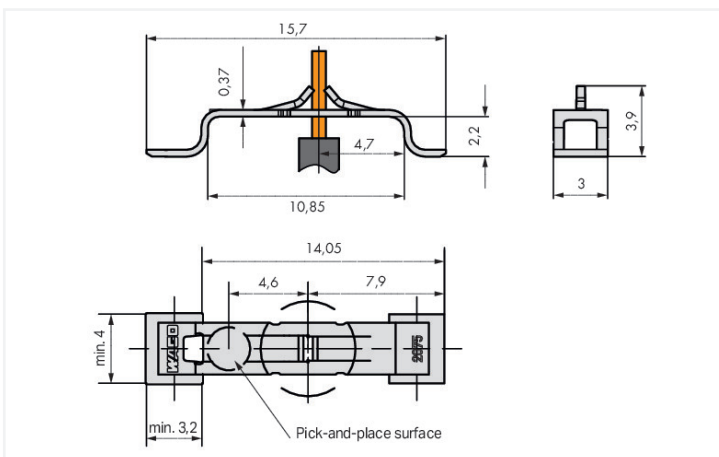
Borna para placas de circuito impreso MD-Through-Board; Paso 3 mm; 1 polo; PU-SH WIRE®; en la banda; sin carcasa; 0,75 mm²; colores plateados



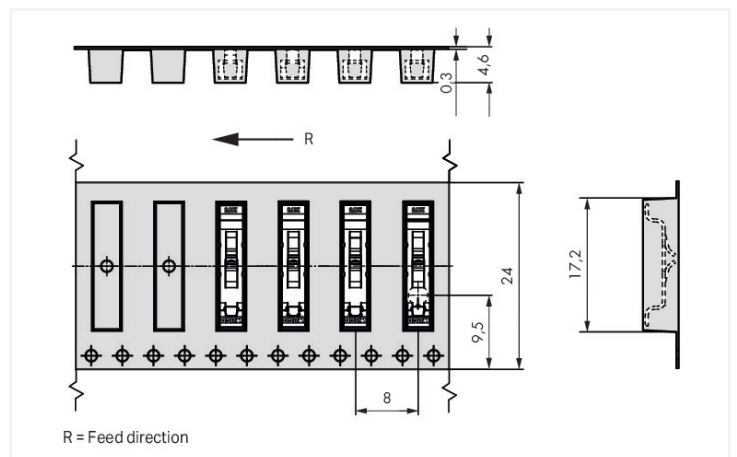
<https://www.wago.com/2075-381/997-404>



Color: ■ colores plateados



Dimensiones en mm



Dimensiones en mm

- Para cableado desde arriba (vertical)
- La conexión en la parte posterior del módulo LED simplifica la fabricación de los mecanismos de iluminación
- Su escasa altura de instalación minimiza la formación de sombras del LED de la placa
- El diseño compacto favorece una distribución uniforme de la luz
- Alternativa económica a la soldadura de hilos
- Para sistemas de conexión manuales y automatizados

Notas

Nota	Borna sin carcasa de aislamiento. Con tensiones superiores a las tensiones bajas, ha de proporcionarse protección contra contacto accidental (p. ej., SELV/PELV) para la aplicación correspondiente.
------	---

Datos eléctricos

Datos asignados según	IEC/EN 60664-1			Datos de aprobación según	UL 1977
Overvoltage category	III	III	II	Tensión asignada	600 V
Pollution degree	3	2	2	Corriente asignada según	9 A
Tensión asignada	-	-	500 V		
Tensión de choque asignada	-	-	4 kV		
Corriente asignada	-	-	9 A		

Datos de conexión

Número total de puntos de conexión	1	Conexión 1	
Número total de potenciales	1	Tecnología de conexión	PUSH WIRE®
Número de tipos de conexión	1	Tipo de accionamiento	Enchufable
Número de niveles	1	Conductor rígido	0,34 ... 0,75 mm ² / 20 ... 18 AWG
		Longitud de pelado	3,7 mm / 0.15 pulgadas
		Dirección de conexión de conductor respecto de PCB	90 °
		N.º de polos	1

Datos geométricos

Anchura	3 mm / 0.118 pulgadas
Altura	3,9 mm / 0.154 pulgadas
Profundidad	17,5 mm / 0.689 pulgadas
Diámetro de rollo de embalaje «cinta y carrete»	330 mm
Anchura de cinta	24 mm

Contacto de PCB

Contacto de PCB	SMD
Disposición de pines soldables	En línea
Número de pines soldables por potencial	2

Datos de material

Nota sobre datos de material	Information on material specifications can be found here
Color	colores plateados
Clase de inflamabilidad según UL 94	V0
Material del resorte de presión	Aleación de cobre
Material de contacto	Cobre electrolítico (E _{Co})
Revestimiento de contacto	Estañado
Carga de fuego	0 MJ
Peso	0,2 g

Requisitos medioambientales

Rango de temperatura límite	-60 ... +105 °C
-----------------------------	-----------------

Datos comerciales

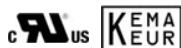
eCl@ss 10.0	27-14-11-06
eCl@ss 9.0	27-14-11-06
ETIM 8.0	EC001284
ETIM 7.0	EC001284
PU (SPU)	18000 (2000) UDS
Tipo de embalaje	Box
País de origen	CH
GTIN	4055143607636
Número de arancel aduanero	85369010000

Environmental Product Compliance

RoHS Compliance Status	Compliant, No Exemption
------------------------	-------------------------

Homologaciones / Certificados

General approvals



Homologación	Norma	Nombre de certificado
CB DEKRA Certification B.V.	IEC 60998	NL-57046
cURus Underwriters Laboratories Inc.	UL 1977	E45171
KEMA/KEUR DEKRA Certification B.V.	EN 60998	71-107567

Declarations of conformity and manufacturer's declarations

Homologación	Norma	Nombre de certificado
EU-Declaration of Conformity WAGO GmbH & Co. KG	-	-
UK-Declaration of Conformity WAGO GmbH & Co. KG	-	-

Descargas

Documentation

Additional Information

Technical Section	03.04.2019	pdf 1949.09 KB	↓
-------------------	------------	-------------------	-------------------

CAD/CAE-Data

CAD data

2D/3D Models
2075-381/997-404



CAE data

ZUKEN Portal
2075-381/997-404

