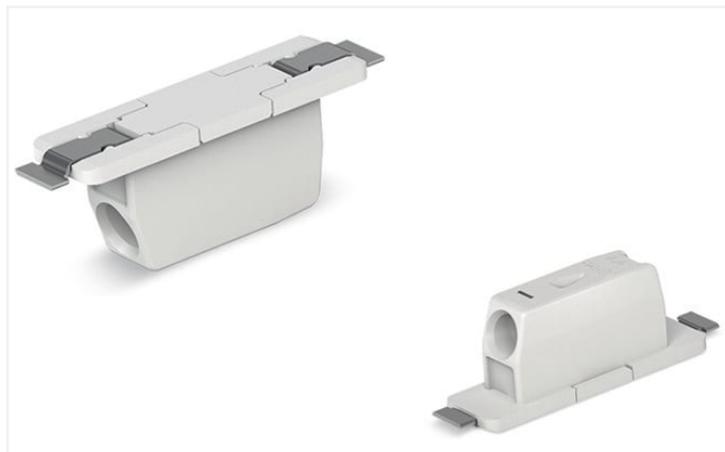


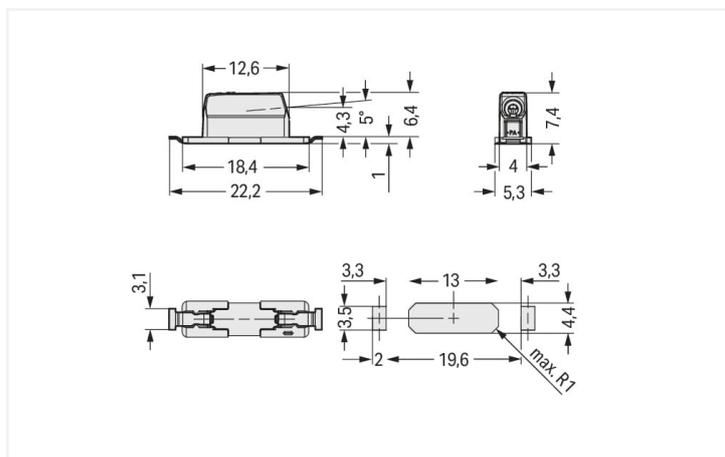
# Ficha de datos | Código: 2070-541/998-406

Borna para placas de circuito impreso MD-Through-Board; 0,75 mm<sup>2</sup>; Paso 6,5mm; 1 polo; Push-in CAGE CLAMP®; en la banda; 0,75 mm<sup>2</sup>; blanco

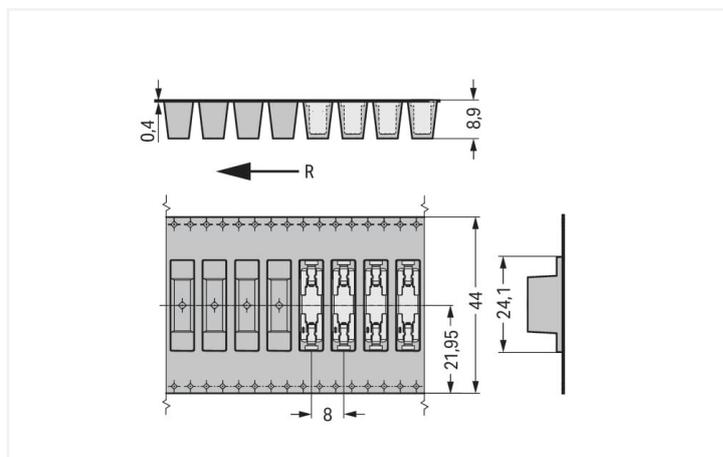
<https://www.wago.com/2070-541/998-406>



Color: ■ blanco



Dimensiones en mm



Dimensiones en mm  
R = feed direction

- SMD PCB terminal block with Push-in CAGE CLAMP® connection for back-side wiring of LED modules
- Low profile of just 1.1 mm on the module's front side
- Push-in termination of solid conductors
- Insert fine-stranded conductors and remove all conductors via operating tool

## Notas

Nota

En función de las temperaturas y tiempos de soldadura por reflujo, pueden producirse diferencias en el color. Estas diferencias no tendrán ningún efecto en la funcionalidad.

Variantes:

Diámetro de rollo de embalaje «cinta y carrete»: 381 mm  
Other versions (or variants) can be requested from WAGO Sales or configured at <https://configurator.wago.com/>.

## Datos eléctricos

Ratings for	Datos eléctricos para placa de circuito impreso tipo FR4		
Datos asignados según	IEC/EN 60664-1	IEC/EN 60664-1	IEC/EN 60664-1
Overvoltage category	III	III	II
Pollution degree	3	2	2
Tensión asignada	320 V	320 V	630 V
Tensión de choque asignada	4 kV	4 kV	4 kV

Ratings for	Datos eléctricos para placa de circuito impreso tipo FR4		
Corriente asignada	9 A	9 A	9 A

Ratings for	Datos eléctricos para placa de circuito impreso de núcleo metálico		
Datos asignados según	IEC/EN 60664-1	IEC/EN 60664-1	IEC/EN 60664-1
Overvoltage category	III	III	II
Pollution degree	3	2	2
Tensión asignada	200 V	320 V	500 V
Tensión de choque asignada	4 kV	4 kV	4 kV
Corriente asignada	9 A	9 A	9 A

Ratings for	
Datos de aprobación según	UL 1977
Tensión asignada	600 V
Corriente asignada según	9 A

### Datos de conexión

Número total de puntos de conexión	1
Número total de potenciales	1
Número de tipos de conexión	1
Número de niveles	1

### Conexión 1

Tecnología de conexión	Push-in CAGE CLAMP®
Tipo de accionamiento	Herramienta de accionamiento
Conductor rígido	0,2 ... 0,75 mm <sup>2</sup> / 24 ... 18 AWG
Conductor flexible	0,2 ... 0,75 mm <sup>2</sup> / 24 ... 18 AWG
Longitud de pelado	8 ... 10 mm / 0.31 ... 0.39 pulgadas
Dirección de conexión de conductor respecto de PCB	0°
N.º de polos	1

### Datos geométricos

Paso	6,5 mm / 0.256 pulgadas
Anchura	5,3 mm / 0.209 pulgadas
Altura	7,45 mm / 0.293 pulgadas
Profundidad	22,2 mm / 0.874 pulgadas
Diámetro de rollo de embalaje «cinta y carrete»	330 mm
Anchura de cinta	44 mm
Espesor de PCB (máx.)	2,4 mm

### Datos mecánicos

Marcaje	-
Diseño	con perfil de protección
Tipo de montaje	Pasacircuitos

### Contacto de PCB

Contacto de PCB	SMD
Disposición de pines soldables	Por toda la regleta de bornas (en línea)
Número de pines soldables por potencial	2

### Datos de material

Nota sobre datos de material	<a href="#">Information on material specifications can be found here</a>
Color	blanco
Grupo de materiales	I
Material de aislamiento	Poliflamida (PPA GF)
Clase de inflamabilidad según UL 94	V0
Material de contacto	Aleación de cobre
Revestimiento de contacto	Estañado
Carga de fuego	0,011 MJ
Peso	0,6 g

### Requisitos medioambientales

Rango de temperatura límite	-60 ... +105 °C
-----------------------------	-----------------

### Datos comerciales

eCl@ss 10.0	27-14-11-06
eCl@ss 9.0	27-14-11-06
ETIM 8.0	EC001284
ETIM 7.0	EC001284
PU (SPU)	4770 (954) UDS
Tipo de embalaje	Box
País de origen	CH
GTIN	4055143645126
Número de arancel aduanero	85369010000

### Environmental Product Compliance

RoHS Compliance Status	Compliant, No Exemption
------------------------	-------------------------

### Homologaciones / Certificados

#### General approvals



Homologación	Norma	Nombre de certificado
CB DEKRA Certification B.V.	IEC 60998	NL-57652
CB DEKRA Certification B.V.	EN 60998	NL-57653
KEMA/KEUR DEKRA Certification B.V.	EN 60998	71-107967
KEMA/KEUR DEKRA Certification B.V.	EN 60947-7-4	71-107965
UR Underwriters Laboratories Inc.	UL 1977	E45171

#### Declarations of conformity and manufacturer's declarations

Homologación	Norma	Nombre de certificado
EU-Declaration of Conformity WAGO GmbH & Co. KG	-	-
UK-Declaration of Conformity WAGO GmbH & Co. KG	-	-

### Descargas

#### Documentation

##### Additional Information

Technical Section	03.04.2019	pdf 1949.09 KB	<a href="#">↓</a>
-------------------	------------	-------------------	-------------------

### CAD/CAE-Data

CAD data

2D/3D Models  
2070-541/998-406



CAE data

ZUKEN Portal  
2070-541/998-406



## 1 Productos apropiados

### 1.1 Accesorios opcionales

#### 1.1.1 Herramienta

##### 1.1.1.1 Herramienta de accionamiento

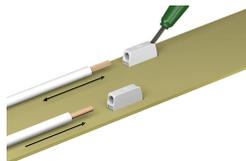


**Código: 2070-400**

Herramienta de accionamiento; de material aislante; verde

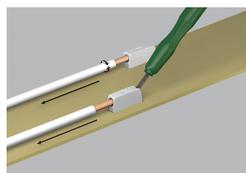
## Instrucciones de manejo

### Conexión del conductor



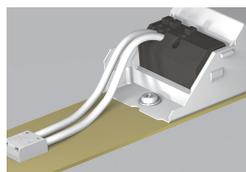
Inserte conductores flexibles y extraiga cualquier tipo de conductor con la herramienta de accionamiento. Los conductores rígidos también se pueden conectar insertándolos simplemente en la unidad.

### Extracción de conductor



Utilice una herramienta de accionamiento o simplemente gire los conductores rígidos y tire de ellos para extraerlos.

## Instalación



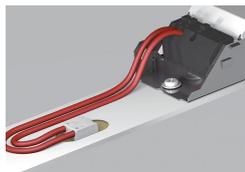
Traslade el cableado a la parte posterior del módulo con LED con las bornas para placa de circuito impreso de montaje en superficie (SMD) de la serie 2070.

## Aplicación



Las variantes con perfil incorporan una superficie de contacto central para facilitar las operaciones de montaje de tipo «pick-and-place» y reducir al mínimo las sombras.

## Aplicación



Las variantes impresas ofrecen un marcaje de polos inequívoco en la parte posterior del módulo.