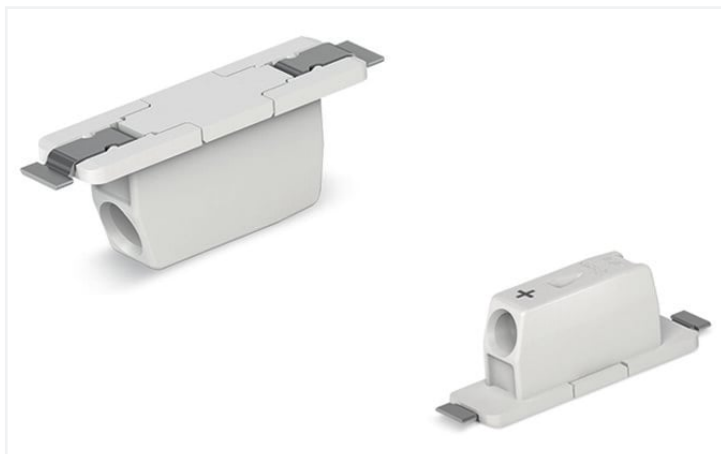


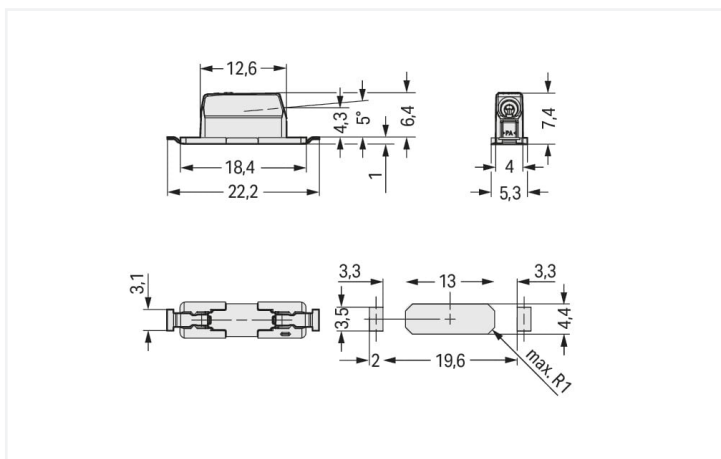
Ficha de datos | Código: 2070-521/998-406

Borna para placas de circuito impreso MD-Through-Board; 0,75 mm²; Paso 6,5mm; 1 polo; Push-in CAGE CLAMP®; en la banda; 0,75 mm²; blanco

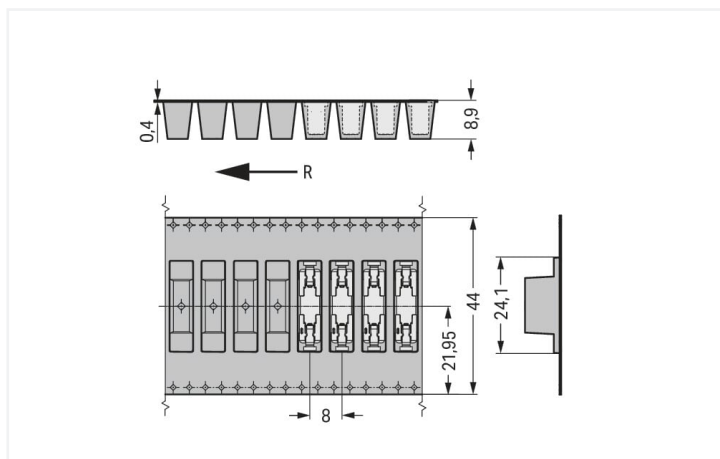
<https://www.wago.com/2070-521/998-406>



Color: ■ blanco



Dimensiones en mm



Dimensiones en mm
R = feed direction

- SMD PCB terminal block with Push-in CAGE CLAMP® connection for back-side wiring of LED modules
- Low profile of just 1.1 mm on the module's front side
- Push-in termination of solid conductors
- Insert fine-stranded conductors and remove all conductors via operating tool

Notas

Nota

En función de las temperaturas y tiempos de soldadura por reflujo, pueden producirse diferencias en el color. Estas diferencias no tendrán ningún efecto en la funcionalidad.

Variantes:

Diámetro de rollo de embalaje «cinta y carrete»: 381 mm
Other versions (or variants) can be requested from WAGO Sales or configured at <https://configurator.wago.com/>.

Datos eléctricos

Ratings for	Datos eléctricos para placa de circuito impreso tipo FR4		
Datos asignados según	IEC/EN 60664-1	IEC/EN 60664-1	IEC/EN 60664-1
Overvoltage category	III	III	II
Pollution degree	3	2	2
Tensión asignada	320 V	320 V	630 V
Tensión de choque asignada	4 kV	4 kV	4 kV

Ratings for	Datos eléctricos para placa de circuito impreso tipo FR4		
Corriente asignada	9 A	9 A	9 A

Ratings for	Datos eléctricos para placa de circuito impreso de núcleo metálico		
Datos asignados según	IEC/EN 60664-1	IEC/EN 60664-1	IEC/EN 60664-1
Overvoltage category	III	III	II
Pollution degree	3	2	2
Tensión asignada	200 V	320 V	500 V
Tensión de choque asignada	4 kV	4 kV	4 kV
Corriente asignada	9 A	9 A	9 A

Ratings for	
Datos de aprobación según	UL 1977
Tensión asignada	600 V
Corriente asignada según	9 A

Datos de conexión

Número total de puntos de conexión	1
Número total de potenciales	1
Número de tipos de conexión	1
Número de niveles	1

Conexión 1

Tecnología de conexión	Push-in CAGE CLAMP®
Tipo de accionamiento	Herramienta de accionamiento
Conductor rígido	0,2 ... 0,75 mm ² / 24 ... 18 AWG
Conductor flexible	0,2 ... 0,75 mm ² / 24 ... 18 AWG
Longitud de pelado	8 ... 10 mm / 0.31 ... 0.39 pulgadas
Dirección de conexión de conductor respecto de PCB	0°
N.º de polos	1

Datos geométricos

Paso	6,5 mm / 0.256 pulgadas
Anchura	5,3 mm / 0.209 pulgadas
Altura	7,45 mm / 0.293 pulgadas
Profundidad	22,2 mm / 0.874 pulgadas
Diámetro de rollo de embalaje «cinta y carrete»	330 mm
Anchura de cinta	44 mm
Espesor de PCB (máx.)	2,4 mm

Datos mecánicos

Marcaje	+
Diseño	con perfil de protección
Tipo de montaje	Pasacircuitos

Contacto de PCB

Contacto de PCB	SMD
Disposición de pines soldables	Por toda la regleta de bornas (en línea)
Número de pines soldables por potencial	2

Datos de material

Nota sobre datos de material	Information on material specifications can be found here
Color	blanco
Grupo de materiales	I
Material de aislamiento	Poliflamida (PPA GF)
Clase de inflamabilidad según UL 94	V0
Material de contacto	Aleación de cobre
Revestimiento de contacto	Estañado
Carga de fuego	0,011 MJ
Peso	0,6 g

Requisitos medioambientales

Rango de temperatura límite	-60 ... +105 °C
-----------------------------	-----------------

Datos comerciales

eCl@ss 10.0	27-14-11-06
eCl@ss 9.0	27-14-11-06
ETIM 8.0	EC001284
ETIM 7.0	EC001284
PU (SPU)	4770 (954) UDS
Tipo de embalaje	Box
País de origen	CH
GTIN	4055143645140
Número de arancel aduanero	85369010000

Environmental Product Compliance

RoHS Compliance Status	Compliant, No Exemption
------------------------	-------------------------

Homologaciones / Certificados

General approvals



Homologación	Norma	Nombre de certificado
CB DEKRA Certification B.V.	IEC 60998	NL-57652
CB DEKRA Certification B.V.	EN 60998	NL-57653
KEMA/KEUR DEKRA Certification B.V.	EN 60998	71-107967
KEMA/KEUR DEKRA Certification B.V.	EN 60947-7-4	71-107965
UR Underwriters Laboratories Inc.	UL 1977	E45171

Declarations of conformity and manufacturer's declarations

Homologación	Norma	Nombre de certificado
EU-Declaration of Conformity WAGO GmbH & Co. KG	-	-
UK-Declaration of Conformity WAGO GmbH & Co. KG	-	-

Descargas

Documentation

Additional Information

Technical Section	03.04.2019	pdf 1949.09 KB	↓
-------------------	------------	-------------------	-------------------

CAD/CAE-Data

CAD data

2D/3D Models
2070-521/998-406



CAE data

ZUKEN Portal
2070-521/998-406



1 Productos apropiados

1.1 Accesorios opcionales

1.1.1 Herramienta

1.1.1.1 Herramienta de accionamiento

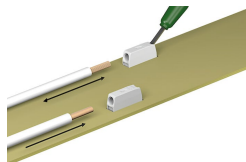


Código: 2070-400

Herramienta de accionamiento; de material aislante; verde

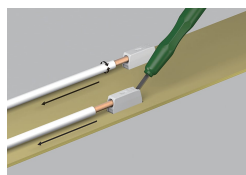
Instrucciones de manejo

Conexión del conductor



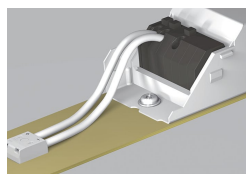
Inserte conductores flexibles y extraiga cualquier tipo de conductor con la herramienta de accionamiento. Los conductores rígidos también se pueden conectar insertándolos simplemente en la unidad.

Extracción de conductor



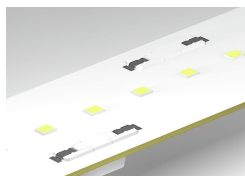
Utilice una herramienta de accionamiento o simplemente gire los conductores rígidos y tire de ellos para extraerlos.

Instalación



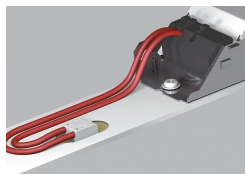
Traslade el cableado a la parte posterior del módulo con LED con las bornas para placa de circuito impreso de montaje en superficie (SMD) de la serie 2070.

Aplicación



Las variantes con perfil incorporan una superficie de contacto central para facilitar las operaciones de montaje de tipo «pick-and-place» y reducir al mínimo las sombras.

Aplicación



Las variantes impresas ofrecen un marcaje de polos inequívoco en la parte posterior del módulo.