

Ficha de datos | Código: 2065-100/998-403

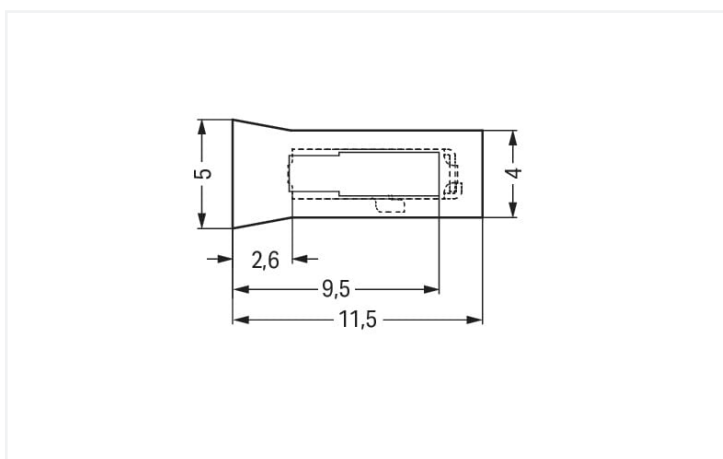
Borna para placas de circuito impreso; Tecla; 0,75 mm²; Paso 6,5mm; 1 polo; Push-in CAGE CLAMP®; en la banda; sin carcasa; 0,75 mm²; colores plateados



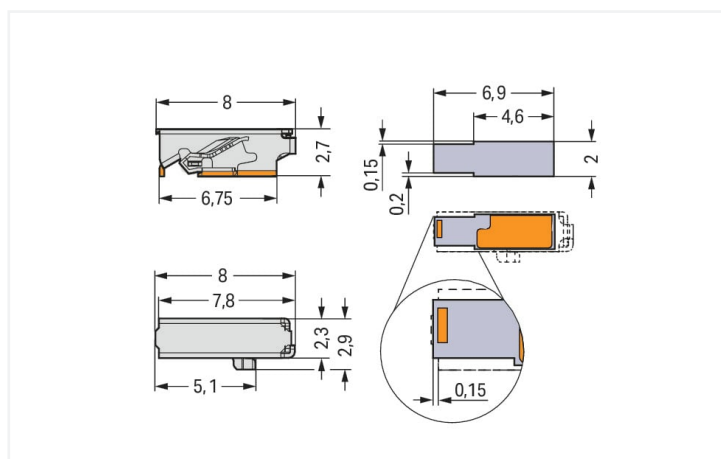
<https://www.wago.com/2065-100/998-403>



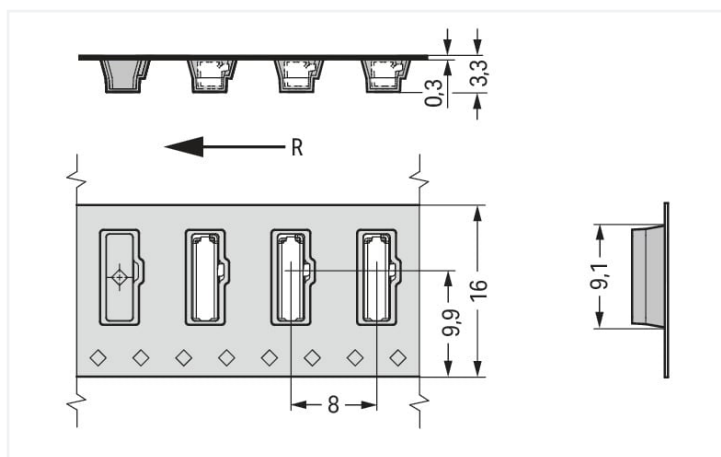
Color: ■ colores plateados



Required space for operating tool



Dimensiones en mm



Dimensiones en mm

R = feed direction

- SMD PCB terminal block with push-button and Push-in CAGE CLAMP® connection technology
- Push-in termination of solid conductors
- Convenient termination/removal of fine-stranded conductors via push-button and operating tool
- Height of just 2.7 mm
- Available in tape-and-reel packaging for automated assembly
- Also available in a PUSH WIRE® variant without push-button (only for solid conductors)

Notas

Información sobre seguridad

NOTA: Borna sin carcasa de aislamiento. Con tensiones superiores a las tensiones bajas, ha de proporcionarse protección contra contacto accidental (p. ej., SELV/PELV) para la aplicación correspondiente.

Nota

Los valores asignados se basan en un paso tipo de 6,5 mm.
La disposición debe cumplir con los requisitos de la norma EN/CEI 60664-1 relativa a la coordinación del aislamiento y las normas aplicables al producto final.

Datos eléctricos

Datos asignados según	IEC/EN 60664-1		
Overvoltage category	III	III	II
Pollution degree	3	2	2
Tensión asignada	-	320 V	630 V
Tensión de choque asignada	-	4 kV	4 kV
Corriente asignada	-	9 A	9 A

Datos de aprobación según

UL 1977

Tensión asignada	600 V
Corriente asignada según	9 A

Datos de conexión

Número total de puntos de conexión	1
Número total de potenciales	1
Número de tipos de conexión	1
Número de niveles	1

Conexión 1

Tecnología de conexión	Push-in CAGE CLAMP®
Tipo de accionamiento	Tecla de accionamiento
Conductor rígido	0,2 ... 0,75 mm ² / 24 ... 18 AWG
Conductor flexible	0,2 ... 0,75 mm ² / 24 ... 18 AWG
Longitud de pelado	7,5 ... 9,5 mm / 0.3 ... 0.37 pulgadas
Dirección de conexión de conductor respecto de PCB	0°
N.º de polos	1

Datos geométricos

Paso	6,5 mm / 0.256 pulgadas
Anchura	2,9 mm / 0.114 pulgadas
Altura	2,7 mm / 0.106 pulgadas
Profundidad	8 mm / 0.315 pulgadas
Diámetro de rollo de embalaje «cinta y carrete»	330 mm
Anchura de cinta	16 mm

Contacto de PCB

Contacto de PCB	SMD
Disposición de pines soldables	Por toda la regleta de bornas (en línea)
Número de pines soldables por potencial	1

Datos de material

Nota sobre datos de material	Information on material specifications can be found here
Color	colores plateados
Material del resorte de presión	Acero de clema de cromo-níquel (CrNi)
Material de contacto	Aleación de cobre
Revestimiento de contacto	Estañado
Carga de fuego	0 MJ
Peso	0,3 g

Requisitos medioambientales

Rango de temperatura límite -60 ... +120 °C

Datos comerciales

eCl@ss 10.0	27-14-11-06
eCl@ss 9.0	27-14-11-06
ETIM 8.0	EC001284
ETIM 7.0	EC001284
PU (SPU)	31800 (2650) UDS
Tipo de embalaje	Box
País de origen	CH
GTIN	4055143665469
Número de arancel aduanero	85369010000

Environmental Product Compliance

RoHS Compliance Status Compliant, No Exemption

Homologaciones / Certificados

General approvals



Homologación	Norma	Nombre de certificado
CB DEKRA Certification B.V.	EN 60947-7-4	NL-63702
CB DEKRA Certification B.V.	IEC 60998	NL-63703
KEMA/KEUR DEKRA Certification B.V.	EN 60947-7-4	71-112513
KEMA/KEUR DEKRA Certification B.V.	EN 60998	71-112514

Declarations of conformity and manufacturer's declarations

Homologación	Norma	Nombre de certificado
EU-Declaration of Conformity WAGO GmbH & Co. KG	-	-
UK-Declaration of Conformity WAGO GmbH & Co. KG	-	-

Descargas

Documentation

Additional Information

Technical Section	03.04.2019	pdf 1949.09 KB	↓
-------------------	------------	-------------------	-------------------

CAD/CAE-Data

CAD data

2D/3D Models
2065-100/998-403



CAE data

ZUKEN Portal
2065-100/998-403



1 Productos apropiados

1.1 Accesorios opcionales

1.1.1 Elemento de conexión

1.1.1.1 Elemento de conexión



Código: 2065-131

Elemento de conexión; Paso: 6,5 mm;
Longitud: 15,6 mm; colores plateados



Código: 2065-133

Elemento de conexión; Paso: 6,5 mm;
Longitud: 17,6 mm; colores plateados

1.1.2 Herramienta

1.1.2.1 Herramienta de accionamiento

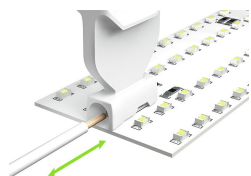


Código: 2065-189

Herramienta de accionamiento; de material aislante; blanco

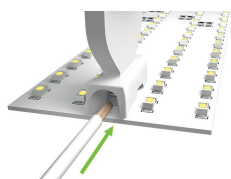
Instrucciones de manejo

Conexión del conductor



Variante Push-in CAGE CLAMP®: inserte conductores flexibles y extraiga cualquier tipo de conductor con la herramienta de accionamiento. Los conductores rígidos también se pueden conectar insertándolos simplemente en la unidad.

Conexión del conductor



La entrada en forma de embudo de la herramienta de conexión 2065-189 guía de forma segura cualquier tipo de conductor hasta la conexión Push-in CAGE CLAMP®.

Sujeto a cambios. Por favor, observe también la documentación adicional de productos.

Las direcciones actuales figuran en : www.wago.com
