

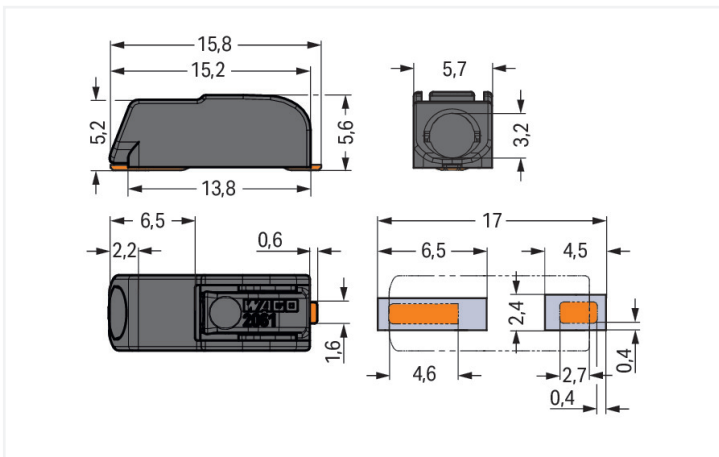
Ficha de datos | Código: 2061-621/998-404

Borna para placas de circuito impreso; Tecla; 1,5 mm²; Paso 6 mm; 1 polo; Push-in
CAGE CLAMP®; en la banda; 1,50 mm²; negro

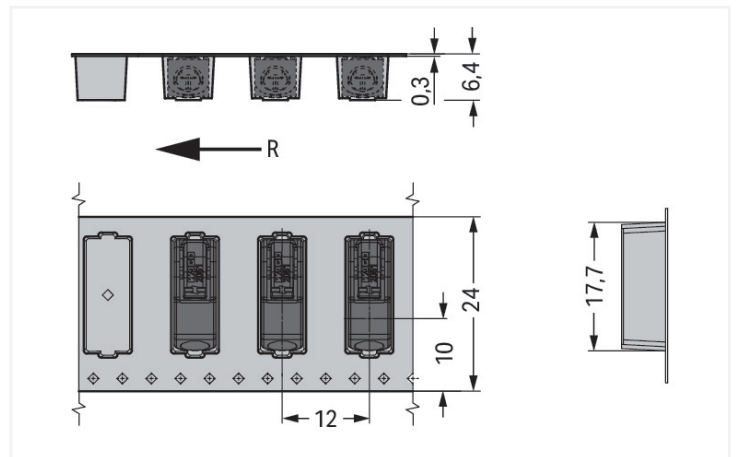
<https://www.wago.com/2061-621/998-404>



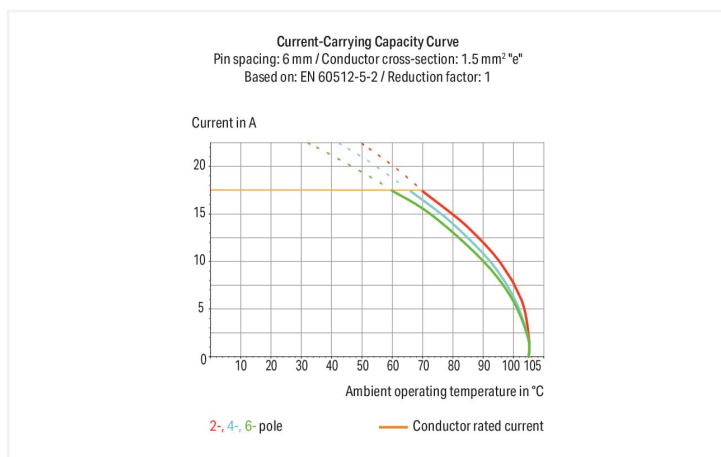
Color: ■ negro



Dimensiones en mm



Dimensiones en mm
R = feed direction



- Bornas SMD para placas de circuito impreso con tecnología de conexión Push-in CAGE CLAMP® (CLIMA CEPO) y teclas de accionamiento
- Solo 5,6 mm de altura
- Conexión enchufable de conductores rígidos y con puntera
- Tecla de accionamiento para facilitar la conexión y desconexión de cualquier tipo de conductor
- Disponibles en embalaje «cinta y carrete» para sistemas automatizados

Notas

Nota

Indicaciones de aplicación:

Adecuado para perfiles de soldadura por reflujo y sin plomo conforme a DIN EN 61760-1 y CEI 60068-2-58 hasta una temperatura pico máx. de 260 °C. Dadas las variables específicas de cada aplicación (configuración y orientación de componentes, tipo de soldadora, pasta de soldadura), se recomienda realizar ensayos para garantizar la compatibilidad del producto y el proceso en las condiciones de fabricación reales.

En función de las temperaturas y tiempos de soldadura por reflujo, pueden producirse diferencias en el color. Estas diferencias no tendrán ningún efecto en la funcionalidad.

Recomendación

Recomendación para plantilla:

150 µm de espesor de material; disposición idéntica a diseño de la placa de soldadura

Datos eléctricos

Datos asignados según IEC/EN 60664-1				Datos de aprobación según UL 1059			
Overvoltage category	III	III	II	Use group	B	C	D
Pollution degree	3	2	2	Tensión asignada	600 V	-	600 V
Tensión asignada	250 V	320 V	630 V	Corriente asignada según	10 A	-	5 A
Tensión de choque asignada	4 kV	4 kV	4 kV				
Corriente asignada	17,5 A	17,5 A	17,5 A				

Datos de conexión

Número total de puntos de conexión	1	Conexión 1	
Número total de potenciales	1	Tecnología de conexión	Push-in CAGE CLAMP®
Número de tipos de conexión	1	Tipo de accionamiento	Tecla de accionamiento
Número de niveles	1	Conductor rígido	0,25 ... 1,5 mm ² / 20 ... 16 AWG
		Conductor flexible	0,5 ... 1,5 mm ² / 20 ... 16 AWG
		Conductor flexible; con puntera aislada	0,5 ... 0,75 mm ²
		Conductor flexible; con puntera no aislada	0,5 ... 0,75 mm ²
		Longitud de pelado	7 ... 10 mm / 0.28 ... 0.39 pulgadas
		Dirección de conexión de conductor respecto de PCB	0°
		N.º de polos	1

Datos geométricos

Paso	6 mm / 0.24 pulgadas
Anchura	5,7 mm / 0.224 pulgadas
Altura	5,6 mm / 0.22 pulgadas
Altura desde la superficie	5,6 mm / 0.22 pulgadas
Profundidad	15,8 mm / 0.622 pulgadas
Diámetro de rollo de embalaje «cinta y carrete»	330 mm
Anchura de cinta	24 mm

Conexión Plug-In

Conexión sin pérdida de paso	Sí
------------------------------	----

Contacto de PCB

Contacto de PCB	SMD
Disposición de pines soldables	Por toda la regleta de bornas (en línea)
Número de pines soldables por potencial	2

Datos de material

Nota sobre datos de material	Information on material specifications can be found here
Color	negro
Grupo de materiales	I
Material de aislamiento	Polifftalamida (PPA GF)
Clase de inflamabilidad según UL 94	V0
Material de contacto	Aleación de cobre
Revestimiento de contacto	Estañado
Carga de fuego	0 MJ
Peso	0,5 g

Requisitos medioambientales

Rango de temperatura límite	-60 ... +105 °C
-----------------------------	-----------------

Datos comerciales

eCl@ss 10.0	27-14-11-06
eCl@ss 9.0	27-14-11-06
ETIM 8.0	EC001284
ETIM 7.0	EC001284
PU (SPU)	8100 (900) UDS
Tipo de embalaje	Box
País de origen	CN
GTIN	4055143251129
Número de arancel aduanero	85369010000

Environmental Product Compliance

RoHS Compliance Status	Compliant, No Exemption
------------------------	-------------------------

Homologaciones / Certificados

General approvals



Homologación	Norma	Nombre de certificado
CCA DEKRA Certification B.V.	EN 60947-7-4	NTR NL-7773
CCA DEKRA Certification B.V.	EN 60947-7-4	71-110254
CCA DEKRA Certification B.V.	EN 60838	NTR NL-7721
cURus Underwriters Laboratories Inc.	UL 1059	E45172
KEMA/KEUR DEKRA Certification B.V.	EN 60838	71-106232

Descargas

Environmental Product Compliance

Compliance Search

Environmental Product
Compliance
2061-621/998-404



Documentation

Additional Information

Technical Section	03.04.2019	pdf 1949.09 KB	
-------------------	------------	-------------------	--

CAD/CAE-Data

CAD data

2D/3D Models 2061-621/998-404	
----------------------------------	--

CAE data

ZUKEN Portal 2061-621/998-404	
----------------------------------	--

1 Productos apropiados

1.1 Accesorios opcionales

1.1.1 Elemento de conexión

1.1.1.1 Elemento de conexión



Código: 2061-901

Elemento de conexión; Paso 6 mm; 1 polo; Longitud 30 mm; blanco

Código: 2061-901/034-000

Elemento de conexión; Paso 6 mm; 1 polo; Longitud 34 mm; blanco

1.1.2 Herramienta

1.1.2.1 Herramienta de accionamiento



Código: 2061-190

Herramienta de accionamiento; de material aislante

Código: 206-866

Herramienta de accionamiento; para serie 2061

1.1.3 Puntera

1.1.3.1 Puntera



Código: 216-101

con terminales; Hembra para 0,5 mm² / AWG 22; sin camisa de plástico; cincado galvanizado; colores plateados



Código: 216-102

con terminales; Hembra para 0,75 mm² / AWG 20; sin camisa de plástico; cincado galvanizado; colores plateados



Código: 216-201

con terminales; Manguito para 0,5 mm²; con camisa de plástico; cincado galvanizado; blanco



Código: 216-241

con terminales; Manguito para 0,5 mm²; con camisa de plástico; cincado galvanizado; Cobre electrolítico; remachado de manera estanco al gas; según DIN 46228, parte 4/09.90; blanco



Código: 216-141

con terminales; Manguito para 0,5 mm²; sin camisa de plástico; cincado galvanizado; Cobre electrolítico; remachado de manera estanco al gas; según DIN 46228, parte 1/08.92



Código: 216-242

con terminales; Manguito para 0,75 mm²; con camisa de plástico; cincado galvanizado; Cobre electrolítico; remachado de manera estanco al gas; según DIN 46228, parte 4/09.90; gris



Código: 216-262

con terminales; Manguito para 0,75 mm²; con camisa de plástico; cincado galvanizado; Cobre electrolítico; remachado de manera estanco al gas; según DIN 46228, parte 4/09.90; gris



Código: 216-202

con terminales; Manguito para 0,75 mm²; con camisa de plástico; cincado galvanizado; gris

1.1.3.1 Puntera

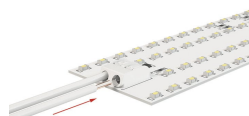


Código: 216-142

con terminales; Manguito para 0,75 mm²; sin camisa de plástico; cincado galvanizado; Cobre electrolítico; remachado de manera estanco al gas; según DIN 46228, parte 1/08.92

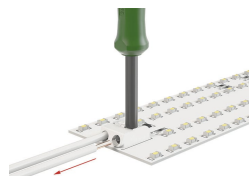
Instrucciones de manejo

Conexión del conductor



Inserción de conductores rígidos a través de la conexión enchufable.

Conexión del conductor



Sencilla extracción del conductor, por ejemplo, con herramienta de accionamiento (206-861)