

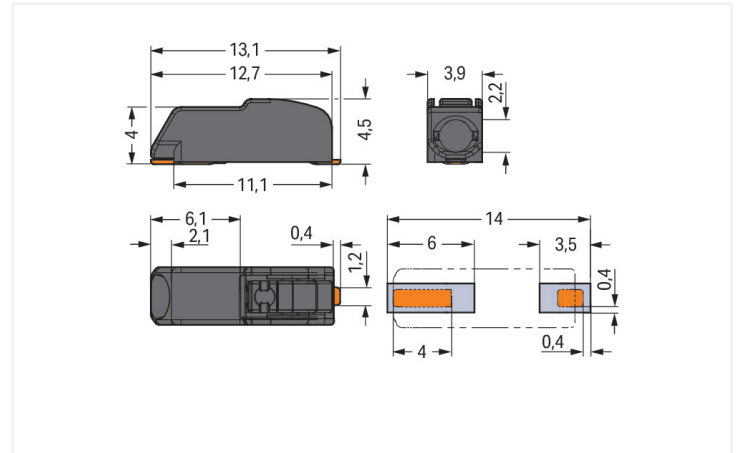
Ficha de datos | Código: 2060-471/998-404

Borna para placas de circuito impreso; Tecla; 0,75 mm²; Paso 4 mm; 1 polo; Push-in CAGE CLAMP®; en la banda; 0,75 mm²; negro

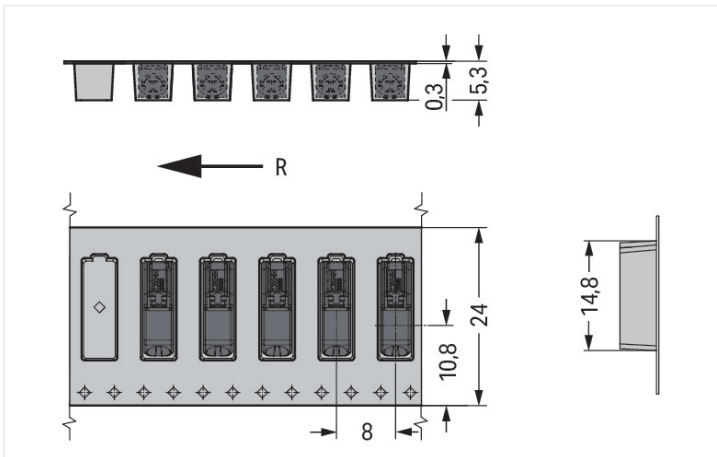
<https://www.wago.com/2060-471/998-404>



Color: ■ negro

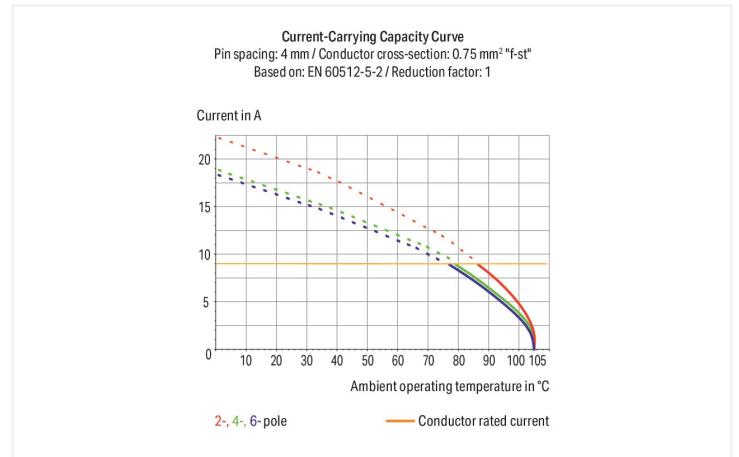


Dimensiones en mm



Dimensiones en mm

R = feed direction



- SMD PCB terminal blocks with Push-in CAGE CLAMP® connection technology and push-buttons
- Push-in termination of solid and ferruled conductors
- Convenient termination/removal of fine-stranded conductors via push-buttons
- Just 4.5 mm tall
- Available in tape-and-reel packaging for automated assembly

Notas

Nota

Indicaciones de aplicación:

Adecuado para perfiles de soldadura por reflujo y sin plomo conforme a DIN EN 61760-1 y CEI 60068-2-58 hasta una temperatura pico máx. de 260 °C. Dadas las variables específicas de cada aplicación (configuración y orientación de componentes, tipo de soldadora, pasta de soldadura), se recomienda realizar ensayos para garantizar la compatibilidad del producto y el proceso en las condiciones de fabricación reales.

En función de las temperaturas y tiempos de soldadura por reflujo, pueden producirse diferencias en el color. Estas diferencias no tendrán ningún efecto en la funcionalidad.

Recomendación

Recommendation for stencil:

Material thickness: 150 µm; Pattern layout identical to solder pad layout

Datos eléctricos

Datos asignados según	IEC/EN 60664-1		
Overvoltage category	III	III	II
Pollution degree	3	2	2
Tensión asignada	63 V	160 V	320 V
Tensión de choque asignada	2,5 kV	2,5 kV	2,5 kV
Corriente asignada	9 A	9 A	9 A

Datos de aprobación según	UL 1977
Tensión asignada	600 V
Corriente asignada según	9 A

Datos de conexión

Número total de puntos de conexión	1
Número total de potenciales	1
Número de tipos de conexión	1
Número de niveles	1

Conexión 1	
Tecnología de conexión	Push-in CAGE CLAMP®
Tipo de accionamiento	Tecla de accionamiento
Conductor rígido	0,2 ... 0,75 mm ² / 24 ... 18 AWG
Conductor flexible	0,2 ... 0,75 mm ² / 24 ... 18 AWG
Conductor flexible; con puntera aislada	0,25 ... 0,34 mm ²
Conductor flexible; con puntera no aislada	0,25 ... 0,34 mm ²
Longitud de pelado	7 ... 9 mm / 0.28 ... 0.35 pulgadas
Dirección de conexión de conductor respecto de PCB	0°
N.º de polos	1

Datos geométricos

Paso	4 mm / 0.157 pulgadas
Anchura	3,9 mm / 0.154 pulgadas
Altura	4,5 mm / 0.177 pulgadas
Profundidad	13,1 mm / 0.516 pulgadas
Diámetro de rollo de embalaje «cinta y carrete»	330 mm
Anchura de cinta	24 mm

Conexión Plug-In

Conexión sin pérdida de paso	Sí
------------------------------	----

Contacto de PCB

Contacto de PCB	SMD
Disposición de pines soldables	Por toda la regleta de bornas (en línea)
Número de pines soldables por potencial	2

Datos de material

Nota sobre datos de material	Information on material specifications can be found here
Color	negro
Grupo de materiales	I
Material de aislamiento	Poliflamida (PPA GF)
Clase de inflamabilidad según UL 94	V0
Material del resorte de presión	Aleación de cobre
Material de contacto	Aleación de cobre
Revestimiento de contacto	Estañado
Carga de fuego	0 MJ
Peso	0,2 g

Requisitos medioambientales

Rango de temperatura límite	-60 ... +105 °C
-----------------------------	-----------------

Datos comerciales

eCl@ss 10.0	27-14-11-06
eCl@ss 9.0	27-14-11-06
ETIM 8.0	EC001284
ETIM 7.0	EC001284
PU (SPU)	13500 (1500) UDS
Tipo de embalaje	Box
País de origen	CH
GTIN	4055143251198
Número de arancel aduanero	85369010000

Environmental Product Compliance

RoHS Compliance Status	Compliant, No Exemption
------------------------	-------------------------

Homologaciones / Certificados

General approvals



Homologación	Norma	Nombre de certificado
CCA DEKRA Certification B.V.	EN 60947	NTR NL-7724
CCA DEKRA Certification B.V.	EN 60838	NTR NL 2168246
CCA DEKRA Certification B.V.	EN 60947-7-4	NTR NL 7843
cURus Underwriters Laboratories Inc.	UL 1977	E45171
KEMA/KEUR DEKRA Certification B.V.	EN 60838	2168246.01
KEMA/KEUR DEKRA Certification B.V.	EN 60947	71-108183
KEMA/KEUR DEKRA Certification B.V.	EN 60998	71-109040
KEMA/KEUR DEKRA Certification B.V.	EN 60947-7-4	71-114208

Declarations of conformity and manufacturer's declarations

Homologación	Norma	Nombre de certificado
EU-Declaration of Conformity WAGO GmbH & Co. KG	-	-
UK-Declaration of Conformity WAGO GmbH & Co. KG	-	-

Descargas

Environmental Product Compliance

Compliance Search

Environmental Product
Compliance
2060-471/998-404



Documentation

Additional Information

Technical Section

03.04.2019

pdf

1949.09 KB



CAD/CAE-Data

CAD data

2D/3D Models

2060-471/998-404



CAE data

ZUKEN Portal

2060-471/998-404



1 Productos apropiados

1.1 Accesorios opcionales

1.1.1 Elemento de conexión

1.1.1.1 Elemento de conexión



Código: 2060-951/028-000

Elemento de conexión; Paso 4 mm; 1 polo;
Longitud 28 mm; blanco

1.1.2 Herramienta

1.1.2.1 Herramienta de accionamiento



Código: 2060-189

Herramienta de accionamiento; de mate-
rial aislante; para serie 2060; blanco



Código: 206-860

Herramienta de accionamiento; para serie
2060; multicolor

1.1.3 Puntera

1.1.3.1 Puntera



Código: 216-301

con terminales; Hembra para 0,25 mm² /
AWG 24; con camisa de plástico; cincado
galvanizado; amarillo



Código: 216-131

con terminales; Hembra para 0,25 mm² /
AWG 24; sin camisa de plástico; cincado
galvanizado; colores plateados



Código: 216-132

con terminales; Hembra para 0,34 mm² /
AWG 24; sin camisa de plástico; cincado
galvanizado



Código: 216-302

con terminales; Manguito para 0,34 mm²;
con camisa de plástico; cincado galva-
nizado; turquesa claro

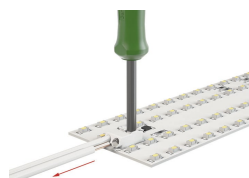
Instrucciones de manejo

Conexión del conductor



Inserción de conductores rígidos a través de la conexión enchufable.

Conexión del conductor



Inserte o extraiga conductores flexibles presionando ligeramente la tecla de accionamiento, por ejemplo, con la herramienta opcional (206-860).



Las bornas se pueden disponer unas al lado de otras sin perder polos.