

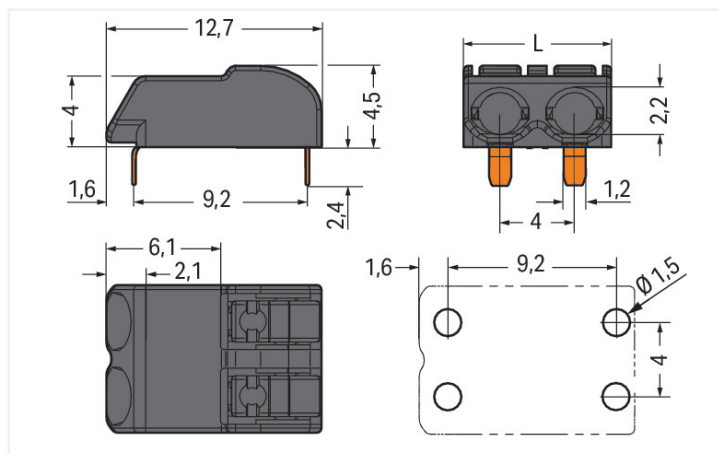
Ficha de datos | Código: 2060-1472/998-404

Borna p/ placas de circuito impreso THR; Tecla; 0,75 mm²; Paso 4 mm; 2 polos; Push-in CAGE CLAMP®; en la banda; 0,75 mm²; negro

<https://www.wago.com/2060-1472/998-404>

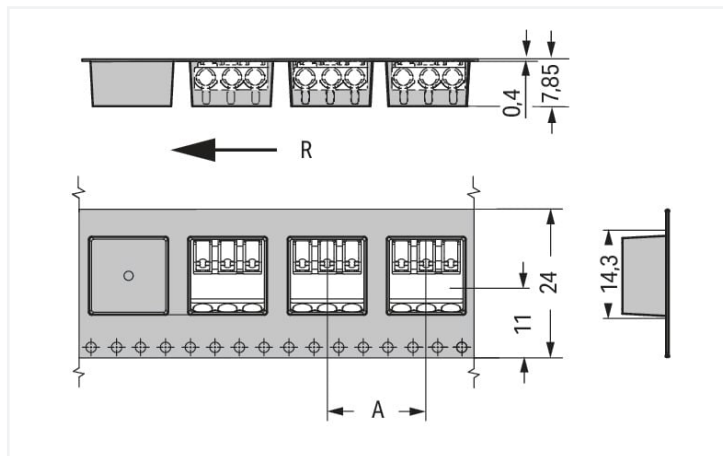


Color: ■ negro



Dimensiones en mm

L = (pole no. x pin spacing) – 0.1 mm

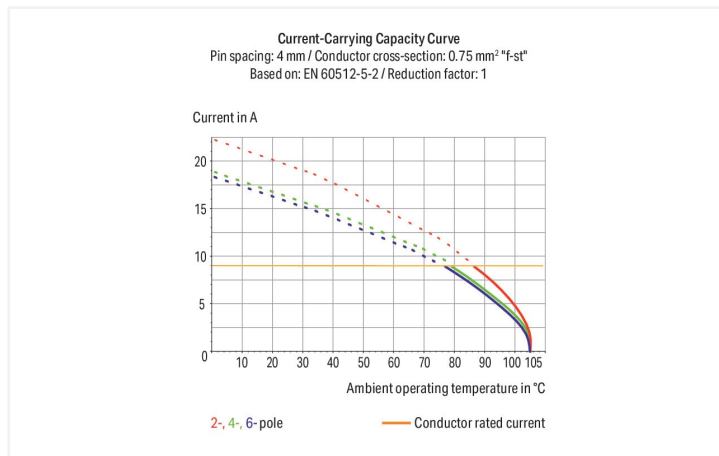


Dimensiones en mm

R = feed direction

A = (pole no. x pin spacing) + 4 mm

- Bornas THR para placas de circuito impreso con tecnología de conexión Push-in CAGE CLAMP® (CLIMA CEPO) y teclas de accionamiento
- Conexión enchufable de conductores rígidos y con puntera
- Cómoda conexión y desconexión de conductores flexibles mediante teclas de accionamiento
- Solo 4,5 mm de altura
- Disponibles en embalaje «cinta y carrete» para sistemas automatizados
- También admite soldadura por onda



Notas

Nota

Indicaciones de aplicación:

Adecuado para perfiles de soldadura por reflujo y sin plomo conforme a DIN EN 61760-1 y CEI 60068-2-58 hasta una temperatura pico máx. de 260 °C. Dadas las variables específicas de cada aplicación (configuración y orientación de componentes, tipo de soldadora, pasta de soldadura), se recomienda realizar ensayos para garantizar la compatibilidad del producto y el proceso en las condiciones de fabricación reales.

En función de las temperaturas y tiempos de soldadura por reflujo, pueden producirse diferencias en el color. Estas diferencias no tendrán ningún efecto en la funcionalidad.

Recomendación

Recomendación para plantilla:

150 µm de espesor de material Diámetro de agujero de plantilla idéntico a diámetro externo de agujero metálico de PCB

Datos eléctricos

Datos asignados según	IEC/EN 60664-1		
Overvoltage category	III	III	II
Pollution degree	3	2	2
Tensión asignada	63 V	160 V	320 V
Tensión de choque asignada	2,5 kV	2,5 kV	2,5 kV
Corriente asignada	9 A	9 A	9 A

Datos de aprobación según	UL 1977
Tensión asignada	320 V
Corriente asignada según	9 A

Datos de conexión

Número total de puntos de conexión	2
Número total de potenciales	2
Número de tipos de conexión	1
Número de niveles	1

Conexión 1

Tecnología de conexión	Push-in CAGE CLAMP®
Tipo de accionamiento	Tecla de accionamiento
Conductor rígido	0,2 ... 0,75 mm ² / 24 ... 18 AWG
Conductor flexible	0,2 ... 0,75 mm ² / 24 ... 18 AWG
Conductor flexible; con puntera aislada	0,25 ... 0,34 mm ²
Conductor flexible; con puntera no aislada	0,25 ... 0,34 mm ²
Longitud de pelado	6 ... 7 mm / 0.24 ... 0.28 pulgadas
Dirección de conexión de conductor respecto de PCB	0°
N.º de polos	2

Datos geométricos

Paso	4 mm / 0.157 pulgadas
Anchura	7,9 mm / 0.311 pulgadas
Altura	6,9 mm / 0.272 pulgadas
Altura desde la superficie	4,5 mm / 0.177 pulgadas
Profundidad	12,7 mm / 0.5 pulgadas
Longitud de pin soldable	2,4 mm
Dimensiones de pin soldable	1,2 x 0,75 mm
Diámetro de taladro metalizado (THR)	1,5 (+0,1) mm
Diámetro de rollo de embalaje «cinta y carrete»	330 mm
Anchura de cinta	24 mm

Conexión Plug-In

Conexión sin pérdida de paso	Sí
------------------------------	----

Contacto de PCB

Contacto de PCB	THR
Disposición de pines soldables	Por toda la regleta de bornas (en línea)
Número de pines soldables por potencial	2

Datos de material

Nota sobre datos de material	Information on material specifications can be found here
Color	negro
Grupo de materiales	I
Material de aislamiento	Poliftalamida (PPA GF)
Clase de inflamabilidad según UL 94	V0
Material del resorte de presión	Aleación de cobre
Material de contacto	Aleación de cobre
Revestimiento de contacto	Estañado
Carga de fuego	0,007 MJ
Peso	0,5 g

Requisitos medioambientales

Rango de temperatura límite	-60 ... +105 °C
-----------------------------	-----------------

Datos comerciales

eCl@ss 10.0	27-14-11-06
eCl@ss 9.0	27-14-11-06
ETIM 8.0	EC001284
ETIM 7.0	EC001284
PU (SPU)	6750 (750) UDS
Tipo de embalaje	Box
País de origen	CH
GTIN	4055143331210
Número de arancel aduanero	85369010000

Environmental Product Compliance

RoHS Compliance Status	Compliant, No Exemption
------------------------	-------------------------

Homologaciones / Certificados

General approvals



Homologación	Norma	Nombre de certificado
CCA DEKRA Certification B.V.	EN 60947	NTR NL-7724
CCA DEKRA Certification B.V.	EN 60838	NTR NL 2168246
CCA DEKRA Certification B.V.	EN 60947-7-4	NTR NL 7843
cURus Underwriters Laboratories Inc.	UL 1977	E45171
KEMA/KEUR DEKRA Certification B.V.	EN 60838	2168246.01
KEMA/KEUR DEKRA Certification B.V.	EN 60947	71-108183
KEMA/KEUR DEKRA Certification B.V.	EN 60998	71-109040
KEMA/KEUR DEKRA Certification B.V.	EN 60947-7-4	71-114208

Declarations of conformity and manufacturer's declarations

Homologación	Norma	Nombre de certificado
EU-Declaration of Conformity WAGO GmbH & Co. KG	-	-
UK-Declaration of Conformity WAGO GmbH & Co. KG	-	-

Descargas

Environmental Product Compliance

Compliance Search	
Environmental Product Compliance	↓
2060-1472/998-404	

Documentation

Additional Information			
Technical Section	03.04.2019	pdf 1949.09 KB	↓
		pdf 535.32 KB	↓

CAD/CAE-Data

CAD data	
2D/3D Models	↓
2060-1472/998-404	

CAE data	
ZUKEN Portal	↓
2060-1472/998-404	

1 Productos apropiados

1.1 Accesorios opcionales

1.1.1 Herramienta

1.1.1.1 Herramienta de accionamiento



Código: 2060-189
Herramienta de accionamiento; de material aislante; para serie 2060; blanco

Código: 206-860
Herramienta de accionamiento; para serie 2060; multicolor

1.1.2 Puntera

1.1.2.1 Puntera



Código: 216-301
con terminales; Hembra para 0,25 mm² / AWG 24; con camisa de plástico; cincado galvanizado; amarillo

Código: 216-131
con terminales; Hembra para 0,25 mm² / AWG 24; sin camisa de plástico; cincado galvanizado; colores plateados

Código: 216-132
con terminales; Hembra para 0,34 mm² / AWG 24; sin camisa de plástico; cincado galvanizado

Código: 216-302
con terminales; Manguito para 0,34 mm²; con camisa de plástico; cincado galvanizado; turquesa claro

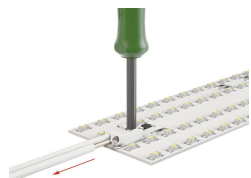
Instrucciones de manejo

Conexión del conductor



Inserción de conductores rígidos a través de la conexión enchufable.

Conexión del conductor



Inserte o extraiga conductores flexibles presionando ligeramente la tecla de accionamiento, por ejemplo, con la herramienta opcional (206-860).