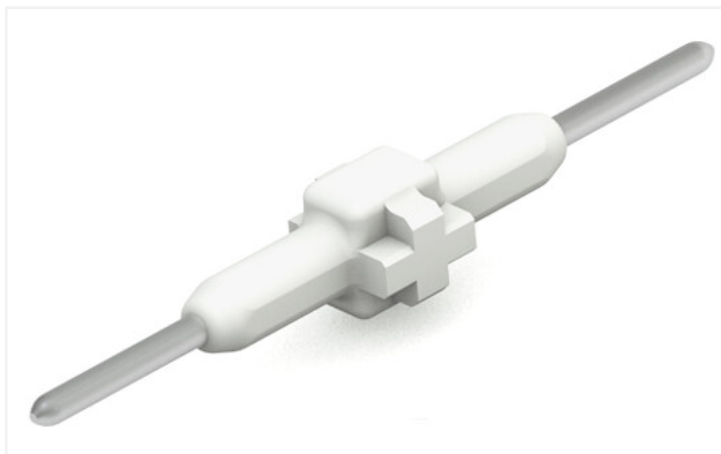
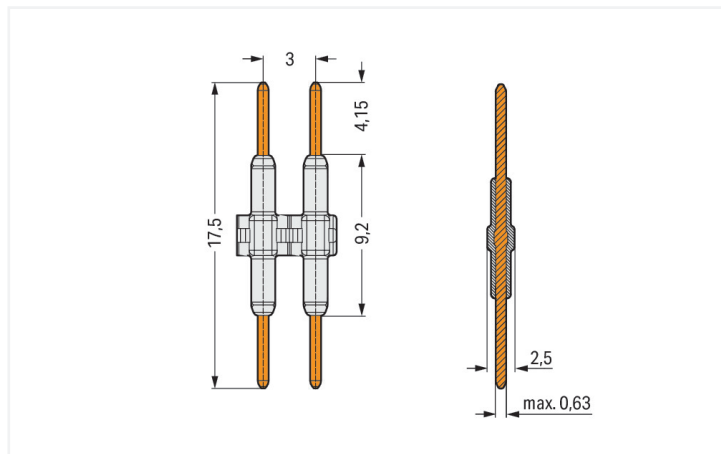


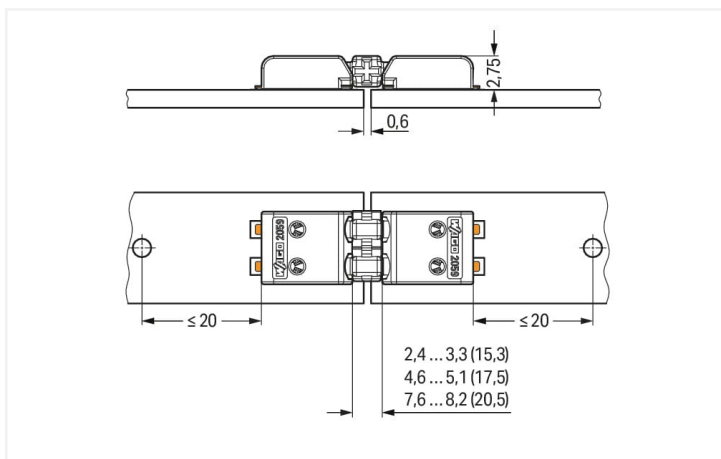
<https://www.wago.com/2059-901/018-000>



Color: ■ blanco



Dimensiones en mm



Dimensiones en mm

- Los elementos de conexión simplifican el montaje en módulos con LED
- Sencilla conexión y desconexión enchufables

Datos eléctricos

Datos asignados según	IEC/EN 60664-1		
Overvoltage category	III	III	II
Pollution degree	3	2	2
Tensión asignada	63 V	160 V	320 V
Tensión de choque asignada	2,5 kV	2,5 kV	2,5 kV
Corriente asignada	3 A	3 A	3 A

Datos de conexión

Número total de potenciales 1

Conexión 1

N.º de polos 1

Datos geométricos

Paso	3 mm / 0.118 pulgadas
Anchura	2,7 mm / 0.106 pulgadas
Altura	2,5 mm / 0.098 pulgadas
Profundidad	17,5 mm / 0.689 pulgadas

Datos mecánicos

Ciclos de conexión (máx.)	10
Número de ciclos de conexión	max. 10 connections/disconnections
Adecuado	para bornas para placa de circuito impreso de montaje en superficie (SMD) (serie 2059)

Datos de material

Nota sobre datos de material	Information on material specifications can be found here
Color	blanco
Grupo de materiales	I
Material de aislamiento	Poliamida (PA 66)
Clase de inflamabilidad según UL 94	V0
Material de contacto	Aleación de cobre
Revestimiento de contacto	Plateado
Carga de fuego	0,001 MJ
Peso	0,1 g

Requisitos medioambientales

Rango de temperatura límite	-60 ... +105 °C
-----------------------------	-----------------

Datos comerciales

eCl@ss 10.0	27-14-11-92
eCl@ss 9.0	27-14-11-92
ETIM 8.0	EC002848
ETIM 7.0	EC002848
PU (SPU)	1500 UDS
Tipo de embalaje	Box
País de origen	CN
GTIN	4055143610094
Número de arancel aduanero	85369010000

Environmental Product Compliance

RoHS Compliance Status	Compliant, No Exemption
------------------------	-------------------------

Homologaciones / Certificados

General approvals



Homologación	Norma	Nombre de certificado
CCA DEKRA Certification B.V.	EN 60947-7-4	NTR NL-7819
CCA DEKRA Certification B.V.	EN 60947-7-4	71-111131
CCA DEKRA Certification B.V.	EN 60838	NTR NL-7720
cULus Underwriters Laboratories Inc.	UL 1059	E45172
KEMA/KEUR DEKRA Certification B.V.	EN 60838	71-106226
UL Underwriters Laboratories Inc.	UL 1977	E45171

Descargas

Documentation

Additional Information

Technical Section	03.04.2019	pdf 1949.09 KB	↓
-------------------	------------	-------------------	-------------------

CAD/CAE-Data

CAD data

2D/3D Models 2059-901/018-000	↓
----------------------------------	-------------------

CAE data

ZUKEN Portal 2059-901/018-000	↓
----------------------------------	-------------------

Instrucciones de manejo

Instalación



Instalación



Instalación

