

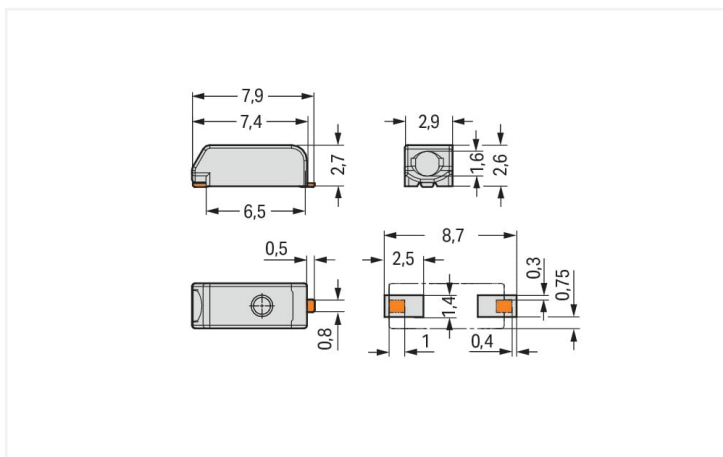
# Ficha de datos | Código: 2059-301/998-403

Borna para placas de circuito impreso; 0.5 mm<sup>2</sup>; Paso 3 mm; 1 polo; PUSH WIRE®; en la banda; 0,50 mm<sup>2</sup>; blanco

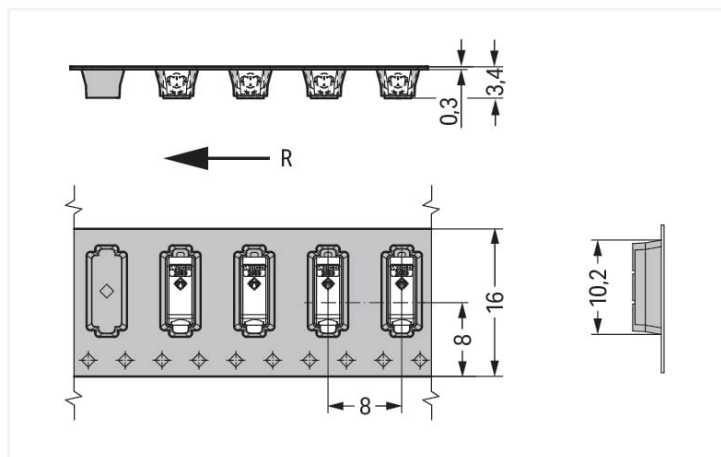
<https://www.wago.com/2059-301/998-403>



Color: ■ blanco



Dimensiones en mm



Dimensiones en mm

R = feed direction

- SMD PCB terminal blocks with PUSH WIRE® connection technology
- Push-in termination of solid conductors
- Easy conductor removal via operating tool
- Height of just 2.7 mm
- Assemble terminal blocks without pole loss
- Available in tape-and-reel packaging for automated assembly

## Notas

Nota	<p>Indicaciones de aplicación: Adecuado para perfiles de soldadura por reflujo y sin plomo conforme a DIN EN 61760-1 y CEI 60068-2-58 hasta una temperatura pico máx. de 260 °C. Dadas las variables específicas de cada aplicación (configuración y orientación de componentes, tipo de soldadora, pasta de soldadura), se recomienda realizar ensayos para garantizar la compatibilidad del producto y el proceso en las condiciones de fabricación reales.</p> <p>En función de las temperaturas y tiempos de soldadura por reflujo, pueden producirse diferencias en el color. Estas diferencias no tendrán ningún efecto en la funcionalidad.</p>
Recomendación	<p>Recommendation for stencil: Material thickness: 150 µm; Pattern layout identical to solder pad layout</p>

## Datos eléctricos

Datos asignados según	IEC/EN 60664-1			Datos de aprobación según	UL 1977
Overvoltage category	III	III	II	Tensión asignada	600 V
Pollution degree	3	2	2	Corriente asignada según	3 A
Tensión asignada	63 V	160 V	320 V		
Tensión de choque asignada	2,5 kV	2,5 kV	2,5 kV		
Corriente asignada	3 A	3 A	3 A		

## Datos de conexión

Número total de puntos de conexión	1	<b>Conexión 1</b>	
Número total de potenciales	1	Tecnología de conexión	PUSH WIRE®
Número de tipos de conexión	1	Tipo de accionamiento	Herramienta de accionamiento
Número de niveles	1	Conductor rígido	0,14 ... 0,34 mm <sup>2</sup> / 26 ... 22 AWG
		Nota (sección de conductor)	Si los conductores (0,14 mm <sup>2</sup> ) no tienen suficiente rigidez, abra el punto de conexión con una herramienta de accionamiento.
		Longitud de pelado	4 ... 5,5 mm / 0.16 ... 0.22 pulgadas
		Dirección de conexión de conductor respecto de PCB	0°
		N.º de polos	1

## Conexión 2

Conductor rígido 2	0,5 mm <sup>2</sup> / 20 AWG
Nota (sección de conductor) 2	No se pueden volver a conectar secciones de conductor más pequeñas (0,5 mm <sup>2</sup> )
Longitud de pelado 2	6 ... 7,5 mm / 0.24 ... 0.3 pulgadas

## Datos geométricos

Paso	3 mm / 0.118 pulgadas
Anchura	2,9 mm / 0.114 pulgadas
Altura	2,7 mm / 0.106 pulgadas
Profundidad	7,9 mm / 0.311 pulgadas
Diámetro de rollo de embalaje «cinta y carrete»	330 mm
Anchura de cinta	16 mm

### Conexión Plug-In

Conexión sin pérdida de paso	Sí
------------------------------	----

### Contacto de PCB

Contacto de PCB	SMD
Disposición de pines soldables	Por toda la regleta de bornas (en línea)
Número de pines soldables por potencial	2

### Datos de material

Nota sobre datos de material	<a href="#">Information on material specifications can be found here</a>
Color	blanco
Grupo de materiales	I
Material de aislamiento	Polifitalamida (PPA GF)
Clase de inflamabilidad según UL 94	V0
Material de contacto	Aleación de cobre
Revestimiento de contacto	Estañado
Carga de fuego	0,002 MJ
Peso	0,1 g

### Requisitos medioambientales

Rango de temperatura límite	-60 ... +105 °C
-----------------------------	-----------------

### Datos comerciales

eCl@ss 10.0	27-14-11-06
eCl@ss 9.0	27-14-11-06
ETIM 8.0	EC001284
ETIM 7.0	EC001284
PU (SPU)	31800 (2650) UDS
Tipo de embalaje	Box
País de origen	CH
GTIN	4055143082679
Número de arancel aduanero	85369010000

### Environmental Product Compliance

RoHS Compliance Status	Compliant, No Exemption
------------------------	-------------------------

### Homologaciones / Certificados

#### General approvals



#### General approvals

UL	UL 1977	E45171
Underwriters Laboratories Inc.		

Homologación	Norma	Nombre de certificado
CCA DEKRA Certification B.V.	EN 60947	NTR NL-7819
CCA DEKRA Certification B.V.	EN 60947	71-111131
CCA DEKRA Certification B.V.	EN 60838	NTR NL-7720
KEMA/KEUR DEKRA Certification B.V.	EN 60838	71-106226

## Descargas

### Environmental Product Compliance

#### Compliance Search

Environmental Product  
Compliance  
2059-301/998-403



## Documentation

### Additional Information

Technical Section

03.04.2019

pdf

1949.09 KB



## CAD/CAE-Data

### CAD data

2D/3D Models  
2059-301/998-403



### CAE data

ZUKEN Portal  
2059-301/998-403



## 1 Productos apropiados

### 1.1 Accesorios opcionales

#### 1.1.1 Elemento de conexión

##### 1.1.1.1 Elemento de conexión



**Código: 2059-901**

Elemento de conexión; Paso 3 mm; 1 polo;  
Longitud 15,3mm; blanco



**Código: 2059-901/018-000**

Elemento de conexión; Paso 3 mm; 1 po-  
lo; Longitud 17,5mm; blanco



**Código: 2059-901/021-000**

Elemento de conexión; Paso 3 mm; 1 polo;  
Longitud 20,5mm; blanco

### 1.1.2 Herramienta

#### 1.1.2.1 Herramienta de accionamiento



**Código: 2059-189**

Herramienta de accionamiento; de mate-  
rial aislante; para serie 2059



**Código: 206-859**

Herramienta de accionamiento; para serie  
2059; multicolor

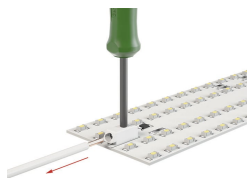
## Instrucciones de manejo

## Conexión del conductor



Inserción de conductores rígidos a través de la conexión enchufable.

## Conexión del conductor



Sencilla extracción de conductor, p. ej., con una herramienta de accionamiento (código 206-859) o son solo «girar y tirar» (máx. 10 x, no admite reconexión de conductores más pequeños)