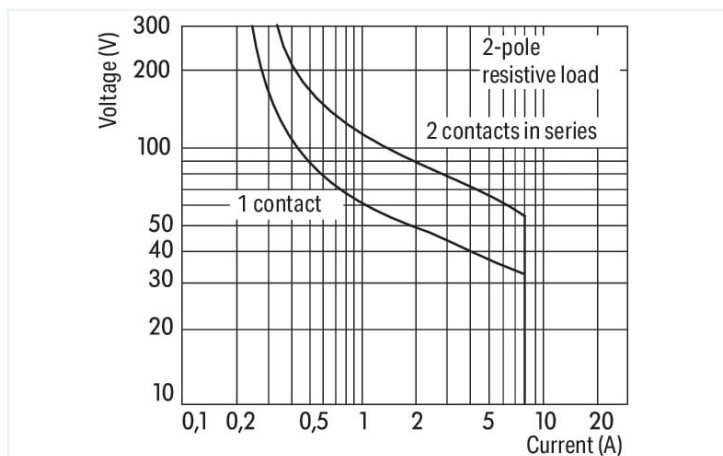
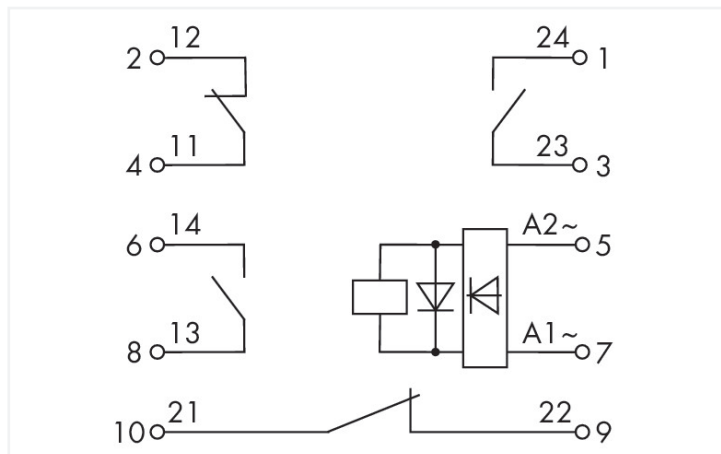


Ficha de datos | Código: 2042-3889

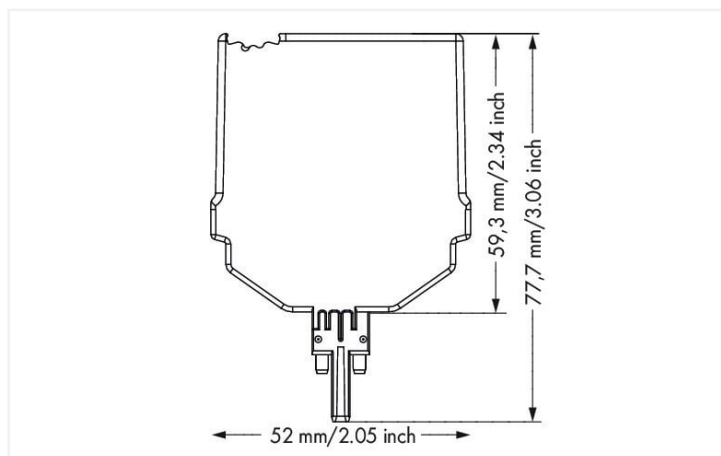
Módulo con relé; Tensión nominal de entrada 24V ... 230V AC/DC; 2 abierto y 2 cerrado; Corriente permanente límite 3 A; Indicador de estados, verde; 25 mm ancho de montaje



<https://www.wago.com/2042-3889>



DC load limit curve



Dimensiones en mm

Datos técnicos

Circuito de control

Tensión nominal de entrada U_N	AC/DC 24 ... 230 V
Rango de tensión de entrada	$\pm 10\%$
Corriente nominal de entrada en U_N	6 mA (230 V); 58,4 mA (24 V)

Circuito de carga

Número de contactos abiertos de desconexión	2
Número de contactos cerrados	2
Material de contacto (relé)	AgNi
Corriente límite de servicio continuo	3 A
Corriente de irrupción (resistiva) (máx.)	(AC) 15 A / 4 s
Tensión de conmutación (máx.)	AC 250 V
Potencia de conmutación (resistiva) (máx.)	AC 750 VA; CC (ver curva de carga límite)
Carga mínima recomendada	12 V / 10 mA
Tiempo de establecimiento (típ.)	8 ms
Tiempo de caída (típ.)	6 ms
Duración de rebote (típ.)	4 ms
Vida eléctrica (NO; carga resistiva; 23 °C)	100 x 10 ³ operaciones de conmutación
Vida mecánica	10 x 10 ⁶ operaciones de conmutación

Señales

Indicador de estado	LED verde
---------------------	-----------

Seguridad y protección

Tensión asignada	250 V
Grado de ensuciamiento	2
Rigidez dieléctrica, circuito de control/carga (CA, 1 min)	3 kVrms
Rigidez dieléctrica, contacto abierto (CA, 1 min)	1 kVrms
Rigidez dieléctrica, canal/canal (CA, 1 min)	1.5 kVrms
Clase de protección	IP20

Datos geométricos

Anchura	25,9 mm / 1.02 pulgadas
Altura	77,7 mm / 3.059 pulgadas
Altura desde la superficie	59,3 mm / 2.335 pulgadas
Profundidad	52 mm / 2.047 pulgadas

Mechanical data

Tipo de montaje	Módulo enchufable para borna base TOPJOB® S
-----------------	---

Datos de material

Clase de inflamabilidad según UL 94	V0
Carga de fuego	0,255 MJ
Peso	59,2 g

Requisitos medioambientales

Temperatura de aire circundante (funcionamiento a U_N)	-40 ... +50 °C
Temperatura de aire circundante (almacenamiento)	-40 ... +85 °C
Temperatura de procesamiento	-25 ... +50 °C
Altitud de operación (máx.)	2000 m

Normas y especificaciones

Normas/especificaciones	EN 61010-2-201 EN 61373 EN 50121-3-2
-------------------------	--

Datos comerciales

eCl@ss 10.0	27-14-11-49
eCl@ss 9.0	27-14-11-49
ETIM 8.0	EC002018
ETIM 7.0	EC002018
PU (SPU)	5 UDS
Tipo de embalaje	Box
País de origen	DE
GTIN	4055143652025
Número de arancel aduanero	85364900990

Environmental Product Compliance

CAS-No.	11120-22-2 7439-92-1 79-94-7 80-05-7
REACH Candidate List Substance	2,2',6,6'-tetrabromo-4,4'-isopropylidenediphenol 4,4'-isopropylidenediphenol Lead Lead silicate
RoHS Compliance Status	Compliant,With Exemption
RoHS Exemption	7(a) 7(c)-I 7(c)-II
SCIP notification number (Austria)	8d5be0c5-4b22-4cce-b9dc-ce2ff4403d21
SCIP notification number (Belgium)	873a8fb8-a0e0-4cd8-911c-b280d0a39685
SCIP notification number (Bulgaria)	9205c39b-f1ee-4545-bc38-fc21a41119d2
SCIP notification number (Czech Republic)	65cbe754-8758-4fa7-bec9-be0f03029a94
SCIP notification number (Denmark)	44a05a30-5ed8-454d-a70c-09d18cb9b5ed
SCIP notification number (Finland)	0a500036-72c1-4ce9-80e7-704ad71a62bd
SCIP notification number (France)	cb557c30-1213-40ad-abc3-405bd724af3d
SCIP notification number (Germany)	aae6af3c-b18b-49a3-b81c-5a4f398f1bfa
SCIP notification number (Hungary)	17f10cd0-10b3-4e3d-b52d-81ea765844e8
SCIP notification number (Italy)	95224af5-023a-4e98-94b4-0897f24ee1d9
SCIP notification number (Netherlands)	0015db4d-4644-499f-aef1-8999f6f591ab
SCIP notification number (Poland)	41d9cf89-735e-4986-ac6b-c870e8d13e93
SCIP notification number (Romania)	47aabf27-1b9c-44b7-8fce-ff5f7007e929
SCIP notification number (Sweden)	9112d10b-7440-4da4-9fc3-db932cdf6abd

Homologaciones / Certificados

General approvals **Declarations of conformity and manufacturer's declarations**



Homologación	Norma	Nombre de certificado
EAC Brjansker Zertifizierungsstelle	TP TC 020/2011	EAC_Certificate_RU_C-DE.AM02.B.00115_19
EAC Brjansker Zertifizierungsstelle	TP TC 004/2011	EAC RU C-DE.AM02.B.00122/19
UL Underwriters Laboratories Inc. (ORDINARY LOCATIONS)	UL 61010-1	E175199

Homologación	Norma	Nombre de certificado
EU-Declaration of Conformity WAGO GmbH & Co. KG	-	-

Descargas

Documentation

Bid Text			
2042-3889	20.02.2019	docx 16.88 KB	↓
2042-3889	19.02.2019	xml 3.89 KB	↓

Instruction Leaflet			
Pluggable Relay Module / Pluggable Solid-State Relay Module	V 1.1.0	pdf 1933.06 KB	↓

CAD/CAE-Data	
CAD data	CAE data
2D/3D Models 2042-3889 ↓	ZUKEN Portal 2042-3889 ↓

1 Productos apropiados

1.1 Accesorios opcionales

1.1.1 Conectores

1.1.1.1 Borna base para módulos y conectores macho



Código: 2002-1961

Bornas base para 2 conductores; con puenteo horizontal adicional; para carril DIN 35 x 15 y 35 x 7,5; 2,5 mm²; Push-in CAGE CLAMP®; 2,50 mm²; gris

Código: 2002-1661

Bornas base para 2 conductores; para carril DIN 35 x 15 y 35 x 7,5; 2,5 mm²; Push-in CAGE CLAMP®; 2,50 mm²; gris

Código: 2002-1761

Bornas base para 3 conductores; para carril DIN 35 x 15 y 35 x 7,5; 2,5 mm²; Push-in CAGE CLAMP®; 2,50 mm²; gris

Código: 2002-1861

Bornas base para 4 conductores; para carril DIN 35 x 15 y 35 x 7,5; 2,5 mm²; Push-in CAGE CLAMP®; 2,50 mm²; gris

1.1.2 Marcaje

1.1.2.1 Etiqueta



Código: 793-501

Tarjeta de marcaje WMB; en forma de tarjeta; no extensible; sin impresión; enclavable; blanco

Código: 793-5501

Tarjeta de marcaje WMB; en forma de tarjeta; para anchura de borna 5 - 17,5 mm; extensible 5 - 5,2 mm; sin impresión; enclavable; blanco

Código: 2009-115

WMB-Inline; para Smart Printer; 1500 unidades en rollo; extensible 5 - 5,2 mm; sin impresión; enclavable; blanco

1.1.2.2 Tira de marcadores



Código: 2009-110

Tiras de marcadores; para Smart Printer; en rollo; no extensible; sin impresión; enclavable; blanco

1.1.3 Placa final

1.1.3.1 Placa final



Código: [2002-1691](#)

Placa final e intermedia; espesor 1 mm; gris

Código: [2002-1791](#)

Placa final e intermedia; espesor 1 mm; gris

Código: [2002-1891](#)

Placa final e intermedia; espesor 1 mm; gris

Código: [2002-1991](#)

Placa final e intermedia; espesor 1 mm; gris



Código: [2002-1692](#)

Placa final e intermedia; espesor 1 mm; naranja

Código: [2002-1792](#)

Placa final e intermedia; espesor 1 mm; naranja

Código: [2002-1892](#)

Placa final e intermedia; espesor 1 mm; naranja

Código: [2002-1992](#)

Placa final e intermedia; espesor 1 mm; naranja