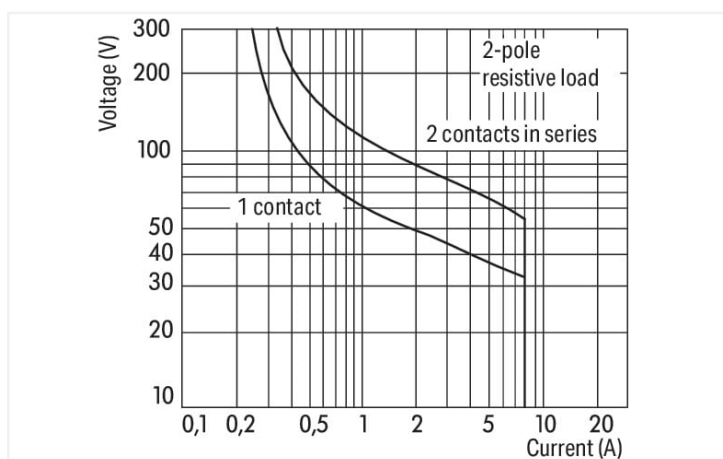
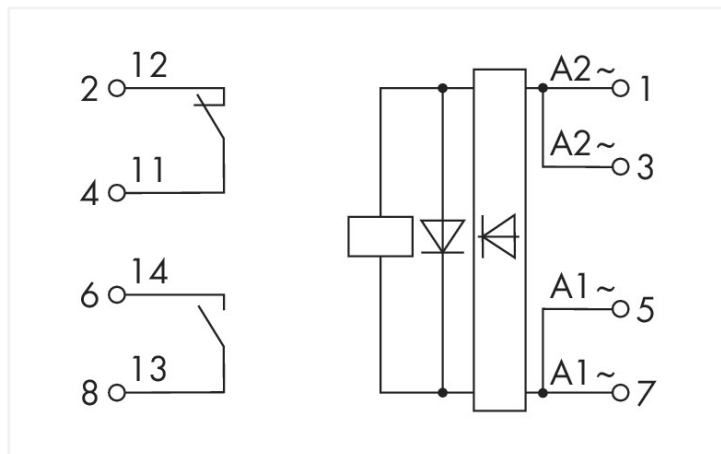
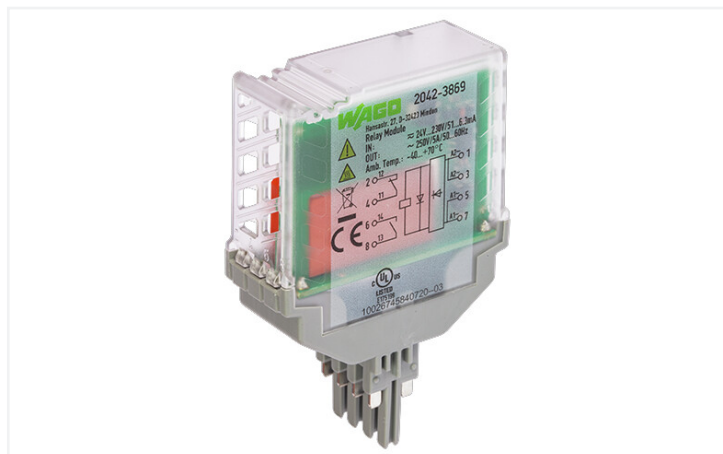


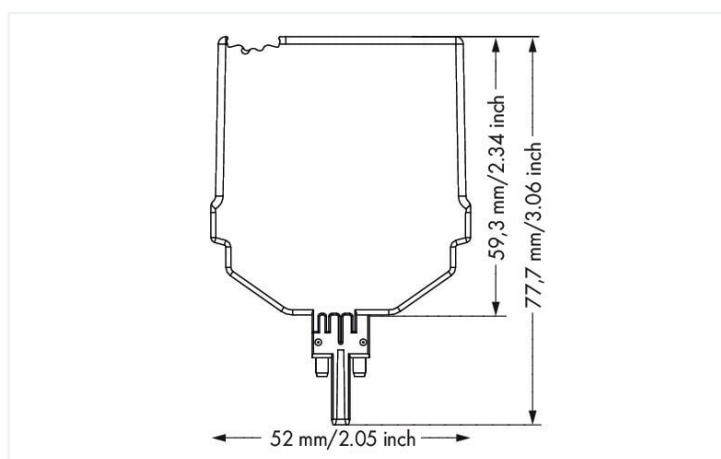
Ficha de datos | Código: 2042-3869

Módulo con relé; Tensión nominal de entrada 24V ... 230V AC/DC; 1 abierto y 1 cerrado; Corriente límite en funcionamiento continuo: 5 A; Indicador de estados, verde; 20 mm ancho de montaje

<https://www.wago.com/2042-3869>



DC load limit curve



Dimensiones en mm

Datos técnicos

Circuito de control

Tensión nominal de entrada U_N	AC/DC 24 ... 230 V
Rango de tensión de entrada	$\pm 10\%$
Corriente nominal de entrada en U_N	3 mA (230 V); 49,1 mA (24 V)

Circuito de carga

Número de contactos abiertos de desconexión	1
Número de contactos cerrados	1
Material de contacto (relé)	AgNi
Corriente límite de servicio continuo	5 A
Corriente de irrupción (resistiva) (máx.)	(AC) 15 A / 4 s
Tensión de conmutación (máx.)	AC 250 V
Potencia de conmutación (resistiva) (máx.)	AC 1250 VA; CC (ver curva de carga límite)
Carga mínima recomendada	12 V / 10 mA
Tiempo de establecimiento (típ.)	8 ms
Tiempo de caída (típ.)	6 ms
Duración de rebote (típ.)	4 ms
Vida eléctrica (NO; carga resistiva; 23 °C)	100 x 10 ³ operaciones de conmutación
Vida mecánica	10 x 10 ⁶ operaciones de conmutación

Señales

Indicador de estado	LED verde
---------------------	-----------

Seguridad y protección

Tensión asignada	250 V
Grado de ensuciamiento	2
Rigidez dieléctrica, circuito de control/carga (CA, 1 min)	3 kVrms
Rigidez dieléctrica, contacto abierto (CA, 1 min)	1 kVrms
Rigidez dieléctrica, canal/canal (CA, 1 min)	1.5 kVrms
Clase de protección	IP20

Datos geométricos

Anchura	20,7 mm / 0.815 pulgadas
Altura	77,7 mm / 3.059 pulgadas
Altura desde la superficie	59,3 mm / 2.335 pulgadas
Profundidad	52 mm / 2.047 pulgadas

Mechanical data

Tipo de montaje	Módulo enchufable para borna base TOPJOB® S
-----------------	---

Datos de material

Clase de inflamabilidad según UL 94	V0
Carga de fuego	0,894 MJ
Peso	39,2 g

Requisitos medioambientales

Temperatura de aire circundante (funcionamiento a U_N)	-40 ... +70 °C
Temperatura de aire circundante (almacenamiento)	-40 ... +85 °C
Temperatura de procesamiento	-25 ... +50 °C
Altitud de operación (máx.)	2000 m

Normas y especificaciones

Normas/especificaciones	EN 61010-2-201 EN 61373 EN 50121-3-2
-------------------------	--

Datos comerciales

eCl@ss 10.0	27-14-11-49
eCl@ss 9.0	27-14-11-49
ETIM 8.0	EC002018
ETIM 7.0	EC002018
PU (SPU)	4 UDS
Tipo de embalaje	Box
País de origen	DE
GTIN	4055143651950
Número de arancel aduanero	85364900990

Environmental Product Compliance

CAS-No.	7439-92-1 79-94-7 80-05-7
REACH Candidate List Substance	2,2',6,6'-tetrabromo-4,4'-isopropylidenediphenol 4,4'-isopropylidenediphenol Lead
RoHS Compliance Status	Compliant,With Exemption
RoHS Exemption	7(a) 7(c)-I 7(c)-II
SCIP notification number (Austria)	bb595074-3a69-4f51-9f30-22f4c92200d5
SCIP notification number (Belgium)	b9ecac12-4a1e-4536-8121-d79224e739cf
SCIP notification number (Bulgaria)	a7505d57-4380-46ff-999d-f435a5930cca
SCIP notification number (Czech Republic)	9d348084-02b1-4f3d-b97f-b8bfcea5da3b
SCIP notification number (Denmark)	85d230d3-4ef7-49dc-938f-6fcb393249b1
SCIP notification number (Finland)	9ae9c5e6-737d-4bbc-b408-cb751b8740ab
SCIP notification number (France)	4305dacb-5935-47b5-83cd-41f8a6438abb
SCIP notification number (Germany)	756feabb-ca46-4713-b687-71c3420bda13
SCIP notification number (Hungary)	9ef48e13-6e11-4d30-ab70-4a7869767f80
SCIP notification number (Italy)	e5e7cb4b-c2f7-456d-a857-d5dfcdd27dba
SCIP notification number (Netherlands)	515c829e-9b7e-4ebd-9d30-2aa377bc4992
SCIP notification number (Poland)	3c120409-c09a-44fd-8918-a8cde147b43e
SCIP notification number (Romania)	7c99eec4-ec92-477f-9131-24bf978551ce
SCIP notification number (Sweden)	56254a7e-779a-4213-b1eb-0e68fbbbbb592

Homologaciones / Certificados

General approvals



Homologación	Norma	Nombre de certificado
EAC Brjansker Zertifizierungsstelle	TP TC 020/2011	EAC_Certificate_RU_C-DE.AM02.B.00115_19
EAC Brjansker Zertifizierungsstelle	TP TC 004/2011	EAC RU C-DE.AM02.B.00122/19
UL Underwriters Laboratories Inc. (ORDINARY LOCATIONS)	UL 61010-1	E175199

Declarations of conformity and manufacturer's declarations

Homologación	Norma	Nombre de certificado
EU-Declaration of Conformity WAGO GmbH & Co. KG	-	-

Descargas

Documentation

Bid Text			
2042-3869	20.02.2019	docx 16.82 KB	↓
2042-3869	19.02.2019	xml 3.89 KB	↓

Instruction Leaflet			
Pluggable Relay Module / Pluggable Solid-State Relay Module	V 1.1.0	pdf 1933.06 KB	↓

CAD/CAE-Data	
CAD data	CAE data
2D/3D Models 2042-3869 ↓	ZUKEN Portal 2042-3869 ↓

1 Productos apropiados

1.1 Accesorios opcionales

1.1.1 Conectores

1.1.1.1 Borna base para módulos y conectores macho



Código: 2002-1961

Bornas base para 2 conductores; con puenteo horizontal adicional; para carril DIN 35 x 15 y 35 x 7,5; 2,5 mm²; Push-in CAGE CLAMP®; 2,50 mm²; gris

Código: 2002-1661

Bornas base para 2 conductores; para carril DIN 35 x 15 y 35 x 7,5; 2,5 mm²; Push-in CAGE CLAMP®; 2,50 mm²; gris

Código: 2002-1761

Bornas base para 3 conductores; para carril DIN 35 x 15 y 35 x 7,5; 2,5 mm²; Push-in CAGE CLAMP®; 2,50 mm²; gris

Código: 2002-1861

Bornas base para 4 conductores; para carril DIN 35 x 15 y 35 x 7,5; 2,5 mm²; Push-in CAGE CLAMP®; 2,50 mm²; gris

1.1.2 Marcaje

1.1.2.1 Etiqueta



Código: 793-501

Tarjeta de marcaje WMB; en forma de tarjeta; no extensible; sin impresión; enclavable; blanco

Código: 793-5501

Tarjeta de marcaje WMB; en forma de tarjeta; para anchura de borna 5 - 17,5 mm; extensible 5 - 5,2 mm; sin impresión; enclavable; blanco

Código: 2009-115

WMB-Inline; para Smart Printer; 1500 unidades en rollo; extensible 5 - 5,2 mm; sin impresión; enclavable; blanco

1.1.2.2 Tira de marcadores



Código: 2009-110

Tiras de marcadores; para Smart Printer; en rollo; no extensible; sin impresión; enclavable; blanco

1.1.3 Placa final

1.1.3.1 Placa final



Código: [2002-1691](#)

Placa final e intermedia; espesor 1 mm; gris

Código: [2002-1791](#)

Placa final e intermedia; espesor 1 mm; gris

Código: [2002-1891](#)

Placa final e intermedia; espesor 1 mm; gris

Código: [2002-1991](#)

Placa final e intermedia; espesor 1 mm; gris



Código: [2002-1692](#)

Placa final e intermedia; espesor 1 mm; naranja

Código: [2002-1792](#)

Placa final e intermedia; espesor 1 mm; naranja

Código: [2002-1892](#)

Placa final e intermedia; espesor 1 mm; naranja

Código: [2002-1992](#)

Placa final e intermedia; espesor 1 mm; naranja