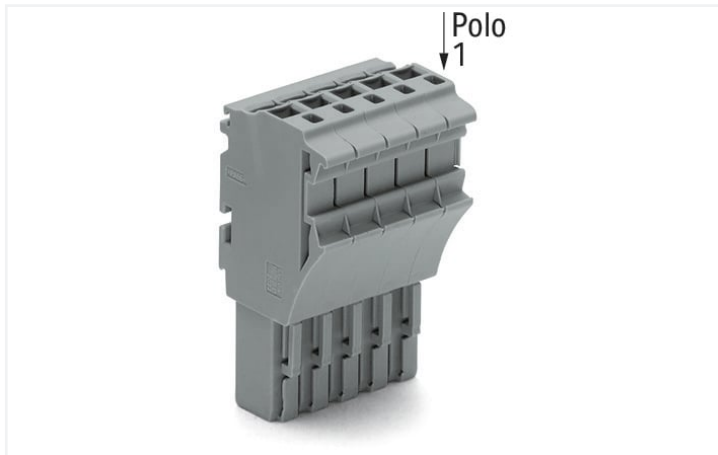


## Ficha de datos | Código: 2022-113

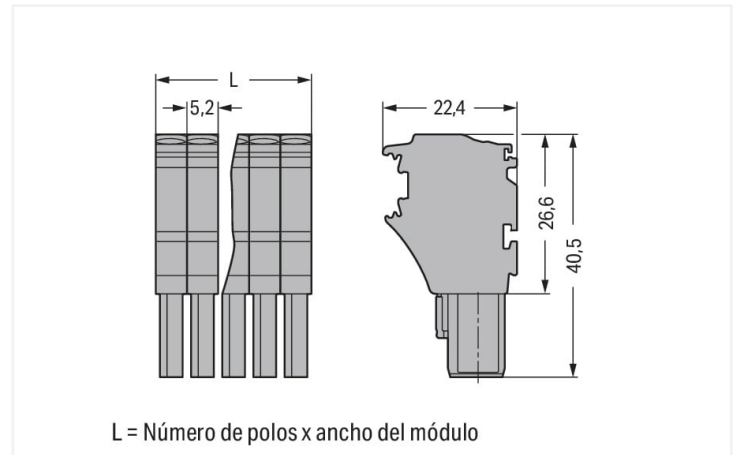
Conector hembra para 1 conductor; Push-in CAGE CLAMP®; 4 mm<sup>2</sup>; Paso 5,2 mm; 13 polos; 4,00 mm<sup>2</sup>; gris

<https://www.wago.com/2022-113>



Color: ■ gris

Similar a ilustración



Dimensiones en mm

### Notas

Información sobre seguridad

Conforme a lo establecido en EN 61984, los conectores enchufables sin potencia de conmutación no deben conectarse ni desconectarse cuando están sometidos a tensión o carga.

### Datos eléctricos

Datos asignados según	IEC/EN 61984		
Overvoltage category	III	III	II
Pollution degree	3	2	2
Tensión asignada	690 V	-	-
Tensión de choque asignada	6 kV	-	-
Corriente asignada	24 A	-	-
Current at conductor cross-section (max.) mm <sup>2</sup>	32 A	-	-

Datos de aprobación según	UL 1059		
Use group	B	C	D
Tensión asignada	600 V	600 V	-
Corriente asignada según	20 A	20 A	-

Datos de aprobación según	CSA 22.2 No 158		
Use group	B	C	D
Tensión asignada	-	600 V	-
Corriente asignada según	-	20 A	-

### Datos de conexión

Número total de puntos de conexión	13
Número total de potenciales	13

Conexión 1	
Tecnología de conexión	Push-in CAGE CLAMP®
Tipo de accionamiento	Herramienta de accionamiento
Materiales de conductor conectable	Cobre
Sección nominal	2,5 mm <sup>2</sup>
Conductor rígido	0,25 ... 4 mm <sup>2</sup> / 22 ... 12 AWG
Conductor rígido; conexión enchufable	0,75 ... 4 mm <sup>2</sup> / 18 ... 12 AWG
Conductor flexible	0,25 ... 4 mm <sup>2</sup> / 22 ... 12 AWG
Conductor flexible; con puntera aislada	0,25 ... 2,5 mm <sup>2</sup> / 22 ... 14 AWG
Conductor flexible; con puntera; conexión enchufable	1 ... 2,5 mm <sup>2</sup> / 18 ... 14 AWG

### Conexión 1

Nota (sección de conductor)	Dependiendo de la característica del conductor, también se puede insertar un conductor con menos sección por medio de una conexión enchufable.
Longitud de pelado	10 ... 12 mm / 0.39 ... 0.47 pulgadas
N.º de polos	13
Dirección del cableado	Conexión frontal

### Datos geométricos

Anchura	67,6 mm / 2.661 pulgadas
Altura	40,5 mm / 1.594 pulgadas
Profundidad	22,4 mm / 0.882 pulgadas
Anchura de módulo	5,2 mm / 0.205 pulgadas

### Datos mecánicos

Codificación variable	Sí
Nivel de marcaje	Marcaje lateral
Protección contra giro	Sí

### Conexión Plug-In

Tipo de contacto (conector enchufable)	Conector hembra
Conector (tipo de conexión)	para conductor
Protección contra error al conectar	No
Conexión sin pérdida de paso	Sí

### Datos de material

Nota sobre datos de material	<a href="#">Information on material specifications can be found here</a>
Color	gris
Grupo de materiales	I
Material de aislamiento	Poliamida (PA 66)
Clase de inflamabilidad según UL 94	V0
Carga de fuego	0,696 MJ
Peso	41,6 g

### Requisitos medioambientales

Temperatura de procesamiento	-35 ... +85 °C
Temperatura de servicio continuo	-60 ... +105 °C

### Datos comerciales

eCl@ss 10.0	27-14-11-06
eCl@ss 9.0	27-14-11-06
ETIM 8.0	EC001284
ETIM 7.0	EC001284
PU (SPU)	25 UDS
Tipo de embalaje	Box
País de origen	CN
GTIN	4050821687955
Número de arancel aduanero	85366990990

### Environmental Product Compliance

RoHS Compliance Status

Compliant, No Exemption

### Homologaciones / Certificados

#### General approvals



Homologación	Norma	Nombre de certificado
CSA DEKRA Certification B.V.	C22.2 No. 158	2437422
KEMA/KEUR DEKRA Certification B.V.	EN 61984	71-101560
UL Underwriters Laboratories Inc.	UL 1059	E45172

#### Declarations of conformity and manufacturer's declarations

Homologación	Norma	Nombre de certificado
EU-Declaration of Conformity WAGO GmbH & Co. KG	-	-
UK-Declaration of Conformity WAGO GmbH & Co. KG	-	-

#### Approvals for marine applications



Homologación	Norma	Nombre de certificado
ABS American Bureau of Shipping	EN 60947	20-HG1941090-PDA
BV Bureau Veritas S.A.	EN 60947	38586/B0 BV
DNV GL Det Norske Veritas, Germanischer Lloyd	-	TAE00001V2
LR Lloyds Register	EN 60947	91/20112 (E9)

### Descargas

#### Environmental Product Compliance

##### Compliance Search

Environmental Product Compliance 2022-113



### Documentation

Additional Information		
Technical Section	pdf 2142.18 KB	<a href="#">↓</a>

Bid Text			
2022-113	17.05.2019	xml 4.11 KB	<a href="#">↓</a>
2022-113	14.05.2019	docx 15.25 KB	<a href="#">↓</a>

CAD/CAE-Data	
<b>CAD data</b>	<b>CAE data</b>
2D/3D Models 2022-113 <a href="#">↓</a>	EPLAN Data Portal 2022-113 <a href="#">↓</a>
	WSCAD Universe 2022-113 <a href="#">↓</a>
	ZUKEN Portal 2022-113 <a href="#">↓</a>

## 1 Productos apropiados

### 1.1 Accesorios opcionales

#### 1.1.1 Antitirón

##### 1.1.1.1 Placa antitirón



**Código: 734-430**

Placa anti-tirón; para conectores hembra y macho; de una pieza; gris

#### 1.1.2 Embudo aislante

##### 1.1.2.1 Embudo aislante



**Código: 2002-171**

Embudos aislantes; 0,25 - 0,5 mm<sup>2</sup>; 5 unidades / tira; gris claro



**Código: 2002-172**

Embudos aislantes; 0,75 - 1 mm<sup>2</sup>; 5 unidades / tira; gris oscuro

#### 1.1.3 Herramienta

##### 1.1.3.1 Herramienta de accionamiento



**Código: 210-720**

Herramienta de accionamiento; Hoja 3,5 x 0,5mm; con vástago parcialmente aislado; multicolor

##### 1.1.4 Marcaje

### 1.1.4.1 Etiqueta



**Código: 210-805/000-002**

Etiquetas; para Smart Printer; ligeramente adhesivo; 6 x 15 mm; amarillo



**Código: 210-805**

Etiquetas; para Smart Printer; ligeramente adhesivo; 6 x 15 mm; blanco



**Código: 793-5501**

Tarjeta de marcaje WMB; en forma de tarjeta; para anchura de borna 5 - 17,5 mm; extensible 5 - 5,2 mm; sin impresión; enclavable; blanco



**Código: 2009-115**

WMB-Inline; para Smart Printer; 1500 unidades en rollo; extensible 5 - 5,2 mm; sin impresión; enclavable; blanco

### 1.1.4.2 Tira de marcadores



**Código: 210-833**

Tiras de marcadores; 25 m en rollo; Ancho 6 mm; sin impresión; autoadhesivo; blanco



**Código: 210-831**

Tiras de marcadores; en rollo; Ancho 2,3 mm; sin impresión; autoadhesivo; blanco



**Código: 210-832**

Tiras de marcadores; en rollo; Ancho 3 mm; sin impresión; autoadhesivo; blanco



**Código: 210-834**

Tiras de marcadores; en rollo; Ancho 5 mm; sin impresión; autoadhesivo; blanco



**Código: 2009-110**

Tiras de marcadores; para Smart Printer; en rollo; no extensible; sin impresión; enclavable; blanco

### 1.1.5 Puntera

#### 1.1.5.1 Puntera



**Código: 216-243**

con terminales; Hembra para 1 mm<sup>2</sup> / AWG 18; con camisa de plástico; cincado galvanizado; Cobre electrolítico; remachado de manera estanco al gas; según DIN 46228, parte 4/09.90; rojo



**Código: 216-263**

con terminales; Hembra para 1 mm<sup>2</sup> / AWG 18; con camisa de plástico; cincado galvanizado; Cobre electrolítico; remachado de manera estanco al gas; según DIN 46228, parte 4/09.90; rojo



**Código: 216-244**

con terminales; Hembra para 1,5 mm<sup>2</sup> / AWG 16; con camisa de plástico; cincado galvanizado; Cobre electrolítico; remachado de manera estanco al gas; según DIN 46228, parte 4/09.90; negro



**Código: 216-264**

con terminales; Hembra para 1,5 mm<sup>2</sup> / AWG 16; con camisa de plástico; cincado galvanizado; Cobre electrolítico; remachado de manera estanco al gas; según DIN 46228, parte 4/09.90; negro



**Código: 216-284**

con terminales; Hembra para 1,5 mm<sup>2</sup> / AWG 16; con camisa de plástico; cincado galvanizado; Cobre electrolítico; remachado de manera estanco al gas; según DIN 46228, parte 4/09.90; negro



**Código: 216-246**

con terminales; Hembra para 2,5 mm<sup>2</sup> / AWG 14; con camisa de plástico; cincado galvanizado; Cobre electrolítico; remachado de manera estanco al gas; según DIN 46228, parte 4/09.90; azul



**Código: 216-266**

con terminales; Hembra para 2,5 mm<sup>2</sup> / AWG 14; con camisa de plástico; cincado galvanizado; Cobre electrolítico; remachado de manera estanco al gas; según DIN 46228, parte 4/09.90; azul



**Código: 216-286**

con terminales; Hembra para 2,5 mm<sup>2</sup> / AWG 14; con camisa de plástico; cincado galvanizado; Cobre electrolítico; remachado de manera estanco al gas; según DIN 46228, parte 4/09.90; azul



**Código: 216-241**

con terminales; Manguito para 0,5 mm<sup>2</sup>; con camisa de plástico; cincado galvanizado; Cobre electrolítico; remachado de manera estanco al gas; según DIN 46228, parte 4/09.90; blanco



**Código: 216-242**

con terminales; Manguito para 0,75 mm<sup>2</sup>; con camisa de plástico; cincado galvanizado; Cobre electrolítico; remachado de manera estanco al gas; según DIN 46228, parte 4/09.90; gris



**Código: 216-262**

con terminales; Manguito para 0,75 mm<sup>2</sup>; con camisa de plástico; cincado galvanizado; Cobre electrolítico; remachado de manera estanco al gas; según DIN 46228, parte 4/09.90; gris

### 1.1.6 Sistema de bloqueo

### 1.1.6.1 Elemento de fijación



**Código: 2022-151**  
Clip de anclaje; gris

**Código: 2022-152**  
Clip de anclaje; naranja

### 1.1.7 Tapón de protección

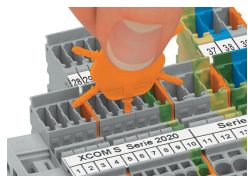
#### 1.1.7.1 Tapa



**Código: 2002-115**  
Tapones de protección; para 5 bornas; con flecha de advertencia en negro; amarillo

## Instrucciones de manejo

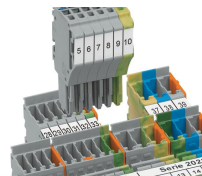
### Codificación



Inserte la punta codificadora en la ranura correspondiente y gírela.

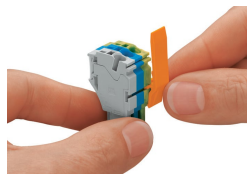


Codificación de un conector hembra: extraiga el tetón codificador con una herramienta adecuada.

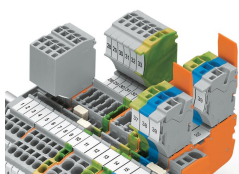


Inserte el conector hembra codificado en el conjunto de bornas X-COM®S-SYSTEM.

### Sistema de bloqueo



Deslice el tetón de bloqueo hasta su posición.



Los conectores hembra se pueden bloquear individualmente.