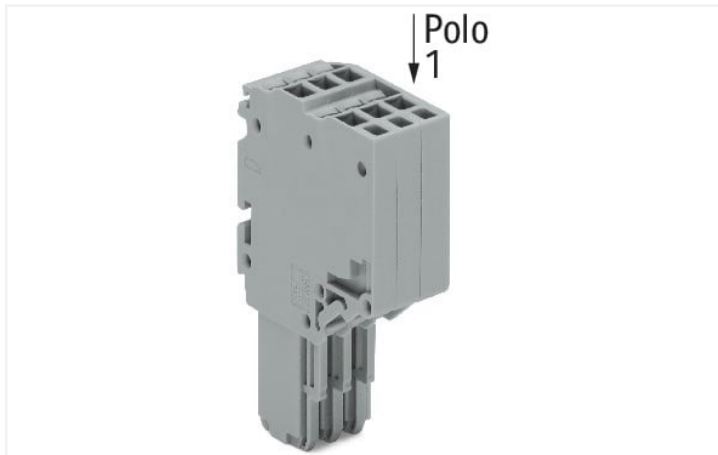


## Ficha de datos | Código: 2020-213

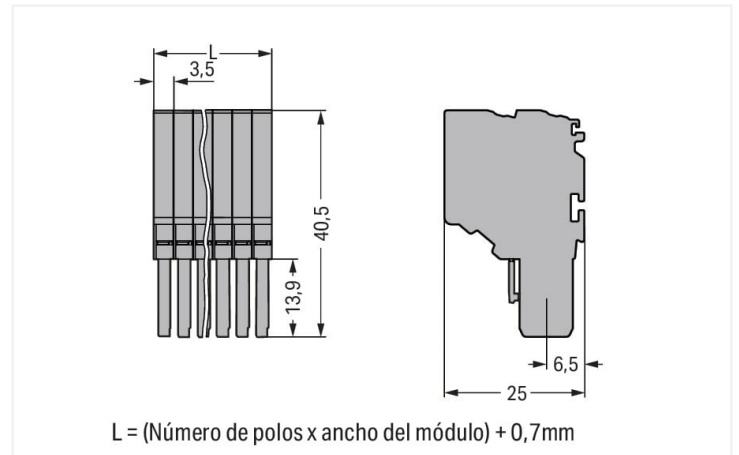
Conector hembra para 2 conductores; Push-in CAGE CLAMP®; 1,5 mm<sup>2</sup>; Paso 3,5 mm; 13 polos; 1,50 mm<sup>2</sup>; gris

<https://www.wago.com/2020-213>



Color: ■ gris

Similar a ilustración



Dimensiones en mm

### Notas

Información sobre seguridad

Conforme a lo establecido en EN 61984, los conectores enchufables sin potencia de conmutación no deben conectarse ni desconectarse cuando están sometidos a tensión o carga.

Información sobre seguridad 2

Aviso: Después de cada conector hembra se debe instalar una placa final adecuada en las bornas base.

### Datos eléctricos

Datos asignados según	IEC/EN 61984		
Overvoltage category	III	III	II
Pollution degree	3	2	2
Tensión asignada	500 V	-	-
Tensión de choque asignada	6 kV	-	-
Corriente asignada	13,5 A	-	-

Datos de aprobación según	UL 1059		
Use group	B	C	D
Tensión asignada	300 V	300 V	300 V
Corriente asignada según	15 A	15 A	15 A

Datos de aprobación según	CSA 22.2 No 158		
Use group	B	C	D
Tensión asignada	300 V	300 V	300 V
Corriente asignada según	10 A	10 A	10 A

### Datos de conexión

Número total de puntos de conexión	26
Número total de potenciales	13

#### Conexión 1

Tecnología de conexión	Push-in CAGE CLAMP®
Tipo de accionamiento	Herramienta de accionamiento
Materiales de conductor conectable	Cobre
Sección nominal	1 mm <sup>2</sup>
Conductor rígido	0,14 ... 1,5 mm <sup>2</sup> / 24 ... 16 AWG
Conductor rígido; conexión enchufable	0,5 ... 1,5 mm <sup>2</sup> / 20 ... 16 AWG
Conductor flexible	0,14 ... 1,5 mm <sup>2</sup> / 24 ... 16 AWG
Conductor flexible; con puntera aislada	0,14 ... 0,75 mm <sup>2</sup> / 24 ... 18 AWG
Conductor flexible; con puntera; conexión enchufable	0,5 ... 0,75 mm <sup>2</sup> / 20 ... 18 AWG

### Conexión 1

Nota (sección de conductor)	Dependiendo de la característica del conductor, también se puede insertar un conductor con menos sección por medio de una conexión enchufable.
Longitud de pelado	9 ... 11 mm / 0.35 ... 0.43 pulgadas
N.º de polos	13
Dirección del cableado	Conexión frontal

### Datos geométricos

Anchura	46,2 mm / 1.819 pulgadas
Altura	40,5 mm / 1.594 pulgadas
Profundidad	25 mm / 0.984 pulgadas
Anchura de módulo	3,5 mm / 0.138 pulgadas

### Datos mecánicos

Codificación variable	Sí
Nivel de marcaje	Marcaje lateral
Protección contra giro	Sí

### Conexión Plug-In

Tipo de contacto (conector enchufable)	Conector hembra
Conector (tipo de conexión)	para conductor
Protección contra error al conectar	No

### Datos de material

Nota sobre datos de material	<a href="#">Information on material specifications can be found here</a>
Color	gris
Grupo de materiales	I
Material de aislamiento	Poliamida (PA 66)
Clase de inflamabilidad según UL 94	V0
Carga de fuego	0,588 MJ
Peso	35,7 g

### Requisitos medioambientales

Temperatura de procesamiento	-35 ... +85 °C
Temperatura de servicio continuo	-60 ... +105 °C

### Datos comerciales

eCl@ss 10.0	27-14-11-06
eCl@ss 9.0	27-14-11-06
ETIM 8.0	EC001284
ETIM 7.0	EC001284
PU (SPU)	10 UDS
Tipo de embalaje	Box
País de origen	DE
GTIN	4045454855352
Número de arancel aduanero	85366990990

**Environmental Product Compliance**

RoHS Compliance Status

Compliant, No Exemption

**Homologaciones / Certificados**

**General approvals**



Homologación	Norma	Nombre de certificado
CCA DEKRA Certification B.V.	EN 60947	NTR NL 7617
CSA DEKRA Certification B.V.	C22.2	2516073
UL UL International Germany GmbH	UL 1059	E 45172

**Declarations of conformity and manufacturer's declarations**

Homologación	Norma	Nombre de certificado
EU-Declaration of Conformity WAGO GmbH & Co. KG	-	-
UK-Declaration of Conformity WAGO GmbH & Co. KG	-	-

**Approvals for marine applications**



Homologación	Norma	Nombre de certificado
ABS American Bureau of Shipping	EN 60947	20-HG1941090-PDA
BV Bureau Veritas S.A.	EN 60947	38586/B0 BV
DNV GL Det Norske Veritas, Germanischer Lloyd	-	TAE00001V2
LR Lloyds Register	EN 60947	91/20112 (E9)

**Descargas**

**Environmental Product Compliance**

**Compliance Search**

Environmental Product Compliance 2020-213



**Documentation**

Additional Information		
Technical Section	pdf 2142,18 KB	

Bid Text			
2020-213	19.02.2019	xml 3.90 KB	
2020-213	07.08.2018	docx 15.12 KB	

CAD/CAE-Data	
<b>CAD data</b>	<b>CAE data</b>
2D/3D Models 2020-213	EPLAN Data Portal 2020-213
	WSCAD Universe 2020-213
	ZUKEN Portal 2020-213

## 1 Productos apropiados

### 1.1 Accesorios opcionales

#### 1.1.1 Antitirón

##### 1.1.1.1 Placa antitirón



**Código: 734-326**

Placa anti-tirón; para conectores hembra y macho; Ancho 35 mm; de una pieza; gris

#### 1.1.2 Herramienta

##### 1.1.2.1 Herramienta de accionamiento



**Código: 210-719**

Herramienta de accionamiento; Hoja 2,5 x 0,4mm; con vástago parcialmente aislado



**Código: 210-648**

Herramienta de accionamiento; Hoja 2,5 x 0,4mm; con vástago parcialmente aislado; acodada; corto



**Código: 210-647**

Herramienta de accionamiento; Hoja 2,5 x 0,4mm; con vástago parcialmente aislado; multicolor

#### 1.1.3 Marcaje

##### 1.1.3.1 Etiqueta



**Código: 793-3501**

Tarjeta de marcaje WMB; en forma de tarjeta; sin impresión; enclavable; blanco



**Código: 2009-113**

WMB-Inline; para Smart Printer; 2300 unidades en rollo; sin impresión; enclavable; blanco

##### 1.1.4 Puntera

### 1.1.4.1 Puntera



**Código: 216-243**

con terminales; Hembra para 1 mm<sup>2</sup> / AWG 18; con camisa de plástico; cincado galvanizado; Cobre electrolítico; remachado de manera estanco al gas; según DIN 46228, parte 4/09.90; rojo

**Código: 216-241**

con terminales; Manguito para 0,5 mm<sup>2</sup>; con camisa de plástico; cincado galvanizado; Cobre electrolítico; remachado de manera estanco al gas; según DIN 46228, parte 4/09.90; blanco

**Código: 216-242**

con terminales; Manguito para 0,75 mm<sup>2</sup>; con camisa de plástico; cincado galvanizado; Cobre electrolítico; remachado de manera estanco al gas; según DIN 46228, parte 4/09.90; gris

### 1.1.5 Sistema de bloqueo

#### 1.1.5.1 Elemento de fijación



**Código: 2022-151**

Clip de anclaje; gris

**Código: 2022-152**

Clip de anclaje; naranja

### 1.1.6 Tapón de protección

#### 1.1.6.1 Tapa

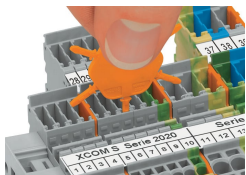


**Código: 2000-115**

Tapones de protección; para 5 bornas; con flecha de advertencia en negro; amarillo

### Instrucciones de manejo

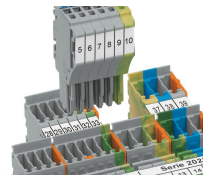
#### Codificación



Inserte la punta codificadora en la ranura correspondiente y gírela.

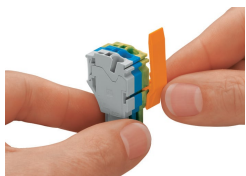


Codificación de un conector hembra: extraiga el tetón codificador con una herramienta adecuada.

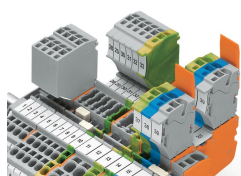


Inserte el conector hembra codificado en el conjunto de bornas X-COM®S-SYSTEM.

#### Sistema de bloqueo



Deslice el tetón de bloqueo hasta su posición.



Los conectores hembra se pueden bloquear individualmente.