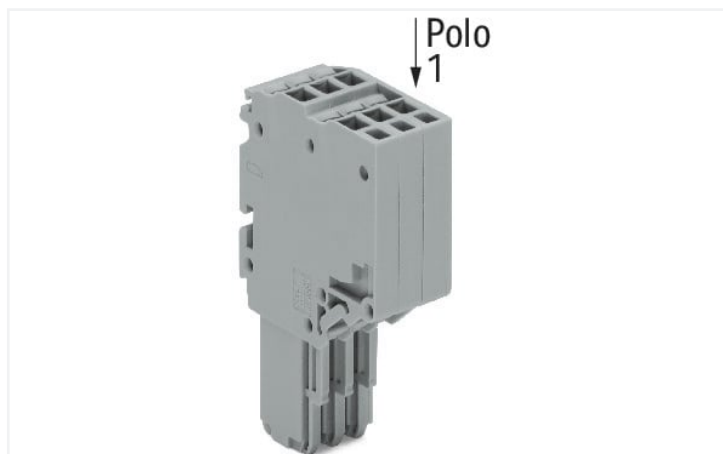


Ficha de datos | Código: 2020-206

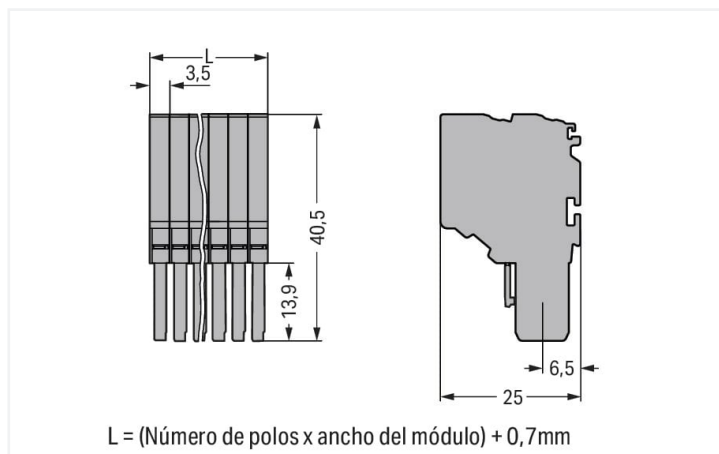
Conector hembra para 2 conductores; Push-in CAGE CLAMP®; 1,5 mm²; Paso 3,5 mm; 6 polos; 1,50 mm²; gris

<https://www.wago.com/2020-206>



Color: ■ gris

Similar a ilustración



Dimensiones en mm

Notas

Información sobre seguridad

Conforme a lo establecido en EN 61984, los conectores enchufables sin potencia de conmutación no deben conectarse ni desconectarse cuando están sometidos a tensión o carga.

Información sobre seguridad 2

Aviso: Después de cada conector hembra se debe instalar una placa final adecuada en las bornas base.

Datos eléctricos

Valores asignados según CEI/EN

Valores asignados según	IEC/EN 61984
Tensión nominal (III/3)	500 V
Tensión de choque asignada (III/3)	6 kV
Corriente asignada	13,5 A
Leyenda (valores asignados)	(III / 3) ± Protección contra sobretensión III / Grado de ensuciamiento 3

Valores asignados según UL 1059

Certificaciones según	UL 1059
Tensión asignada UL (grupo de uso B)	300 V
Corriente asignada UL (grupo de uso B)	15 A
Tensión asignada UL (grupo de uso C)	300 V
Corriente asignada UL (grupo de uso C)	15 A
Tensión asignada UL (grupo de uso D)	300 V
Corriente asignada UL (grupo de uso D)	15 A

Valores asignados según CSA

Certificaciones según	CSA 22.2 No 158
Tensión asignada CSA (grupo de uso B)	300 V
Corriente asignada CSA (grupo de uso B)	10 A
Tensión asignada CSA (grupo de uso C)	300 V
Corriente asignada CSA (grupo de uso C)	10 A
Tensión asignada CSA (grupo de uso D)	300 V
Corriente asignada CSA (grupo de uso D)	10 A

Datos de conexión

Número total de puntos de conexión	12
Número total de potenciales	6

Conexión 1

Tecnología de conexión	Push-in CAGE CLAMP®
Tipo de accionamiento	Herramienta de accionamiento
Materiales de conductor conectable	Cobre
Sección nominal	1 mm ²
Conductor rígido	0,14 ... 1,5 mm ² / 24 ... 16 AWG
Conductor rígido; conexión enchufable	0,5 ... 1,5 mm ² / 20 ... 16 AWG
Conductor flexible	0,14 ... 1,5 mm ² / 24 ... 16 AWG
Conductor flexible; con puntera aislada	0,14 ... 0,75 mm ² / 24 ... 18 AWG
Conductor flexible; con puntera; conexión enchufable	0,5 ... 0,75 mm ² / 20 ... 18 AWG
Nota (sección de conductor)	Dependiendo de la característica del conductor, también se puede insertar un conductor con menos sección por medio de una conexión enchufable.
Longitud de pelado	9 ... 11 mm / 0.35 ... 0.43 pulgadas
N.º de polos	6
Dirección del cableado	Conexión frontal

Datos geométricos

Anchura	21,7 mm / 0.854 pulgadas
Altura	40,5 mm / 1.594 pulgadas
Profundidad	25 mm / 0.984 pulgadas
Anchura de módulo	3,5 mm / 0.138 pulgadas

Datos mecánicos

Codificación variable	Sí
Nivel de marcaje	Marcaje lateral
Protección contra giro	Sí

Conexión Plug-In

Tipo de contacto (conector enchufable)	Conector hembra
Conector (tipo de conexión)	para conductor
Protección contra error al conectar	No

Datos de material

Nota sobre datos de material	Information on material specifications can be found here
Color	gris
Grupo de materiales	I
Material de aislamiento	Poliamida (PA 66)
Clase de inflamabilidad según UL 94	V0
Carga de fuego	0,28 MJ
Peso	16,8 g

Requisitos medioambientales

Temperatura de procesamiento	-35 ... +85 °C
Temperatura de servicio continuo	-60 ... +105 °C

Datos comerciales

eCl@ss 10.0	27-14-11-06
eCl@ss 9.0	27-14-11-06
ETIM 8.0	EC001284
ETIM 7.0	EC001284
PU (SPU)	25 UDS
Tipo de embalaje	Box
País de origen	DE
GTIN	4045454855284
Número de arancel aduanero	85366990990

Environmental Product Compliance

RoHS Compliance Status	Compliant, No Exemption
------------------------	-------------------------

Homologaciones / Certificados

General approvals



Homologación	Norma	Nombre de certificado
CCA DEKRA Certification B.V.	EN 60947	NTR NL 7617
CSA DEKRA Certification B.V.	C22.2	2516073
UL UL International Germany GmbH	UL 1059	E 45172

Declarations of conformity and manufacturer's declarations

Homologación	Norma	Nombre de certificado
EU-Declaration of Conformity WAGO GmbH & Co. KG	-	-
UK-Declaration of Conformity WAGO GmbH & Co. KG	-	-

Approvals for marine applications



Homologación	Norma	Nombre de certificado
ABS American Bureau of Shipping	EN 60947	20-HG1941090-PDA
BV Bureau Veritas S.A.	EN 60947	38586/B0 BV
DNV GL Det Norske Veritas, Germanischer Lloyd	-	TAE00001V2
LR Lloyds Register	EN 60947	91/20112 (E9)

Descargas

Environmental Product Compliance

Compliance Search

Environmental Product
Compliance 2020-206



Documentation

Additional Information

Technical Section

pdf
2142.18 KB



Bid Text

2020-206

19.02.2019

xml
3.90 KB



2020-206

07.08.2018

docx
15.08 KB



CAD/CAE-Data

CAD data

2D/3D Models
2020-206



CAE data

EPLAN Data Portal
2020-206



WSCAD Universe
2020-206



ZUKEN Portal
2020-206



1 Productos apropiados

1.1 Accesorios opcionales

1.1.1 Antitirón

1.1.1.1 Placa antitirón



Código: 734-328

Placa anti-tirón; para conectores hembra y macho; Ancho 12,5 mm; de una pieza; gris

1.1.2 Herramienta

1.1.2.1 Herramienta de accionamiento



Código: 210-719

Herramienta de accionamiento; Hoja 2,5 x 0,4mm; con vástago parcialmente aislado



Código: 210-648

Herramienta de accionamiento; Hoja 2,5 x 0,4mm; con vástago parcialmente aislado; acodada; corto



Código: 210-647

Herramienta de accionamiento; Hoja 2,5 x 0,4mm; con vástago parcialmente aislado; multicolor

1.1.3 Marcaje

1.1.3.1 Etiqueta



Código: 793-3501

Tarjeta de marcaje WMB; en forma de tarjeta; sin impresión; enclavable; blanco

Código: 2009-113

WMB-Inline; para Smart Printer; 2300 unidades en rollo; sin impresión; enclavable; blanco

1.1.4 Puntera

1.1.4.1 Puntera



Código: 216-243

con terminales; Hembra para 1 mm² / AWG 18; con camisa de plástico; cincado galvanizado; Cobre electrolítico; remachado de manera estanco al gas; según DIN 46228, parte 4/09.90; rojo

Código: 216-241

con terminales; Manguito para 0,5 mm²; con camisa de plástico; cincado galvanizado; Cobre electrolítico; remachado de manera estanco al gas; según DIN 46228, parte 4/09.90; blanco

Código: 216-242

con terminales; Manguito para 0,75 mm²; con camisa de plástico; cincado galvanizado; Cobre electrolítico; remachado de manera estanco al gas; según DIN 46228, parte 4/09.90; gris

1.1.5 Sistema de bloqueo

1.1.5.1 Elemento de fijación



Código: 2022-151

Clip de anclaje; gris

Código: 2022-152

Clip de anclaje; naranja

1.1.6 Tapón de protección

1.1.6.1 Tapa

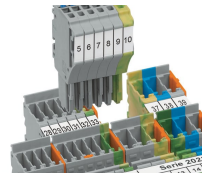
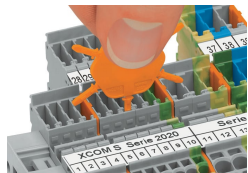


Código: 2000-115

Tapones de protección; para 5 bornas; con flecha de advertencia en negro; amarillo

Instrucciones de manejo

Codificación

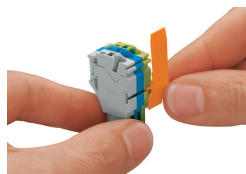


Inserte la punta codificadora en la ranura correspondiente y gírela.

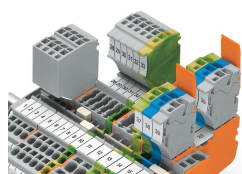
Codificación de un conector hembra: extraiga el tetón codificador con una herramienta adecuada.

Inserte el conector hembra codificado en el conjunto de bornas X-COM®S-SYSTEM.

Sistema de bloqueo



Deslice el tetón de bloqueo hasta su posición.



Los conectores hembra se pueden bloquear individualmente.