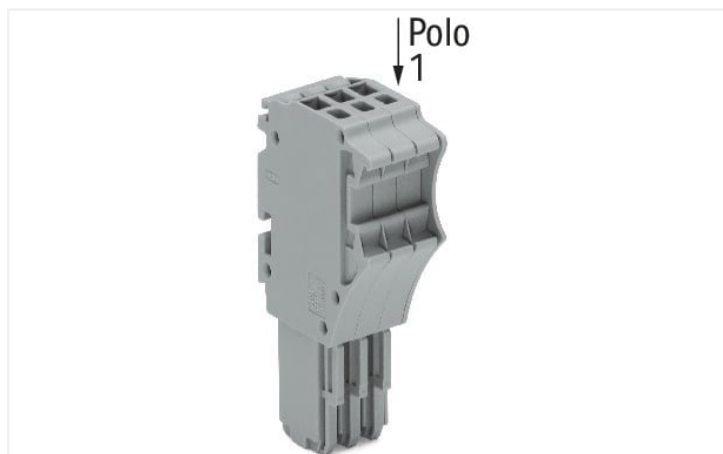


Ficha de datos | Código: 2020-107

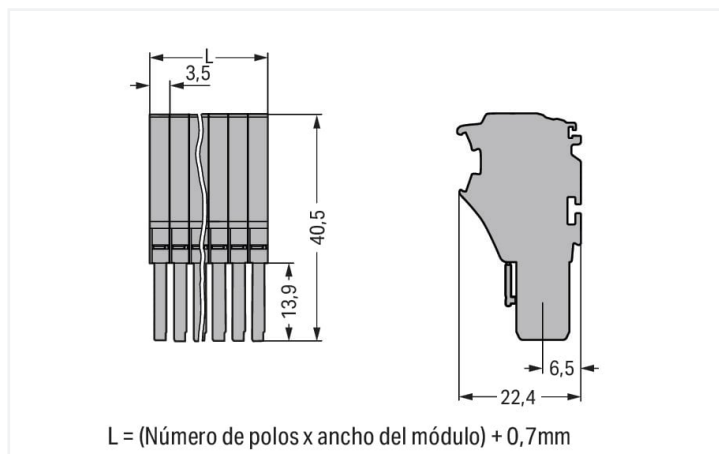
Conector hembra para 1 conductor; Push-in CAGE CLAMP®; 1,5 mm²; Paso 3,5 mm; 7 polos; 1,50 mm²; gris

<https://www.wago.com/2020-107>



Color: ■ gris

Similar a ilustración



Dimensiones en mm

Notas

Información sobre seguridad

Conforme a lo establecido en EN 61984, los conectores enchufables sin potencia de conmutación no deben conectarse ni desconectarse cuando están sometidos a tensión o carga.

Información sobre seguridad 2

Aviso: Después de cada conector hembra se debe instalar una placa final adecuada en las bornas base.

Datos eléctricos

Valores asignados según CEI/EN

| | |
|------------------------------------|---|
| Valores asignados según | IEC/EN 61984 |
| Tensión nominal (III/3) | 500 V |
| Tensión de choque asignada (III/3) | 6 kV |
| Corriente asignada | 13,5 A |
| Leyenda (valores asignados) | (III / 3) ± Protección contra sobretensión III / Grado de ensuciamiento 3 |

Valores asignados según UL 1059

| | |
|--|---------|
| Certificaciones según | UL 1059 |
| Tensión asignada UL (grupo de uso B) | 300 V |
| Corriente asignada UL (grupo de uso B) | 15 A |
| Tensión asignada UL (grupo de uso C) | 300 V |
| Corriente asignada UL (grupo de uso C) | 15 A |
| Tensión asignada UL (grupo de uso D) | 300 V |
| Corriente asignada UL (grupo de uso D) | 15 A |

Valores asignados según CSA

| | |
|---|-----------------|
| Certificaciones según | CSA 22.2 No 158 |
| Tensión asignada CSA (grupo de uso B) | 300 V |
| Corriente asignada CSA (grupo de uso B) | 10 A |
| Tensión asignada CSA (grupo de uso C) | 300 V |
| Corriente asignada CSA (grupo de uso C) | 10 A |
| Tensión asignada CSA (grupo de uso D) | 300 V |
| Corriente asignada CSA (grupo de uso D) | 10 A |

Datos de conexión

| | |
|------------------------------------|---|
| Número total de puntos de conexión | 7 |
| Número total de potenciales | 7 |

Conexión 1

| | |
|--|--|
| Tecnología de conexión | Push-in CAGE CLAMP® |
| Tipo de accionamiento | Herramienta de accionamiento |
| Materiales de conductor conectable | Cobre |
| Sección nominal | 1 mm ² |
| Conductor rígido | 0,14 ... 1,5 mm ² / 24 ... 16 AWG |
| Conductor rígido; conexión enchufable | 0,5 ... 1,5 mm ² / 20 ... 16 AWG |
| Conductor flexible | 0,14 ... 1,5 mm ² / 24 ... 16 AWG |
| Conductor flexible; con puntera aislada | 0,14 ... 0,75 mm ² / 24 ... 18 AWG |
| Conductor flexible; con puntera; conexión enchufable | 0,5 ... 0,75 mm ² / 20 ... 18 AWG |
| Nota (sección de conductor) | Dependiendo de la característica del conductor, también se puede insertar un conductor con menos sección por medio de una conexión enchufable. |
| Longitud de pelado | 9 ... 11 mm / 0.35 ... 0.43 pulgadas |
| N.º de polos | 7 |
| Dirección del cableado | Conexión frontal |

Datos geométricos

| | |
|-------------------|--------------------------|
| Anchura | 25,2 mm / 0.992 pulgadas |
| Altura | 40,5 mm / 1.594 pulgadas |
| Profundidad | 22,4 mm / 0.882 pulgadas |
| Anchura de módulo | 3,5 mm / 0.138 pulgadas |

Datos mecánicos

| | |
|------------------------|-----------------|
| Codificación variable | Sí |
| Nivel de marcaje | Marcaje lateral |
| Protección contra giro | Sí |

Conexión Plug-In

| | |
|--|-----------------|
| Tipo de contacto (conector enchufable) | Conector hembra |
| Conector (tipo de conexión) | para conductor |
| Protección contra error al conectar | No |

Datos de material

| | |
|-------------------------------------|--|
| Nota sobre datos de material | Information on material specifications can be found here |
| Color | gris |
| Grupo de materiales | I |
| Material de aislamiento | Poliamida (PA 66) |
| Clase de inflamabilidad según UL 94 | V0 |
| Carga de fuego | 0,286 MJ |
| Peso | 16 g |

Requisitos medioambientales

| | |
|----------------------------------|-----------------|
| Temperatura de procesamiento | -35 ... +85 °C |
| Temperatura de servicio continuo | -60 ... +105 °C |

Datos comerciales

| | |
|----------------------------|---------------|
| eCl@ss 10.0 | 27-14-11-06 |
| eCl@ss 9.0 | 27-14-11-06 |
| ETIM 8.0 | EC001284 |
| ETIM 7.0 | EC001284 |
| PU (SPU) | 25 UDS |
| Tipo de embalaje | Box |
| País de origen | DE |
| GTIN | 4045454853570 |
| Número de arancel aduanero | 85366990990 |

Environmental Product Compliance

| | |
|------------------------|-------------------------|
| RoHS Compliance Status | Compliant, No Exemption |
|------------------------|-------------------------|

Homologaciones / Certificados

General approvals



| Homologación | Norma | Nombre de certificado |
|-------------------------------------|----------|-----------------------|
| CCA DEKRA Certification B.V. | EN 60947 | NTR NL 7617 |
| CSA DEKRA Certification B.V. | C22.2 | 2516073 |
| UL UL International Germany GmbH | UL 1059 | E 45172 |

Declarations of conformity and manufacturer's declarations

| Homologación | Norma | Nombre de certificado |
|--|-------|-----------------------|
| EU-Declaration of Conformity WAGO GmbH & Co. KG | - | - |
| UK-Declaration of Conformity WAGO GmbH & Co. KG | - | - |

Approvals for marine applications



| Homologación | Norma | Nombre de certificado |
|------------------------------------|----------|-----------------------|
| ABS American Bureau of Shipping | EN 60947 | 20-HG1941090-PDA |
| BV Bureau Veritas S.A. | EN 60947 | 38586/B0 BV |
| LR Lloyds Register | EN 60947 | 91/20112 (E9) |

Descargas

Environmental Product Compliance

Compliance Search

Environmental Product
Compliance 2020-107



Documentation

Additional Information

Technical Section

pdf
2142.18 KB



Bid Text

2020-107

19.02.2019

xml
3.90 KB



2020-107

06.08.2018

docx
14.99 KB



CAD/CAE-Data

CAD data

2D/3D Models
2020-107



CAE data

EPLAN Data Portal
2020-107



WSCAD Universe
2020-107



ZUKEN Portal
2020-107



1 Productos apropiados

1.1 Accesorios opcionales

1.1.1 Antitirón

1.1.1.1 Placa antitirón



Código: 734-329

Placa anti-tirón; para conectores hembra y macho; Ancho 25 mm; de una pieza; gris

1.1.2 Herramienta

1.1.2.1 Herramienta de accionamiento



Código: 210-719

Herramienta de accionamiento; Hoja 2,5 x 0,4mm; con vástago parcialmente aislado



Código: 210-648

Herramienta de accionamiento; Hoja 2,5 x 0,4mm; con vástago parcialmente aislado; acodada; corto



Código: 210-647

Herramienta de accionamiento; Hoja 2,5 x 0,4mm; con vástago parcialmente aislado; multicolor

1.1.3 Marcaje

1.1.3.1 Etiqueta



Código: 793-3501

Tarjeta de marcaje WMB; en forma de tarjeta; sin impresión; enclavable; blanco



Código: 2009-113

WMB-Inline; para Smart Printer; 2300 unidades en rollo; sin impresión; enclavable; blanco

1.1.3.2 Tira de marcadores



Código: 210-833

Tiras de marcadores; 25 m en rollo; Ancho 6 mm; sin impresión; autoadhesivo; blanco



Código: 210-831

Tiras de marcadores; en rollo; Ancho 2,3 mm; sin impresión; autoadhesivo; blanco



Código: 210-832

Tiras de marcadores; en rollo; Ancho 3 mm; sin impresión; autoadhesivo; blanco



Código: 210-834

Tiras de marcadores; en rollo; Ancho 5 mm; sin impresión; autoadhesivo; blanco



Código: 2009-110

Tiras de marcadores; para Smart Printer; en rollo; no extensible; sin impresión; enclavable; blanco

1.1.4 Puntera

1.1.4.1 Puntera



Código: 216-243

con terminales; Hembra para 1 mm² / AWG 18; con camisa de plástico; cincado galvanizado; Cobre electrolítico; remachado de manera estanco al gas; según DIN 46228, parte 4/09.90; rojo



Código: 216-241

con terminales; Manguito para 0,5 mm²; con camisa de plástico; cincado galvanizado; Cobre electrolítico; remachado de manera estanco al gas; según DIN 46228, parte 4/09.90; blanco



Código: 216-242

con terminales; Manguito para 0,75 mm²; con camisa de plástico; cincado galvanizado; Cobre electrolítico; remachado de manera estanco al gas; según DIN 46228, parte 4/09.90; gris

1.1.5 Sistema de bloqueo

1.1.5.1 Elemento de fijación



Código: 2022-151

Clip de anclaje; gris



Código: 2022-152

Clip de anclaje; naranja

1.1.6 Tapón de protección

1.1.6.1 Tapa

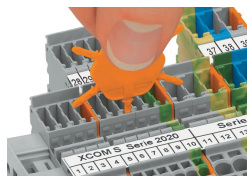


Código: 2000-115

Tapones de protección; para 5 bornas; con flecha de advertencia en negro; amarillo

Instrucciones de manejo

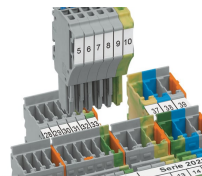
Codificación



Inserte la punta codificadora en la ranura correspondiente y gírela.

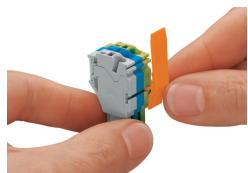


Codificación de un conector hembra: extraiga el tetón codificador con una herramienta adecuada.

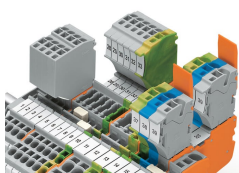


Inserte el conector hembra codificado en el conjunto de bornas X-COM®S-SYSTEM.

Sistema de bloqueo



Deslice el tetón de bloqueo hasta su posición.



Los conectores hembra se pueden bloquear individualmente.