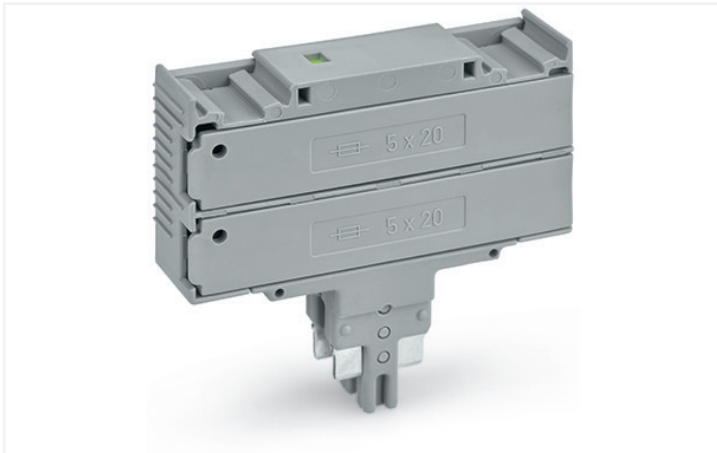


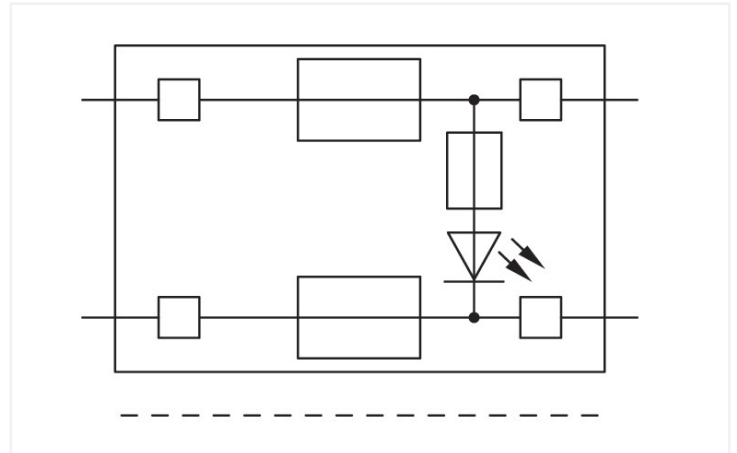
Ficha de datos | Código: 2003-911/1000-923

Doble conector de seguridad; para fusible tipo G 5 x 20 mm; con indicación; 230 V;
Ancho 10,4 mm; gris

<https://www.wago.com/2003-911/1000-923>



Color:  gris



Datos eléctricos

Valores asignados según CEI/EN

Valores asignados (nota)	Electrical ratings are given by the fuse and blown fuse indication.
Tensión nominal (III/3)	250 V
Corriente asignada	6,3 A
Nota sobre corriente asignada 1	Leakage current in case of a blown fuse: LED 0.25 mA
Indicador de estado de funcionamiento	230 V

Valores asignados según UL 1059

Certificaciones según	UL 1059
Tensión asignada UL (grupo de uso B)	250 V
Corriente asignada UL (grupo de uso B)	6,3 A
Tensión asignada UL (grupo de uso C)	250 V
Corriente asignada UL (grupo de uso C)	6,3 A

Power loss

Perdida de potencia (máx.) $P_{I_{máx}}$ (nota)	A la hora de elegir fusibles de tipo G, asegúrese de no sobrepasar la pérdida de potencia máxima indicada a continuación. La pérdida de potencia se determina conforme a CEI o EN 60947-7-3/VDE 0611-6 a 23 °C. Vigile que el aumento de temperatura de la borna se corresponda con su aplicación y montaje. Una temperatura ambiente elevada también afectará a los fusibles tipo G. Por tanto, en este tipo de aplicaciones, habrá que reducir la corriente asignada si es necesario. Consulte con el fabricante para obtener más información.
---	--

General

Tipo de fusible	Fusible cilíndrico 5 x 20 mm
-----------------	------------------------------

Datos geométricos

Anchura	10,4 mm / 0.409 pulgadas
---------	--------------------------

Datos mecánicos

Nivel de marcaje	Marcaje central
------------------	-----------------

Datos de material

Nota sobre datos de material

[Information on material specifications can be found here](#)

Color	gris
Grupo de materiales	I
Material de aislamiento	Poliamida (PA 66)
Clase de inflamabilidad según UL 94	V0
Carga de fuego	0,195 MJ
Peso	12,8 g

Requisitos medioambientales

Temperatura de servicio continuo	-60 ... +105 °C
----------------------------------	-----------------

Datos comerciales

eCl@ss 10.0	27-14-11-49
eCl@ss 9.0	27-14-11-49
ETIM 8.0	EC002018
ETIM 7.0	EC002018
PU (SPU)	25 UDS
Tipo de embalaje	Box
País de origen	DE
GTIN	4050821608134
Número de arancel aduanero	85366990990

Environmental Product Compliance

CAS-No.	7439-92-1 79-94-7
REACH Candidate List Substance	Lead Tetrabromobisphenol A (TBBPA)
RoHS Exemption	7(a) 7(c)-I
SCIP notification number (Austria)	fc825fb0-ec7e-4ce1-bea5-80d5e4f6a15c
SCIP notification number (Belgium)	7c2718ad-9c18-437b-8283-1fd3511596fd
SCIP notification number (Bulgaria)	b927b5aa-40a4-4702-a4d5-c9b87294b002
SCIP notification number (Czech Republic)	1a5f99f5-14b3-4ca1-8b19-a14da31a5fa2
SCIP notification number (Denmark)	e4b6a6d5-ff3e-432d-a9a2-436286503fa9
SCIP notification number (Finland)	cae6881b-b567-4809-a901-9b40328957b1
SCIP notification number (France)	35b279ea-3d61-4327-80bf-c113330bde09
SCIP notification number (Germany)	91d0fd1c-3dfb-459e-b1fa-ddc919be360e
SCIP notification number (Hungary)	4dc3ccd6-75d4-4b6f-a0a6-8aaf586d1eb4
SCIP notification number (Italy)	380c4294-d6f8-4f66-8e37-2b835b84e7f0
SCIP notification number (Netherlands)	755e46d6-79cd-466c-8647-eb76b367bb6c
SCIP notification number (Poland)	77ede271-24ce-4bf8-b2c4-c8e22e31b83c
SCIP notification number (Romania)	9313bc02-3560-45a5-a6dc-1aec7a8d62f9
SCIP notification number (Sweden)	3aa9ccd6-4bd3-4fd1-9d94-700d3b4327b3

Homologaciones / Certificados

General approvals



Homologación	Norma	Nombre de certificado
UL Underwriters Laboratories Inc.	UL 1059	E45172

Descargas

Environmental Product Compliance

Compliance Search

Environmental Product Compliance
2003-911/1000-923



Documentation

Additional Information

Technical Section

pdf
2142.18 KB



Bid Text

2003-911/1000-923

19.02.2019

xml
2.92 KB



2003-911/1000-923

03.08.2018

docx
13.82 KB



CAD/CAE-Data

CAD data

2D/3D Models
2003-911/1000-923



1 Productos apropiados

1.1 Accesorios opcionales

1.1.1 Conectores

1.1.1.1 Borna base



Código: 2002-2961

Borna base de doble piso; L/L; para carril DIN 35 x 15 y 35 x 7,5; 2,5 mm²; Push-in CAGE CLAMP®; 2,50 mm²; gris



Código: 2002-2963

Borna base de doble piso; L/N; para carril DIN 35 x 15 y 35 x 7,5; 2,5 mm²; Push-in CAGE CLAMP®; 2,50 mm²; gris



Código: 2002-2941

Borna de doble piso y seccionable cada piso; L/L; para carril DIN 35 x 15 y 35 x 7,5; 2,5 mm²; Push-in CAGE CLAMP®; 2,50 mm²; gris

1.1.1.2 Borna base para módulos y conectores macho



Código: 2002-2941

Borna de doble piso y seccionable cada piso; L/L; para carril DIN 35 x 15 y 35 x 7,5; 2,5 mm²; Push-in CAGE CLAMP®; 2,50 mm²; gris



Código: 2002-1961

Bornas base para 2 conductores; con puenteo horizontal adicional; para carril DIN 35 x 15 y 35 x 7,5; 2,5 mm²; Push-in CAGE CLAMP®; 2,50 mm²; gris



Código: 2202-1961

Bornas base para 2 conductores; con tecla; con puenteo horizontal adicional; para carril DIN 35 x 15 y 35 x 7,5; 2,5 mm²; Push-in CAGE CLAMP®; 2,50 mm²; gris



Código: 2202-1661

Bornas base para 2 conductores; con tecla; para carril DIN 35 x 15 y 35 x 7,5; 2,5 mm²; Push-in CAGE CLAMP®; 2,50 mm²; gris



Código: 2002-1661

Bornas base para 2 conductores; para carril DIN 35 x 15 y 35 x 7,5; 2,5 mm²; Push-in CAGE CLAMP®; 2,50 mm²; gris



Código: 2002-1662

Bornas base para 2 conductores; para carril DIN 35 x 15 y 35 x 7,5; 2,5 mm²; Push-in CAGE CLAMP®; 2,50 mm²; naranja



Código: 2202-1761

Bornas base para 3 conductores; con tecla; para carril DIN 35 x 15 y 35 x 7,5; 2,5 mm²; Push-in CAGE CLAMP®; 2,50 mm²; gris



Código: 2002-1761

Bornas base para 3 conductores; para carril DIN 35 x 15 y 35 x 7,5; 2,5 mm²; Push-in CAGE CLAMP®; 2,50 mm²; gris



Código: 2202-1861

Bornas base para 4 conductores; con tecla; para carril DIN 35 x 15 y 35 x 7,5; 2,5 mm²; Push-in CAGE CLAMP®; 2,50 mm²; gris



Código: 2002-1861

Bornas base para 4 conductores; para carril DIN 35 x 15 y 35 x 7,5; 2,5 mm²; Push-in CAGE CLAMP®; 2,50 mm²; gris

1.1.1.3 Borna de dos pisos



Código: 2002-2961

Borna base de doble piso; L/L; para carril DIN 35 x 15 y 35 x 7,5; 2,5 mm²; Push-in CAGE CLAMP®; 2,50 mm²; gris



Código: 2002-2963

Borna base de doble piso; L/N; para carril DIN 35 x 15 y 35 x 7,5; 2,5 mm²; Push-in CAGE CLAMP®; 2,50 mm²; gris



Código: 2002-2941

Borna de doble piso y seccionable cada piso; L/L; para carril DIN 35 x 15 y 35 x 7,5; 2,5 mm²; Push-in CAGE CLAMP®; 2,50 mm²; gris

1.1.1.4 Borna multipiso



Código: 2003-6662

Bornas de instalación multipiso; con aperturas de accionamiento; 2,5 mm²; Borna base sin seccionador; L/L/PE; Piso inferior verde-amarillo; Push-in CAGE CLAMP®; 2,50 mm²; gris



Código: 2003-6661

Bornas de instalación multipiso; con aperturas de accionamiento; 2,5 mm²; Borna base sin seccionador; L/N/PE; Push-in CAGE CLAMP®; 2,50 mm²; gris



Código: 2003-6640

Bornas de instalación multipiso; con aperturas de accionamiento; 2,5 mm²; Borna base sin seccionador; N/L/PE; Push-in CAGE CLAMP®; 2,50 mm²; gris



Código: 2003-6660

Bornas de instalación multipiso; con aperturas de accionamiento; 2,5 mm²; Borna base sin seccionador; P1/P2/PE; Piso superior marrón; Centro negro; Piso inferior verde-amarillo; Push-in CAGE CLAMP®; 2,50 mm²; gris



Código: 2003-6643

Bornas de instalación multipiso; con aperturas de accionamiento; 2,5 mm²; Borna base sin seccionador; P2/P1/PE; Piso superior negro; Centro marrón; Piso inferior verde-amarillo; Push-in CAGE CLAMP®; 2,50 mm²; gris

1.1.2 Marcaje

1.1.2.1 Etiqueta



Código: 794-5615

Tarjeta de marcaje WMB; en forma de tarjeta; con impresión; F1, ..., F10 (10x); extensible 5 - 5,2 mm; Impresión vertical; enclavable; blanco



Código: 794-5616

Tarjeta de marcaje WMB; en forma de tarjeta; con impresión; F11, ..., F20 (10x); extensible 5 - 5,2 mm; Impresión vertical; enclavable; blanco



Código: 794-5617

Tarjeta de marcaje WMB; en forma de tarjeta; con impresión; F21, ..., F30 (10x); extensible 5 - 5,2 mm; Impresión vertical; enclavable; blanco



Código: 794-5618

Tarjeta de marcaje WMB; en forma de tarjeta; con impresión; F31, ..., F40 (10x); extensible 5 - 5,2 mm; Impresión vertical; enclavable; blanco

1.1.2.1 Etiqueta



Código: 794-5619

Tarjeta de marcaje WMB; en forma de tarjeta; con impresión; F41, ..., F50 (10x); extensible 5 - 5,2 mm; Impresión vertical; enclavable; blanco



Código: 793-5501/000-002

Tarjeta de marcaje WMB; en forma de tarjeta; para anchura de borna 5 - 17,5 mm; extensible 5 - 5,2 mm; sin impresión; enclavable; amarillo



Código: 793-5501/000-006

Tarjeta de marcaje WMB; en forma de tarjeta; para anchura de borna 5 - 17,5 mm; extensible 5 - 5,2 mm; sin impresión; enclavable; azul



Código: 793-5501

Tarjeta de marcaje WMB; en forma de tarjeta; para anchura de borna 5 - 17,5 mm; extensible 5 - 5,2 mm; sin impresión; enclavable; blanco



Código: 793-5501/000-007

Tarjeta de marcaje WMB; en forma de tarjeta; para anchura de borna 5 - 17,5 mm; extensible 5 - 5,2 mm; sin impresión; enclavable; gris



Código: 793-5501/000-014

Tarjeta de marcaje WMB; en forma de tarjeta; para anchura de borna 5 - 17,5 mm; extensible 5 - 5,2 mm; sin impresión; enclavable; marrón



Código: 793-5501/000-012

Tarjeta de marcaje WMB; en forma de tarjeta; para anchura de borna 5 - 17,5 mm; extensible 5 - 5,2 mm; sin impresión; enclavable; naranja



Código: 793-5501/000-005

Tarjeta de marcaje WMB; en forma de tarjeta; para anchura de borna 5 - 17,5 mm; extensible 5 - 5,2 mm; sin impresión; enclavable; rojo



Código: 793-5501/000-023

Tarjeta de marcaje WMB; en forma de tarjeta; para anchura de borna 5 - 17,5 mm; extensible 5 - 5,2 mm; sin impresión; enclavable; verde



Código: 793-5501/000-017

Tarjeta de marcaje WMB; en forma de tarjeta; para anchura de borna 5 - 17,5 mm; extensible 5 - 5,2 mm; sin impresión; enclavable; verde claro



Código: 793-5501/000-024

Tarjeta de marcaje WMB; en forma de tarjeta; para anchura de borna 5 - 17,5 mm; extensible 5 - 5,2 mm; sin impresión; enclavable; violeta



Código: 2009-115/000-002

WMB-Inline; para Smart Printer; 1500 unidades en rollo; extensible 5 - 5,2 mm; sin impresión; enclavable; amarillo



Código: 2009-115/000-006

WMB-Inline; para Smart Printer; 1500 unidades en rollo; extensible 5 - 5,2 mm; sin impresión; enclavable; azul



Código: 2009-115

WMB-Inline; para Smart Printer; 1500 unidades en rollo; extensible 5 - 5,2 mm; sin impresión; enclavable; blanco



Código: 2009-115/000-007

WMB-Inline; para Smart Printer; 1500 unidades en rollo; extensible 5 - 5,2 mm; sin impresión; enclavable; gris



Código: 2009-115/000-012

WMB-Inline; para Smart Printer; 1500 unidades en rollo; extensible 5 - 5,2 mm; sin impresión; enclavable; naranja



Código: 2009-115/000-023

WMB-Inline; para Smart Printer; 1500 unidades en rollo; extensible 5 - 5,2 mm; sin impresión; enclavable; verde



Código: 2009-115/000-017

WMB-Inline; para Smart Printer; 1500 unidades en rollo; extensible 5 - 5,2 mm; sin impresión; enclavable; verde claro



Código: 2009-115/000-024

WMB-Inline; para Smart Printer; 1500 unidades en rollo; extensible 5 - 5,2 mm; sin impresión; enclavable; violeta



1.1.2.2 Tira de marcadores



Código: 2009-110

Tiras de marcadores; para Smart Printer; en rollo; no extensible; sin impresión; enclavable; blanco

1.1.3 Puente

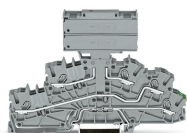
1.1.3.1 Puente



Código: 281-503

Puente de cortocircuito; para portafusible; colores plateados

Instrucciones de manejo



Los portafusibles enchufables dobles con fusibles de tipo G de (5 x 25) mm se pueden usar en bornas base sin seccionador de neutro en la anchura de borna estándar.