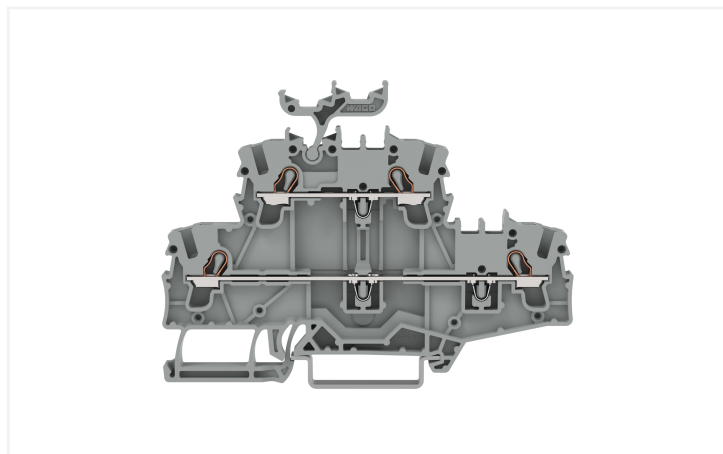



Ficha de datos | Código: 2002-2703

Borna de doble piso; Borna de tierra/de paso; L/N; sin porta-etiquetas; Apropiado para aplicaciones Ex e II; Entrada con. piso superior, impres. azul; para carril DIN 35 x 15 y 35 x 7,5; 2,5 mm²; Push-in CAGE CLAMP®; 2,50 mm²; gris

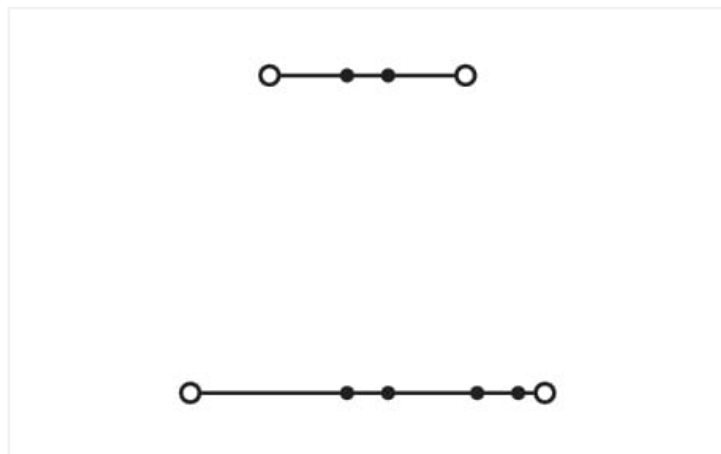


<https://www.wago.com/2002-2703>



Color:  gris

Similar a ilustración



Similar a ilustración

Datos eléctricos

Valores asignados según CEI/EN

Valores asignados según	IEC/EN 60947-7-1
Tensión nominal (III/3)	800 V
Tensión de choque asignada (III/3)	8 kV
Corriente asignada	24 A
Current at conductor cross-section (max.) mm ²	28 A
Leyenda (valores asignados)	(III / 3) Δ Protección contra sobretensión III / Grado de ensuciamiento 3

Valores asignados según UL 1059

Certificaciones según	UL 1059
Tensión asignada UL (grupo de uso B)	600 V
Corriente asignada UL (grupo de uso B)	20 A
Tensión asignada UL (grupo de uso C)	600 V
Corriente asignada UL (grupo de uso C)	20 A

Valores asignados según CSA

Certificaciones según	CSA 22.2 No 158
Tensión asignada CSA (grupo de uso B)	600 V
Corriente asignada CSA (grupo de uso B)	24 A
Tensión asignada CSA (grupo de uso C)	600 V
Corriente asignada CSA (grupo de uso C)	24 A

Información sobre características Ex

Reference hazardous areas	See "Downloads – Documentation – Additional Information: Technical Section; Technical Explications"
Valores asignados según	ATEX: PTB 03 ATEX 1162 U / IECEx: PTB 03.0004U (Ex eb IIC Gb)
Tensión asignada EN (Ex e II)	550 V
Corriente asignada (Ex e II)	17,5 A
Corriente asignada (Ex e II) con puente	17 A

Power loss

Power loss, per pole (potential)	0.7661 W
Rated current I _N for specified power loss	24 A
Resistance value for specified, current-dependent power loss	0.00133 Ω

Datos de conexión

Número total de puntos de conexión	4
Número total de potenciales	2
Número de niveles	2
Número de ranuras de puentado	4
Anzahl Brückeraufnahmen Rang	1

Conexión 1	
Tecnología de conexión	Push-in CAGE CLAMP®
Número de puntos de conexión	2
Tipo de accionamiento	Herramienta de accionamiento
Materiales de conductor conectable	Cobre
Sección nominal	2,5 mm ²
Conductor rígido	0,25 ... 4 mm ² / 22 ... 12 AWG
Conductor rígido; conexión enchufable	0,75 ... 4 mm ² / 18 ... 12 AWG
Conductor flexible	0,25 ... 4 mm ² / 22 ... 12 AWG
Conductor flexible; con puntera aislada	0,25 ... 2,5 mm ² / 22 ... 14 AWG
Conductor flexible; con puntera; conexión enchufable	1 ... 2,5 mm ² / 18 ... 14 AWG
Nota (sección de conductor)	Dependiendo de la característica del conductor, también se puede insertar un conductor con menos sección por medio de una conexión enchufable.
Longitud de pelado	10 ... 12 mm / 0.39 ... 0.47 pulgadas
Dirección del cableado	Conexión frontal

Conexión 2

Número de puntos de conexión 2	2
--------------------------------	---

Datos geométricos

Anchura	5,2 mm / 0.205 pulgadas
Altura	92,5 mm / 3.642 pulgadas
Profundidad desde el borde superior del carril DIN	51,7 mm / 2.035 pulgadas

Datos mecánicos

Potential marking	L/N
Tipo de montaje	Carril DIN-35
Nivel de marcaje	Marcaje central/lateral

Datos de material

Nota sobre datos de material	Information on material specifications can be found here
Color	gris
Grupo de materiales	I
Material de aislamiento	Poliamida (PA 66)
Clase de inflamabilidad según UL 94	V0
Carga de fuego	0,249 MJ
Peso	12,5 g

Requisitos medioambientales

Temperatura de procesamiento	-35 ... +85 °C
Temperatura de servicio continuo	-60 ... +105 °C

Datos comerciales

eCl@ss 10.0	27-14-11-20
eCl@ss 9.0	27-14-11-20
ETIM 8.0	EC000897
ETIM 7.0	EC000897
PU (SPU)	50 UDS
Tipo de embalaje	Box
País de origen	DE
GTIN	4055143622516
Número de arancel aduanero	8536901000

Homologaciones / Certificados

General approvals



Homologación	Norma	Nombre de certificado
CCA DEKRA Certification B.V.	EN 60947	71-120369
CCA DEKRA Certification B.V.	EN 60947	NTR NL 7892
CSA DEKRA Certification B.V.	C22.2 No. 158	1536069
UL Underwriters Laboratories Inc.	UL 1059	E45172

Declarations of conformity and manufacturer's declarations



Homologación	Norma	Nombre de certificado
EU-Declaration of Conformity WAGO GmbH & Co. KG	-	-
Railway WAGO GmbH & Co. KG	-	Railway Ready
UK-Declaration of Conformity WAGO GmbH & Co. KG	-	-

Approvals for hazardous areas



Homologación	Norma	Nombre de certificado
AEx Underwriters Laboratories Inc.	UL 60079	E185892 (AEx eb IIC resp. Ex eb IIC)
ATEX Physikalisch Technische Bundesanstalt	EN 60079	PTB 03 ATEX 1162 U (II2G Ex eb IIC Gb, IM2 Ex eb IMb)

Descargas

Documentation

Additional Information


Technical Section	pdf 2142.18 KB	↓
-------------------	-------------------	-------------------

Bid Text


2002-2703	18.04.2019	xml 4.12 KB	↓
2002-2703	18.04.2019	docx 14.95 KB	↓


CAD/CAE-Data

CAD data

2D/3D Models
2002-2703 

CAE data

EPLAN Data Portal
2002-2703 

ZUKEN Portal
2002-2703 

1 Productos apropiados

1.1 Accesorios necesarios

1.1.1 Placa final

1.1.1.1 Placa final



Código: 2002-2791

Placa final; espesor 0,8 mm; gris

Código: 2002-2792

Placa final; espesor 0,8 mm; naranja

1.2 Accesorios opcionales

1.2.1 Carril DIN

1.2.1.1 Accesorios de fijación



Código: 210-506

Carril de acero; 35 x 15 mm; espesor 1,5 mm; Longitud 2 m; no perforado; cincado por cinta; similar a la norma EN 60715; colores plateados



Código: 210-114

Carril de acero; 35 x 15 mm; espesor 1,5 mm; Longitud 2 m; no perforado; similar a la norma EN 60715; colores plateados



Código: 210-508

Carril de acero; 35 x 15 mm; espesor 1,5 mm; Longitud 2 m; perforado; cincado por cinta; similar a la norma EN 60715; colores plateados



Código: 210-197

Carril de acero; 35 x 15 mm; espesor 1,5 mm; Longitud 2 m; perforado; similar a la norma EN 60715; colores plateados



Código: 210-118

Carril de acero; 35 x 15 mm; espesor 2,3 mm; Longitud 2 m; no perforado; según EN 60715; colores plateados



Código: 210-505

Carril de acero; 35 x 7,5 mm; espesor 1 mm; Longitud 2 m; no perforado; cincado por cinta; según EN 60715; colores plateados



Código: 210-113

Carril de acero; 35 x 7,5 mm; espesor 1 mm; Longitud 2 m; no perforado; según EN 60715; colores plateados



Código: 210-504

Carril de acero; 35 x 7,5 mm; espesor 1 mm; Longitud 2 m; perforado; cincado por cinta; según EN 60715; colores plateados



Código: 210-115

Carril de acero; 35 x 7,5 mm; espesor 1 mm; Longitud 2 m; perforado; según EN 60715; Ancho de orificios 18 mm; distancia de orificios 25 mm; colores plateados



Código: 210-112

Carril de acero; 35 x 7,5 mm; espesor 1 mm; Longitud 2 m; perforado; según EN 60715; Ancho de orificios 25 mm; distancia de orificios 36 mm; colores plateados



Código: 210-196

Carril de aluminio; 35 x 8,2 mm; espesor 1,6 mm; Longitud 2 m; no perforado; similar a la norma EN 60715; colores plateados



Código: 210-198

Carril de cobre; 35 x 15 mm; espesor 2,3 mm; Longitud 2 m; no perforado; según EN 60715; colores cobrizos

1.2.2 Embudo aislante

1.2.2.1 Embudo aislante



Código: 2002-171

Embudos aislantes; 0,25 - 0,5 mm²; 5 unidades / tira; gris claro

Código: 2002-172

Embudos aislantes; 0,75 - 1 mm²; 5 unidades / tira; gris oscuro

1.2.3 Herramienta

1.2.3.1 Herramienta de accionamiento



Código: 210-658

Herramienta de accionamiento; Hoja 3,5 x 0,5mm; con vástago parcialmente aislado; acodada; corto; multicolor

Código: 210-720

Herramienta de accionamiento; Hoja 3,5 x 0,5mm; con vástago parcialmente aislado; multicolor

1.2.4 Marcaje

1.2.4.1 Adaptador de marcaje



Código: 2002-121

Adaptador; gris

Código: 2002-161

Adaptador; gris

Código: 2009-198

Adaptador; gris

1.2.4.2 Etiqueta

Código: 2009-145/000-002

Mini-WSB Inline; para Smart Printer; 1700 unidades en rollo; extensible 5 - 5,2 mm; sin impresión; enclavable; amarillo

Código: 2009-145/000-006

Mini-WSB Inline; para Smart Printer; 1700 unidades en rollo; extensible 5 - 5,2 mm; sin impresión; enclavable; azul

Código: 2009-145

Mini-WSB Inline; para Smart Printer; 1700 unidades en rollo; extensible 5 - 5,2 mm; sin impresión; enclavable; blanco

Código: 2009-145/000-007

Mini-WSB Inline; para Smart Printer; 1700 unidades en rollo; extensible 5 - 5,2 mm; sin impresión; enclavable; gris

Código: 2009-145/000-012

Mini-WSB Inline; para Smart Printer; 1700 unidades en rollo; extensible 5 - 5,2 mm; sin impresión; enclavable; naranja

Código: 2009-145/000-005

Mini-WSB Inline; para Smart Printer; 1700 unidades en rollo; extensible 5 - 5,2 mm; sin impresión; enclavable; rojo

Código: 2009-145/000-023

Mini-WSB Inline; para Smart Printer; 1700 unidades en rollo; extensible 5 - 5,2 mm; sin impresión; enclavable; verde

Código: 2009-145/000-024

Mini-WSB Inline; para Smart Printer; 1700 unidades en rollo; extensible 5 - 5,2 mm; sin impresión; enclavable; violeta



Código: 248-501/000-002

Tarjeta de marcaje Mini-WSB; en forma de tarjeta; no extensible; sin impresión; enclavable; amarillo

Código: 248-501/000-006

Tarjeta de marcaje Mini-WSB; en forma de tarjeta; no extensible; sin impresión; enclavable; azul

Código: 248-501

Tarjeta de marcaje Mini-WSB; en forma de tarjeta; no extensible; sin impresión; enclavable; blanco

Código: 248-501/000-007

Tarjeta de marcaje Mini-WSB; en forma de tarjeta; no extensible; sin impresión; enclavable; gris



Código: 248-501/000-012

Tarjeta de marcaje Mini-WSB; en forma de tarjeta; no extensible; sin impresión; enclavable; naranja

Código: 248-501/000-005

Tarjeta de marcaje Mini-WSB; en forma de tarjeta; no extensible; sin impresión; enclavable; rojo

Código: 248-501/000-023

Tarjeta de marcaje Mini-WSB; en forma de tarjeta; no extensible; sin impresión; enclavable; verde

Código: 248-501/000-017

Tarjeta de marcaje Mini-WSB; en forma de tarjeta; no extensible; sin impresión; enclavable; verde claro



Código: 248-501/000-024

Tarjeta de marcaje Mini-WSB; en forma de tarjeta; no extensible; sin impresión; enclavable; violeta

Código: 793-5501/000-002

Tarjeta de marcaje WMB; en forma de tarjeta; para anchura de borna 5 - 17,5 mm; extensible 5 - 5,2 mm; sin impresión; enclavable; amarillo

Código: 793-5501/000-006

Tarjeta de marcaje WMB; en forma de tarjeta; para anchura de borna 5 - 17,5 mm; extensible 5 - 5,2 mm; sin impresión; enclavable; azul

Código: 793-5501

Tarjeta de marcaje WMB; en forma de tarjeta; para anchura de borna 5 - 17,5 mm; extensible 5 - 5,2 mm; sin impresión; enclavable; blanco



1.2.4.2 Etiqueta



Código: 793-5501/000-007

Tarjeta de marcaje WMB; en forma de tarjeta; para anchura de borna 5 - 17,5 mm; extensible 5 - 5,2 mm; sin impresión; enclavable; gris



Código: 793-5501/000-014

Tarjeta de marcaje WMB; en forma de tarjeta; para anchura de borna 5 - 17,5 mm; extensible 5 - 5,2 mm; sin impresión; enclavable; marrón



Código: 793-5501/000-012

Tarjeta de marcaje WMB; en forma de tarjeta; para anchura de borna 5 - 17,5 mm; extensible 5 - 5,2 mm; sin impresión; enclavable; naranja



Código: 793-5501/000-005

Tarjeta de marcaje WMB; en forma de tarjeta; para anchura de borna 5 - 17,5 mm; extensible 5 - 5,2 mm; sin impresión; enclavable; rojo



Código: 793-5501/000-023

Tarjeta de marcaje WMB; en forma de tarjeta; para anchura de borna 5 - 17,5 mm; extensible 5 - 5,2 mm; sin impresión; enclavable; verde



Código: 793-5501/000-017

Tarjeta de marcaje WMB; en forma de tarjeta; para anchura de borna 5 - 17,5 mm; extensible 5 - 5,2 mm; sin impresión; enclavable; verde claro



Código: 793-5501/000-024

Tarjeta de marcaje WMB; en forma de tarjeta; para anchura de borna 5 - 17,5 mm; extensible 5 - 5,2 mm; sin impresión; enclavable; violeta



Código: 2009-115/000-002

WMB-Inline; para Smart Printer; 1500 unidades en rollo; extensible 5 - 5,2 mm; sin impresión; enclavable; amarillo



Código: 2009-115/000-006

WMB-Inline; para Smart Printer; 1500 unidades en rollo; extensible 5 - 5,2 mm; sin impresión; enclavable; azul



Código: 2009-115

WMB-Inline; para Smart Printer; 1500 unidades en rollo; extensible 5 - 5,2 mm; sin impresión; enclavable; blanco



Código: 2009-115/000-007

WMB-Inline; para Smart Printer; 1500 unidades en rollo; extensible 5 - 5,2 mm; sin impresión; enclavable; gris



Código: 2009-115/000-012

WMB-Inline; para Smart Printer; 1500 unidades en rollo; extensible 5 - 5,2 mm; sin impresión; enclavable; naranja



Código: 2009-115/000-005

WMB-Inline; para Smart Printer; 1500 unidades en rollo; extensible 5 - 5,2 mm; sin impresión; enclavable; rojo



Código: 2009-115/000-023

WMB-Inline; para Smart Printer; 1500 unidades en rollo; extensible 5 - 5,2 mm; sin impresión; enclavable; verde



Código: 2009-115/000-017

WMB-Inline; para Smart Printer; 1500 unidades en rollo; extensible 5 - 5,2 mm; sin impresión; enclavable; verde claro



Código: 2009-115/000-024

WMB-Inline; para Smart Printer; 1500 unidades en rollo; extensible 5 - 5,2 mm; sin impresión; enclavable; violeta

1.2.4.3 Portaetiquetas de grupos



Código: 2009-191

Portaetiquetas de grupos; gris



Código: 2009-192

Portaetiquetas de grupos; gris



Código: 2009-193

Portaetiquetas de grupos; gris

1.2.4.4 Tira de marcadores



Código: 2009-110

Tiras de marcadores; para Smart Printer; en rollo; no extensible; sin impresión; enclavable; blanco

1.2.5 Medida y medición

1.2.5.1 Accesorios de medida



Código: 2009-174

Adaptador de prueba; con toma de prueba Ø 4 mm; para controlar bornas de carril TOPJOB®S; gris



Código: 2009-182

Adaptador de prueba; para máx. 2,5 mm²; para la conexión de conductores de prueba de 0,08 mm² - 2,5 mm² sin útiles; gris



Código: 2002-649

Módulo ciego TOPJOB®S-L; apilable; para salvar p.ej. bornas puenteadas; gris



Código: 2002-611

Módulo de toma de prueba TOPJOB®S-L; apilable; 1 polo; 2,50 mm²; gris

1.2.6 Montaje

1.2.6.1 Cover



Código: 709-156

Perfil de protección; Tipo 3; aprop. p/so-
por.de perfil de prot. tip.3; Longitud 1 m;
transparente

1.2.6.2 Cover carrier



Código: 709-169

Soporte de perfil de cobertura; Tipo 3; gris

1.2.7 Placa final

1.2.7.1 Placa final



Código: 209-192

Separador Ex e/Ex i; espesor 3 mm; Ancho
125,5 mm; naranja

1.2.8 Puente

1.2.8.1 Puente



Código: 210-123

Puente de cadenas de alambre; aislado;
azul



Código: 210-103

Puente de cadenas de alambre; aislado;
negro



Código: 2002-405/011-000

Puente en estrella; 3 polos; aislado; gris
claro



Código: 2002-480

Puente escalonado; 10 polos; aislado; gris
claro



Código: 2002-481

Puente escalonado; 11 polos; aislado; gris
claro



Código: 2002-482

Puente escalonado; 12 polos; aislado;
gris claro

Código: 2002-472

Puente escalonado; 2 polos; aislado; gris
claro

Código: 2002-473/011-000

Puente escalonado; 2 polos; de 1 a 3; ais-
lado; gris claro



Código: 2002-473

Puente escalonado; 3 polos; aislado; gris
claro



Código: 2002-475/011-000

Puente escalonado; 3 polos; aislado; gris
claro

Código: 2002-474

Puente escalonado; 4 polos; aislado; gris
claro

Código: 2002-475

Puente escalonado; 5 polos; aislado; gris
claro



Código: 2002-476

Puente escalonado; 6 polos; aislado; gris
claro



Código: 2002-477

Puente escalonado; 7 polos; aislado; gris
claro

Código: 2002-478

Puente escalonado; 8 polos; aislado; gris
claro

Código: 2002-479

Puente escalonado; 9 polos; aislado; gris
claro



Código: 2002-477/011-000

Puente escalonado; aislado; gris claro



Código: 2002-479/011-000

Puente escalonado; aislado; gris claro

Código: 2002-481/011-000

Puente escalonado; aislado; gris claro

Código: 2002-400

Puente sinfín; 2 polos; aislado; gris claro



Código: 2002-423/000-006

Puente sinfín; de 1 a 3; aislado; azul



Código: 2002-423

Puente sinfín; de 1 a 3; aislado; gris claro

Código: 2002-423/000-005

Puente sinfín; de 1 a 3; aislado; rojo

Código: 2002-424/000-006

Puente sinfín; de 1 a 4; aislado; azul



Código: 2002-424

Puente sinfín; de 1 a 4; aislado; gris claro



Código: 2002-424/000-005

Puente sinfín; de 1 a 4; aislado; rojo

Código: 2002-406/020-000

Puente triángulo; aislado; gris claro

Código: 2002-492

Puente vertical; aislado; gris claro

1.2.8.1 Puente



Código: [2002-492/000-012](#)
Puente vertical; aislado; naranja



Código: [2002-410/000-006](#)
Puente; 10 polos; aislado; azul



Código: [2002-410](#)
Puente; 10 polos; aislado; gris claro



Código: [2002-410/000-005](#)
Puente; 10 polos; aislado; rojo



Código: [2002-402/000-006](#)
Puente; 2 polos; aislado; azul



Código: [2002-402](#)
Puente; 2 polos; aislado; gris claro



Código: [2002-402/000-005](#)
Puente; 2 polos; aislado; rojo



Código: [2002-403/000-006](#)
Puente; 3 polos; aislado; azul



Código: [2002-403](#)
Puente; 3 polos; aislado; gris claro



Código: [2002-403/000-005](#)
Puente; 3 polos; aislado; rojo



Código: [2002-404/000-006](#)
Puente; 4 polos; aislado; azul



Código: [2002-404](#)
Puente; 4 polos; aislado; gris claro



Código: [2002-404/000-005](#)
Puente; 4 polos; aislado; rojo



Código: [2002-405/000-006](#)
Puente; 5 polos; aislado; azul



Código: [2002-405](#)
Puente; 5 polos; aislado; gris claro



Código: [2002-405/000-005](#)
Puente; 5 polos; aislado; rojo



Código: [2002-406/000-006](#)
Puente; 6 polos; aislado; azul



Código: [2002-406](#)
Puente; 6 polos; aislado; gris claro



Código: [2002-406/000-005](#)
Puente; 6 polos; aislado; rojo



Código: [2002-407/000-006](#)
Puente; 7 polos; aislado; azul



Código: [2002-407](#)
Puente; 7 polos; aislado; gris claro



Código: [2002-407/000-005](#)
Puente; 7 polos; aislado; rojo



Código: [2002-408/000-006](#)
Puente; 8 polos; aislado; azul



Código: [2002-408](#)
Puente; 8 polos; aislado; gris claro



Código: [2002-408/000-005](#)
Puente; 8 polos; aislado; rojo



Código: [2002-409/000-006](#)
Puente; 9 polos; aislado; azul



Código: [2002-409](#)
Puente; 9 polos; aislado; gris claro



Código: [2002-409/000-005](#)
Puente; 9 polos; aislado; rojo



Código: [2002-440](#)
Puente; de 1 a 10; aislado; gris claro



Código: [2002-433](#)
Puente; de 1 a 3; aislado; gris claro



Código: [2002-434](#)
Puente; de 1 a 4; aislado; gris claro



Código: [2002-436](#)
Puente; de 1 a 5; aislado; gris claro



Código: [2002-437](#)
Puente; de 1 a 7; aislado; gris claro



Código: [2002-438](#)
Puente; de 1 a 8; aislado; gris claro



Código: [2002-439](#)
Puente; de 1 a 9; aislado; gris claro



Código: [2002-435](#)
Puente; de 1 a 10; aislado; gris claro

1.2.9 Puente en hilo enchufable

1.2.9.1 Puente



Código: [2009-414](#)
Puente enchufable; 1,5 mm²; aislado; 110 mm de longitud; negro



Código: [2009-414/000-005](#)
Puente enchufable; 1,5 mm²; aislado; 110 mm de longitud; negro



Código: [2009-416](#)
Puente enchufable; 1,5 mm²; aislado; 250 mm de longitud; negro



Código: [2009-414/000-006](#)
Puente enchufable; aislado; 110 mm de longitud; negro



Código: [2009-412](#)
Puente enchufable; aislado; 60mm de longitud; negro

1.2.10 Puntera

1.2.10.1 Puntera



Código: 216-243

con terminales; Hembra para 1 mm² / AWG 18; con camisa de plástico; cincado galvanizado; Cobre electrolítico; remachado de manera estanco al gas; según DIN 46228, parte 4/09.90; rojo

Código: 216-263

con terminales; Hembra para 1 mm² / AWG 18; con camisa de plástico; cincado galvanizado; Cobre electrolítico; remachado de manera estanco al gas; según DIN 46228, parte 4/09.90; rojo

Código: 216-244

con terminales; Hembra para 1,5 mm² / AWG 16; con camisa de plástico; cincado galvanizado; Cobre electrolítico; remachado de manera estanco al gas; según DIN 46228, parte 4/09.90; negro

Código: 216-264

con terminales; Hembra para 1,5 mm² / AWG 16; con camisa de plástico; cincado galvanizado; Cobre electrolítico; remachado de manera estanco al gas; según DIN 46228, parte 4/09.90; negro



Código: 216-246

con terminales; Hembra para 2,5 mm² / AWG 14; con camisa de plástico; cincado galvanizado; Cobre electrolítico; remachado de manera estanco al gas; según DIN 46228, parte 4/09.90; azul

Código: 216-266

con terminales; Hembra para 2,5 mm² / AWG 14; con camisa de plástico; cincado galvanizado; Cobre electrolítico; remachado de manera estanco al gas; según DIN 46228, parte 4/09.90; azul

Código: 216-241

con terminales; Manguito para 0,5 mm²; con camisa de plástico; cincado galvanizado; Cobre electrolítico; remachado de manera estanco al gas; según DIN 46228, parte 4/09.90; blanco

Código: 216-242

con terminales; Manguito para 0,75 mm²; con camisa de plástico; cincado galvanizado; Cobre electrolítico; remachado de manera estanco al gas; según DIN 46228, parte 4/09.90; gris



Código: 216-262

con terminales; Manguito para 0,75 mm²; con camisa de plástico; cincado galvanizado; Cobre electrolítico; remachado de manera estanco al gas; según DIN 46228, parte 4/09.90; gris

1.2.11 Tapón de protección

1.2.11.1 Tapa



Código: 2002-115

Tapones de protección; para 5 bornas; con flecha de advertencia en negro; amarillo