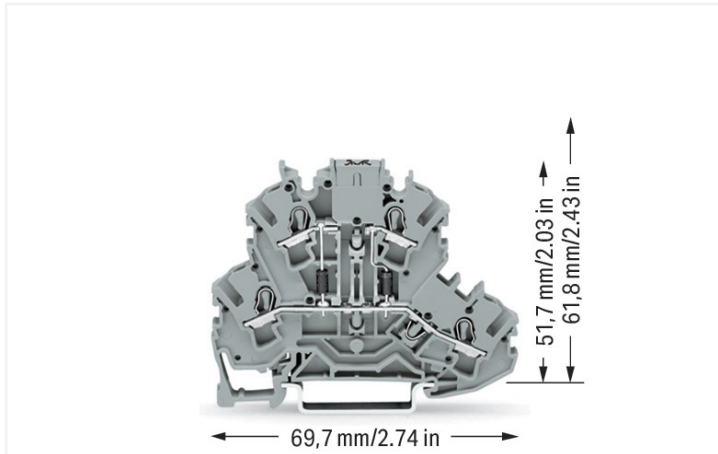


## Ficha de datos | Código: 2002-2213/1000-487

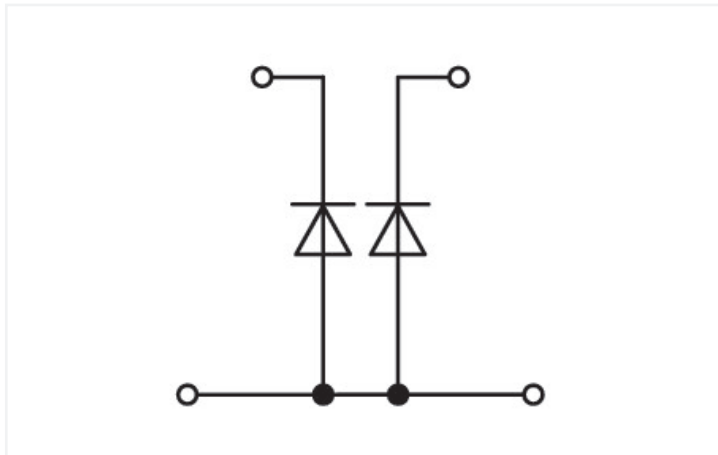
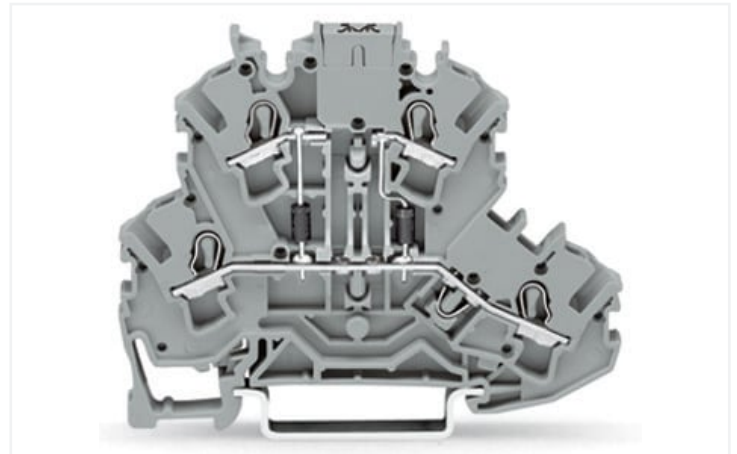
Borna para componentes; Doble piso; con 2 diodos 1N4007; Ánodos abajo; para carril DIN 35 x 15 y 35 x 7,5; 2,5 mm<sup>2</sup>; Push-in CAGE CLAMP®; 2,50 mm<sup>2</sup>; gris



<https://www.wago.com/2002-2213/1000-487>



Color: ■ gris



2002-2213/1000-487

### Datos eléctricos

#### Valores asignados según CEI/EN

Valores asignados según	IEC/EN 60947-7-1
Corriente asignada	0,5 A

#### General

Tensión nominal	250 V
Polarización inversa	1000 V

### Datos de conexión

Número total de puntos de conexión	4
Número total de potenciales	2
Número de niveles	2

#### Conexión 1

Tecnología de conexión	Push-in CAGE CLAMP®
Tipo de accionamiento	Herramienta de accionamiento
Materiales de conductor conectable	Cobre
Sección nominal	2,5 mm <sup>2</sup>
Conductor rígido	0,25 ... 4 mm <sup>2</sup> / 22 ... 12 AWG
Conductor rígido; conexión enchufable	0,75 ... 4 mm <sup>2</sup> / 18 ... 12 AWG
Conductor flexible	0,25 ... 4 mm <sup>2</sup> / 22 ... 12 AWG
Conductor flexible; con puntera aislada	0,25 ... 2,5 mm <sup>2</sup> / 22 ... 14 AWG
Conductor flexible; con puntera; conexión enchufable	1 ... 2,5 mm <sup>2</sup> / 18 ... 14 AWG

### Conexión 1

Nota (sección de conductor)	Dependiendo de la característica del conductor, también se puede insertar un conductor con menos sección por medio de una conexión enchufable.
Longitud de pelado	10 ... 12 mm / 0.39 ... 0.47 pulgadas
Dirección del cableado	Conexión frontal

### Datos geométricos

Anchura	5,2 mm / 0.205 pulgadas
Altura	69,7 mm / 2.744 pulgadas
Profundidad desde el borde superior del carril DIN	51,7 mm / 2.035 pulgadas

### Datos mecánicos

Tipo de montaje	Carril DIN-35
Nivel de marcaje	Marcaje central/lateral

### Datos de material

Nota sobre datos de material	<a href="#">Information on material specifications can be found here</a>
Color	gris
Grupo de materiales	I
Material de aislamiento	Poliamida (PA 66)
Clase de inflamabilidad según UL 94	V0
Carga de fuego	0,241 MJ
Peso	10,6 g

### Requisitos medioambientales

Temperatura de procesamiento	-35 ... +85 °C
Temperatura de servicio continuo	-60 ... +105 °C

### Datos comerciales

eCl@ss 10.0	27-14-11-27
eCl@ss 9.0	27-14-11-27
ETIM 8.0	EC000903
ETIM 7.0	EC000903
PU (SPU)	50 UDS
Tipo de embalaje	Box
País de origen	DE
GTIN	4045454375591
Número de arancel aduanero	85369010000

### Homologaciones / Certificados

Declarations of conformity and manufacturer's declarations



Homologación	Norma	Nombre de certificado
Railway WAGO GmbH & Co. KG	-	Railway Ready

Descargas

Environmental Product Compliance

Compliance Search
Environmental Product Compliance 2002-2213/1000-487 <a href="#">↓</a>

Documentation

Additional Information
Technical Section pdf 2142.18 KB <a href="#">↓</a>

Bid Text				
2002-2213/1000-487	23.04.2019	xml	3.92 KB	<a href="#">↓</a>
2002-2213/1000-487	23.04.2019	docx	15.19 KB	<a href="#">↓</a>

CAD/CAE-Data

CAD data
2D/3D Models 2002-2213/1000-487 <a href="#">↓</a>

CAE data
EPLAN Data Portal 2002-2213/1000-487 <a href="#">↓</a>
WSCAD Universe 2002-2213/1000-487 <a href="#">↓</a>
ZUKEN Portal 2002-2213/1000-487 <a href="#">↓</a>

1 Productos apropiados

1.1 Accesorios necesarios

1.1.1 Placa final

### 1.1.1.1 Placa final



**Código: 2002-2291**

Placa final e intermedia; espesor 0,8 mm; gris

**Código: 2002-2292**

Placa final e intermedia; espesor 0,8 mm; naranja

## 1.2 Accesorios opcionales

### 1.2.1 Carril DIN

#### 1.2.1.1 Accesorios de fijación



**Código: 210-506**

Carril de acero; 35 x 15 mm; espesor 1,5 mm; Longitud 2 m; no perforado; cincado por cinta; similar a la norma EN 60715; colores plateados



**Código: 210-114**

Carril de acero; 35 x 15 mm; espesor 1,5 mm; Longitud 2 m; no perforado; similar a la norma EN 60715; colores plateados



**Código: 210-508**

Carril de acero; 35 x 15 mm; espesor 1,5 mm; Longitud 2 m; perforado; cincado por cinta; similar a la norma EN 60715; colores plateados



**Código: 210-197**

Carril de acero; 35 x 15 mm; espesor 1,5 mm; Longitud 2 m; perforado; similar a la norma EN 60715; colores plateados



**Código: 210-118**

Carril de acero; 35 x 15 mm; espesor 2,3 mm; Longitud 2 m; perforado; según EN 60715; colores plateados



**Código: 210-505**

Carril de acero; 35 x 7,5 mm; espesor 1 mm; Longitud 2 m; perforado; cincado por cinta; según EN 60715; colores plateados



**Código: 210-113**

Carril de acero; 35 x 7,5 mm; espesor 1 mm; Longitud 2 m; no perforado; según EN 60715; colores plateados



**Código: 210-504**

Carril de acero; 35 x 7,5 mm; espesor 1 mm; Longitud 2 m; perforado; cincado por cinta; según EN 60715; colores plateados



**Código: 210-115**

Carril de acero; 35 x 7,5 mm; espesor 1 mm; Longitud 2 m; perforado; según EN 60715; Ancho de orificios 18 mm; distancia de orificios 25 mm; colores plateados



**Código: 210-112**

Carril de acero; 35 x 7,5 mm; espesor 1 mm; Longitud 2 m; perforado; según EN 60715; Ancho de orificios 25 mm; distancia de orificios 36 mm; colores plateados



**Código: 210-196**

Carril de aluminio; 35 x 8,2 mm; espesor 1,6 mm; Longitud 2 m; no perforado; similar a la norma EN 60715; colores plateados



**Código: 210-198**

Carril de cobre; 35 x 15 mm; espesor 2,3 mm; Longitud 2 m; no perforado; según EN 60715; colores cobrizos

### 1.2.2 Embudo aislante

#### 1.2.2.1 Embudo aislante



**Código: 2002-171**

Embudos aislantes; 0,25 - 0,5 mm<sup>2</sup>; 5 unidades / tira; gris claro



**Código: 2002-172**

Embudos aislantes; 0,75 - 1 mm<sup>2</sup>; 5 unidades / tira; gris oscuro

### 1.2.3 Herramienta

#### 1.2.3.1 Herramienta de accionamiento



**Código: 210-658**

Herramienta de accionamiento; Hoja 3,5 x 0,5mm; con vástago parcialmente aislado; acodada; corto; multicolor



**Código: 210-720**

Herramienta de accionamiento; Hoja 3,5 x 0,5mm; con vástago parcialmente aislado; multicolor

### 1.2.4 Marcaje

1.2.4.1 Adaptador de marcaje



**Código: 2002-121**  
Adaptador; gris

**Código: 2002-161**  
Adaptador; gris

**Código: 2009-198**  
Adaptador; gris

1.2.4.2 Etiqueta

**Código: 2009-145/000-002**  
Mini-WSB Inline; para Smart Printer; 1700 unidades en rollo; extensible 5 - 5,2 mm; sin impresión; enclavable; amarillo

**Código: 2009-145/000-006**  
Mini-WSB Inline; para Smart Printer; 1700 unidades en rollo; extensible 5 - 5,2 mm; sin impresión; enclavable; azul

**Código: 2009-145**  
Mini-WSB Inline; para Smart Printer; 1700 unidades en rollo; extensible 5 - 5,2 mm; sin impresión; enclavable; blanco

**Código: 2009-145/000-007**  
Mini-WSB Inline; para Smart Printer; 1700 unidades en rollo; extensible 5 - 5,2 mm; sin impresión; enclavable; gris

**Código: 2009-145/000-012**  
Mini-WSB Inline; para Smart Printer; 1700 unidades en rollo; extensible 5 - 5,2 mm; sin impresión; enclavable; naranja

**Código: 2009-145/000-005**  
Mini-WSB Inline; para Smart Printer; 1700 unidades en rollo; extensible 5 - 5,2 mm; sin impresión; enclavable; rojo

**Código: 2009-145/000-023**  
Mini-WSB Inline; para Smart Printer; 1700 unidades en rollo; extensible 5 - 5,2 mm; sin impresión; enclavable; verde

**Código: 2009-145/000-024**  
Mini-WSB Inline; para Smart Printer; 1700 unidades en rollo; extensible 5 - 5,2 mm; sin impresión; enclavable; violeta



**Código: 248-501/000-002**  
Tarjeta de marcaje Mini-WSB; en forma de tarjeta; no extensible; sin impresión; enclavable; amarillo

**Código: 248-501/000-006**  
Tarjeta de marcaje Mini-WSB; en forma de tarjeta; no extensible; sin impresión; enclavable; azul

**Código: 248-501**  
Tarjeta de marcaje Mini-WSB; en forma de tarjeta; no extensible; sin impresión; enclavable; blanco

**Código: 248-501/000-007**  
Tarjeta de marcaje Mini-WSB; en forma de tarjeta; no extensible; sin impresión; enclavable; gris



**Código: 248-501/000-012**  
Tarjeta de marcaje Mini-WSB; en forma de tarjeta; no extensible; sin impresión; enclavable; naranja

**Código: 248-501/000-005**  
Tarjeta de marcaje Mini-WSB; en forma de tarjeta; no extensible; sin impresión; enclavable; rojo

**Código: 248-501/000-023**  
Tarjeta de marcaje Mini-WSB; en forma de tarjeta; no extensible; sin impresión; enclavable; verde

**Código: 248-501/000-017**  
Tarjeta de marcaje Mini-WSB; en forma de tarjeta; no extensible; sin impresión; enclavable; verde claro



**Código: 248-501/000-024**  
Tarjeta de marcaje Mini-WSB; en forma de tarjeta; no extensible; sin impresión; enclavable; violeta

**Código: 793-5501/000-002**  
Tarjeta de marcaje WMB; en forma de tarjeta; para anchura de borna 5 - 17,5 mm; extensible 5 - 5,2 mm; sin impresión; enclavable; amarillo

**Código: 793-5501/000-006**  
Tarjeta de marcaje WMB; en forma de tarjeta; para anchura de borna 5 - 17,5 mm; extensible 5 - 5,2 mm; sin impresión; enclavable; azul

**Código: 793-5501**  
Tarjeta de marcaje WMB; en forma de tarjeta; para anchura de borna 5 - 17,5 mm; extensible 5 - 5,2 mm; sin impresión; enclavable; blanco



**Código: 793-5501/000-007**  
Tarjeta de marcaje WMB; en forma de tarjeta; para anchura de borna 5 - 17,5 mm; extensible 5 - 5,2 mm; sin impresión; enclavable; gris

**Código: 793-5501/000-014**  
Tarjeta de marcaje WMB; en forma de tarjeta; para anchura de borna 5 - 17,5 mm; extensible 5 - 5,2 mm; sin impresión; enclavable; marrón

**Código: 793-5501/000-012**  
Tarjeta de marcaje WMB; en forma de tarjeta; para anchura de borna 5 - 17,5 mm; extensible 5 - 5,2 mm; sin impresión; enclavable; naranja

**Código: 793-5501/000-005**  
Tarjeta de marcaje WMB; en forma de tarjeta; para anchura de borna 5 - 17,5 mm; extensible 5 - 5,2 mm; sin impresión; enclavable; rojo



**Código: 793-5501/000-023**  
Tarjeta de marcaje WMB; en forma de tarjeta; para anchura de borna 5 - 17,5 mm; extensible 5 - 5,2 mm; sin impresión; enclavable; verde

**Código: 793-5501/000-017**  
Tarjeta de marcaje WMB; en forma de tarjeta; para anchura de borna 5 - 17,5 mm; extensible 5 - 5,2 mm; sin impresión; enclavable; verde claro

**Código: 793-5501/000-024**  
Tarjeta de marcaje WMB; en forma de tarjeta; para anchura de borna 5 - 17,5 mm; extensible 5 - 5,2 mm; sin impresión; enclavable; violeta

**Código: 2009-115/000-002**  
WMB-Inline; para Smart Printer; 1500 unidades en rollo; extensible 5 - 5,2 mm; sin impresión; enclavable; amarillo



**Código: 2009-115/000-006**  
WMB-Inline; para Smart Printer; 1500 unidades en rollo; extensible 5 - 5,2 mm; sin impresión; enclavable; azul

**Código: 2009-115**  
WMB-Inline; para Smart Printer; 1500 unidades en rollo; extensible 5 - 5,2 mm; sin impresión; enclavable; blanco

**Código: 2009-115/000-007**  
WMB-Inline; para Smart Printer; 1500 unidades en rollo; extensible 5 - 5,2 mm; sin impresión; enclavable; gris

**Código: 2009-115/000-012**  
WMB-Inline; para Smart Printer; 1500 unidades en rollo; extensible 5 - 5,2 mm; sin impresión; enclavable; naranja



**Código: 2009-115/000-005**  
WMB-Inline; para Smart Printer; 1500 unidades en rollo; extensible 5 - 5,2 mm; sin impresión; enclavable; rojo

**Código: 2009-115/000-023**  
WMB-Inline; para Smart Printer; 1500 unidades en rollo; extensible 5 - 5,2 mm; sin impresión; enclavable; verde

**Código: 2009-115/000-017**  
WMB-Inline; para Smart Printer; 1500 unidades en rollo; extensible 5 - 5,2 mm; sin impresión; enclavable; verde claro

**Código: 2009-115/000-024**  
WMB-Inline; para Smart Printer; 1500 unidades en rollo; extensible 5 - 5,2 mm; sin impresión; enclavable; violeta



### 1.2.4.3 Portaetiquetas de grupos



**Código: 2009-191**

Portaetiquetas de grupos; gris

**Código: 2009-192**

Portaetiquetas de grupos; gris

**Código: 2009-193**

Portaetiquetas de grupos; gris

### 1.2.4.4 Tira de marcadores



**Código: 2009-110**

Tiras de marcadores; para Smart Printer; en rollo; no extensible; sin impresión; enclavable; blanco

## 1.2.5 Medida y medición

### 1.2.5.1 Accesorios de medida



**Código: 2009-174**

Adaptador de prueba; con toma de prueba Ø 4 mm; para controlar bornas de carril TOPJOB®S; gris

**Código: 2009-182**

Adaptador de prueba; para máx. 2,5 mm<sup>2</sup>; para la conexión de conductores de prueba de 0,08 mm<sup>2</sup> - 2,5 mm<sup>2</sup> sin útiles; gris

**Código: 2002-649**

Módulo ciego TOPJOB®S-L; apilable; para salvar p.ej. bornas puenteadas; gris

**Código: 2002-611**

Módulo de toma de prueba TOPJOB®S-L; apilable; 1 polo; 2,50 mm<sup>2</sup>; gris

## 1.2.6 Montaje

### 1.2.6.1 Cover



**Código: 709-156**

Perfil de protección; Tipo 3; aprop. p/sopor.de perfil de prot. tip.3; Longitud 1 m; transparente

### 1.2.6.2 Cover carrier



**Código: 709-169**

Soporte de perfil de cobertura; Tipo 3; gris

## 1.2.7 Puente

### 1.2.7.1 Puente



**Código: 210-123**

Puente de cadenas de alambre; aislado; azul

**Código: 210-103**

Puente de cadenas de alambre; aislado; negro

**Código: 2002-405/011-000**

Puente en estrella; 3 polos; aislado; gris claro

**Código: 2002-480**

Puente escalonado; 10 polos; aislado; gris claro



**Código: 2002-481**

Puente escalonado; 11 polos; aislado; gris claro

**Código: 2002-482**

Puente escalonado; 12 polos; aislado; gris claro

**Código: 2002-472**

Puente escalonado; 2 polos; aislado; gris claro

**Código: 2002-473/011-000**

Puente escalonado; 2 polos; de 1 a 3; aislado; gris claro

1.2.7.1 Puente



**Código:** [2002-473](#)  
Puente escalonado; 3 polos; aislado; gris claro

**Código:** [2002-475/011-000](#)  
Puente escalonado; 3 polos; aislado; gris claro

**Código:** [2002-474](#)  
Puente escalonado; 4 polos; aislado; gris claro

**Código:** [2002-475](#)  
Puente escalonado; 5 polos; aislado; gris claro



**Código:** [2002-476](#)  
Puente escalonado; 6 polos; aislado; gris claro

**Código:** [2002-477](#)  
Puente escalonado; 7 polos; aislado; gris claro

**Código:** [2002-478](#)  
Puente escalonado; 8 polos; aislado; gris claro

**Código:** [2002-479](#)  
Puente escalonado; 9 polos; aislado; gris claro



**Código:** [2002-477/011-000](#)  
Puente escalonado; aislado; gris claro

**Código:** [2002-479/011-000](#)  
Puente escalonado; aislado; gris claro

**Código:** [2002-481/011-000](#)  
Puente escalonado; aislado; gris claro

**Código:** [2002-400](#)  
Puente sinfín; 2 polos; aislado; gris claro



**Código:** [2002-423/000-006](#)  
Puente sinfín; de 1 a 3; aislado; azul

**Código:** [2002-423](#)  
Puente sinfín; de 1 a 3; aislado; gris claro

**Código:** [2002-423/000-005](#)  
Puente sinfín; de 1 a 3; aislado; rojo

**Código:** [2002-424/000-006](#)  
Puente sinfín; de 1 a 4; aislado; azul



**Código:** [2002-424](#)  
Puente sinfín; de 1 a 4; aislado; gris claro

**Código:** [2002-424/000-005](#)  
Puente sinfín; de 1 a 4; aislado; rojo

**Código:** [2002-406/020-000](#)  
Puente triángulo; aislado; gris claro

**Código:** [2002-410/000-006](#)  
Puente; 10 polos; aislado; azul



**Código:** [2002-410](#)  
Puente; 10 polos; aislado; gris claro

**Código:** [2002-410/000-005](#)  
Puente; 10 polos; aislado; rojo

**Código:** [2002-402/000-006](#)  
Puente; 2 polos; aislado; azul

**Código:** [2002-402](#)  
Puente; 2 polos; aislado; gris claro



**Código:** [2002-402/000-005](#)  
Puente; 2 polos; aislado; rojo

**Código:** [2002-403/000-006](#)  
Puente; 3 polos; aislado; azul

**Código:** [2002-403](#)  
Puente; 3 polos; aislado; gris claro

**Código:** [2002-403/000-005](#)  
Puente; 3 polos; aislado; rojo



**Código:** [2002-404/000-006](#)  
Puente; 4 polos; aislado; azul

**Código:** [2002-404](#)  
Puente; 4 polos; aislado; gris claro

**Código:** [2002-404/000-005](#)  
Puente; 4 polos; aislado; rojo

**Código:** [2002-405/000-006](#)  
Puente; 5 polos; aislado; azul



**Código:** [2002-405](#)  
Puente; 5 polos; aislado; gris claro

**Código:** [2002-405/000-005](#)  
Puente; 5 polos; aislado; rojo

**Código:** [2002-406/000-006](#)  
Puente; 6 polos; aislado; azul

**Código:** [2002-406](#)  
Puente; 6 polos; aislado; gris claro



**Código:** [2002-406/000-005](#)  
Puente; 6 polos; aislado; rojo

**Código:** [2002-407/000-006](#)  
Puente; 7 polos; aislado; azul

**Código:** [2002-407](#)  
Puente; 7 polos; aislado; gris claro

**Código:** [2002-407/000-005](#)  
Puente; 7 polos; aislado; rojo



**Código:** [2002-408/000-006](#)  
Puente; 8 polos; aislado; azul

**Código:** [2002-408](#)  
Puente; 8 polos; aislado; gris claro

**Código:** [2002-408/000-005](#)  
Puente; 8 polos; aislado; rojo

**Código:** [2002-409/000-006](#)  
Puente; 9 polos; aislado; azul



**Código:** [2002-409](#)  
Puente; 9 polos; aislado; gris claro

**Código:** [2002-409/000-005](#)  
Puente; 9 polos; aislado; rojo

**Código:** [2002-440](#)  
Puente; de 1 a 10; aislado; gris claro

**Código:** [2002-433](#)  
Puente; de 1 a 3; aislado; gris claro



**Código:** [2002-434](#)  
Puente; de 1 a 4; aislado; gris claro

**Código:** [2002-436](#)  
Puente; de 1 a 6; aislado; gris claro

**Código:** [2002-437](#)  
Puente; de 1 a 7; aislado; gris claro

**Código:** [2002-438](#)  
Puente; de 1 a 8; aislado; gris claro



**Código:** [2002-439](#)  
Puente; de 1 a 9; aislado; gris claro

**Código:** [2002-435](#)  
Puente; de 1 a 5; aislado; gris claro

1.2.8 Puente en hilo enchufable

### 1.2.8.1 Puente



**Código: 2009-414**

Puente enchufable; 1,5 mm<sup>2</sup>; aislado; 110 mm de longitud; negro



**Código: 2009-414/000-005**

Puente enchufable; 1,5 mm<sup>2</sup>; aislado; 110 mm de longitud; negro



**Código: 2009-416**

Puente enchufable; 1,5 mm<sup>2</sup>; aislado; 250 mm de longitud; negro



**Código: 2009-414/000-006**

Puente enchufable; aislado; 110 mm de longitud; negro



**Código: 2009-412**

Puente enchufable; aislado; 60mm de longitud; negro

### 1.2.9 Puntera

#### 1.2.9.1 Puntera



**Código: 216-243**

con terminales; Hembra para 1 mm<sup>2</sup> / AWG 18; con camisa de plástico; cincado galvanizado; Cobre electrolítico; remachado de manera estanco al gas; según DIN 46228, parte 4/09.90; rojo



**Código: 216-263**

con terminales; Hembra para 1 mm<sup>2</sup> / AWG 18; con camisa de plástico; cincado galvanizado; Cobre electrolítico; remachado de manera estanco al gas; según DIN 46228, parte 4/09.90; rojo



**Código: 216-244**

con terminales; Hembra para 1,5 mm<sup>2</sup> / AWG 16; con camisa de plástico; cincado galvanizado; Cobre electrolítico; remachado de manera estanco al gas; según DIN 46228, parte 4/09.90; negro



**Código: 216-264**

con terminales; Hembra para 1,5 mm<sup>2</sup> / AWG 16; con camisa de plástico; cincado galvanizado; Cobre electrolítico; remachado de manera estanco al gas; según DIN 46228, parte 4/09.90; negro



**Código: 216-246**

con terminales; Hembra para 2,5 mm<sup>2</sup> / AWG 14; con camisa de plástico; cincado galvanizado; Cobre electrolítico; remachado de manera estanco al gas; según DIN 46228, parte 4/09.90; azul



**Código: 216-266**

con terminales; Hembra para 2,5 mm<sup>2</sup> / AWG 14; con camisa de plástico; cincado galvanizado; Cobre electrolítico; remachado de manera estanco al gas; según DIN 46228, parte 4/09.90; azul



**Código: 216-241**

con terminales; Manguito para 0,5 mm<sup>2</sup>; con camisa de plástico; cincado galvanizado; Cobre electrolítico; remachado de manera estanco al gas; según DIN 46228, parte 4/09.90; blanco



**Código: 216-242**

con terminales; Manguito para 0,75 mm<sup>2</sup>; con camisa de plástico; cincado galvanizado; Cobre electrolítico; remachado de manera estanco al gas; según DIN 46228, parte 4/09.90; gris



**Código: 216-262**

con terminales; Manguito para 0,75 mm<sup>2</sup>; con camisa de plástico; cincado galvanizado; Cobre electrolítico; remachado de manera estanco al gas; según DIN 46228, parte 4/09.90; gris

### 1.2.10 Tapón de protección

#### 1.2.10.1 Tapa



**Código: 2002-115**

Tapones de protección; para 5 bornas; con flecha de advertencia en negro; amarillo

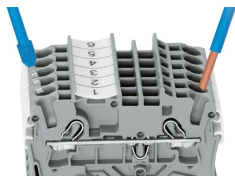
### Instrucciones de manejo



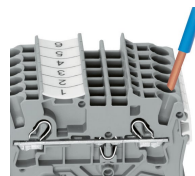
## Conexión del conductor



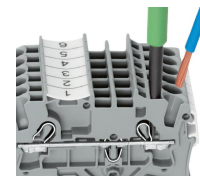
Todos los tipos de conductor de un vistazo



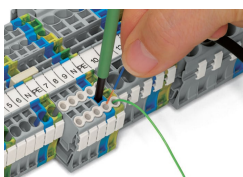
Conexión enchufable de conductores rígidos y con puntera



Inserción de un conductor a través de la conexión enchufable:  
Se pueden enchufar conductores rígidos de una sección por encima y hasta dos secciones por debajo de la sección nominal fácilmente sin necesidad de utilizar herramientas.

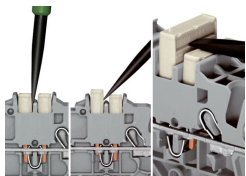


Inserción de conductor con herramienta de accionamiento de accionamiento:  
La conexión de conductores flexibles sin punteras, o conductores de secciones pequeñas que no se pueden insertar, se realiza de forma similar a la CLEMA CEPO (CAGE CLAMP®) original, solo requiere el uso de una herramienta de accionamiento.  
Ventaja:  
Para abrir el punto de conexión, inserte la herramienta de accionamiento en vertical. La entrada de conductor tiene menos de 15 grados de inclinación para facilitar el cableado.

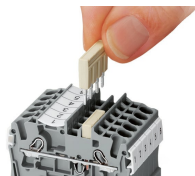


Conexión de conductor: embudo aislante

## Punteado

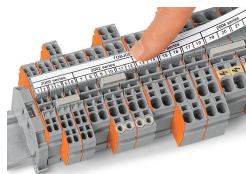
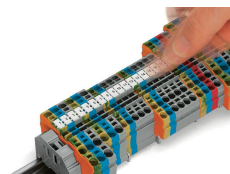


Extracción de un peine de puentes:  
Inserte la herramienta de accionamiento entre el puente y la pared divisora de las ranuras de puenteado duales y, a continuación, levante el puente.  
Coloque la herramienta de accionamiento en el centro de puentes de hasta cinco contactos (ver arriba), o de manera alterna en ambos lados con puentes de más de cinco contactos.

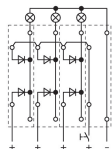


El sistema de peine de puentes se basa en el principio común de conector hembra y conector macho. Cada borna incorpora un resorte con un zócalo enchufable doble y un resorte de acero de CrNi resiliente. El material de contacto del puente es cobre electrolítico puro, que hace posible que un diseño extraordinariamente pequeño pueda transportar la corriente asignada total de la borna. Las bornas de tierra también se pueden puntear utilizando el mismo sistema de puente. Puede crear puentes personalizados partiendo y retirando los contactos del puente (series 2000, 2001, 2002, 2004).

## Marcaje



Instalación de etiquetas WMB Inline en soportes de marcaje.



Utilizando las siguientes bornas se pueden crear circuitos de control de lámparas:  
2002-2213/1000-487 o  
2002-2213/1000-488