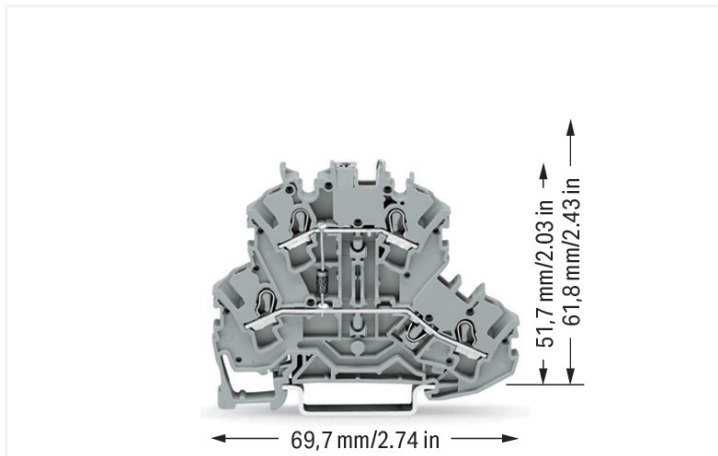


Ficha de datos | Código: 2002-2211/1000-410

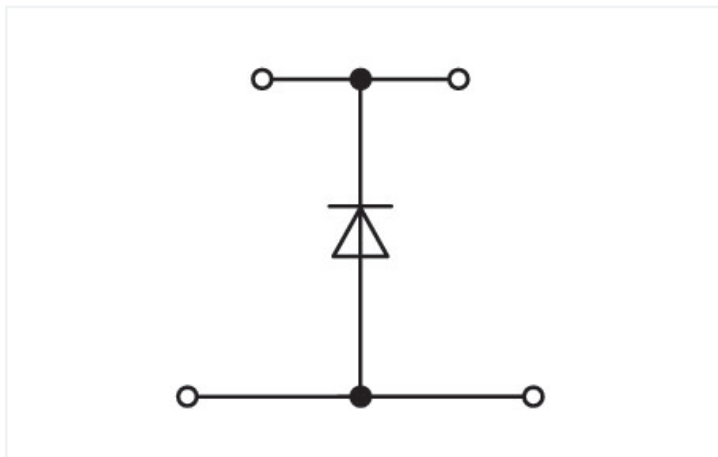
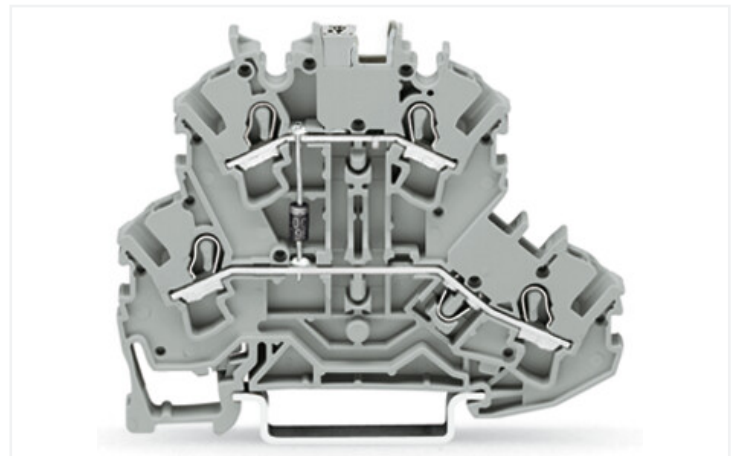
Borna para componentes; Doble piso; con diodo 1N4007; Ánodo abajo; para carril DIN 35 x 15 y 35 x 7,5; 2,5 mm²; Push-in CAGE CLAMP®; 2,50 mm²; gris



<https://www.wago.com/2002-2211/1000-410>



Color: gris



2002-2211/1000-410

Datos eléctricos

Valores asignados según CEI/EN

Valores asignados según	IEC/EN 60947-7-1
Corriente asignada	0,5 A

General

Tensión nominal	250 V
Polarización inversa	1000 V

Datos de conexión

Número total de puntos de conexión	4
Número total de potenciales	2
Número de niveles	2

Conexión 1

Tecnología de conexión	Push-in CAGE CLAMP®
Tipo de accionamiento	Herramienta de accionamiento
Materiales de conductor conectable	Cobre
Sección nominal	2,5 mm ²
Conductor rígido	0,25 ... 4 mm ² / 22 ... 12 AWG
Conductor rígido; conexión enchufable	0,75 ... 4 mm ² / 18 ... 12 AWG
Conductor flexible	0,25 ... 4 mm ² / 22 ... 12 AWG
Conductor flexible; con puntera aislada	0,25 ... 2,5 mm ² / 22 ... 14 AWG
Conductor flexible; con puntera; conexión enchufable	1 ... 2,5 mm ² / 18 ... 14 AWG

Conexión 1

Nota (sección de conductor)	Dependiendo de la característica del conductor, también se puede insertar un conductor con menos sección por medio de una conexión enchufable.
Longitud de pelado	10 ... 12 mm / 0.39 ... 0.47 pulgadas
Dirección del cableado	Conexión frontal

Datos geométricos

Anchura	5,2 mm / 0.205 pulgadas
Altura	69,7 mm / 2.744 pulgadas
Profundidad desde el borde superior del carril DIN	51,7 mm / 2.035 pulgadas

Datos mecánicos

Tipo de montaje	Carril DIN-35
Nivel de marcaje	Marcaje central/lateral

Datos de material

Nota sobre datos de material	Information on material specifications can be found here
Color	gris
Grupo de materiales	I
Material de aislamiento	Poliamida (PA 66)
Clase de inflamabilidad según UL 94	V0
Carga de fuego	0,222 MJ
Peso	10,3 g

Requisitos medioambientales

Temperatura de procesamiento	-35 ... +85 °C
Temperatura de servicio continuo	-60 ... +105 °C

Datos comerciales

eCl@ss 10.0	27-14-11-27
eCl@ss 9.0	27-14-11-27
ETIM 8.0	EC000903
ETIM 7.0	EC000903
PU (SPU)	50 UDS
Tipo de embalaje	Box
País de origen	DE
GTIN	4045454375577
Número de arancel aduanero	85369010000

Homologaciones / Certificados

Declarations of conformity and manufacturer's declarations



Homologación	Norma	Nombre de certificado
Railway WAGO GmbH & Co. KG	-	Railway Ready

Descargas

Environmental Product Compliance

Compliance Search
Environmental Product Compliance 2002-2211/1000-410 ↓

Documentation

Additional Information
Technical Section pdf 2142.18 KB ↓

Bid Text				
2002-2211/1000-410	23.04.2019	xml	3.91 KB	↓
2002-2211/1000-410	23.04.2019	docx	15.11 KB	↓

CAD/CAE-Data

CAD data
2D/3D Models 2002-2211/1000-410 ↓

CAE data
EPLAN Data Portal 2002-2211/1000-410 ↓
WSCAD Universe 2002-2211/1000-410 ↓
ZUKEN Portal 2002-2211/1000-410 ↓

1 Productos apropiados

1.1 Accesorios necesarios

1.1.1 Placa final

1.1.1.1 Placa final



Código: 2002-2291

Placa final e intermedia; espesor 0,8 mm; gris

Código: 2002-2292

Placa final e intermedia; espesor 0,8 mm; naranja

1.2 Accesorios opcionales

1.2.1 Carril DIN

1.2.1.1 Accesorios de fijación



Código: 210-506

Carril de acero; 35 x 15 mm; espesor 1,5 mm; Longitud 2 m; no perforado; cincado por cinta; similar a la norma EN 60715; colores plateados



Código: 210-114

Carril de acero; 35 x 15 mm; espesor 1,5 mm; Longitud 2 m; no perforado; similar a la norma EN 60715; colores plateados



Código: 210-508

Carril de acero; 35 x 15 mm; espesor 1,5 mm; Longitud 2 m; perforado; cincado por cinta; similar a la norma EN 60715; colores plateados



Código: 210-197

Carril de acero; 35 x 15 mm; espesor 1,5 mm; Longitud 2 m; perforado; similar a la norma EN 60715; colores plateados



Código: 210-118

Carril de acero; 35 x 15 mm; espesor 2,3 mm; Longitud 2 m; perforado; según EN 60715; colores plateados



Código: 210-505

Carril de acero; 35 x 7,5 mm; espesor 1 mm; Longitud 2 m; perforado; cincado por cinta; según EN 60715; colores plateados



Código: 210-113

Carril de acero; 35 x 7,5 mm; espesor 1 mm; Longitud 2 m; no perforado; según EN 60715; colores plateados



Código: 210-504

Carril de acero; 35 x 7,5 mm; espesor 1 mm; Longitud 2 m; perforado; cincado por cinta; según EN 60715; colores plateados



Código: 210-115

Carril de acero; 35 x 7,5 mm; espesor 1 mm; Longitud 2 m; perforado; según EN 60715; Ancho de orificios 18 mm; distancia de orificios 25 mm; colores plateados



Código: 210-112

Carril de acero; 35 x 7,5 mm; espesor 1 mm; Longitud 2 m; perforado; según EN 60715; Ancho de orificios 25 mm; distancia de orificios 36 mm; colores plateados



Código: 210-196

Carril de aluminio; 35 x 8,2 mm; espesor 1,6 mm; Longitud 2 m; no perforado; similar a la norma EN 60715; colores plateados



Código: 210-198

Carril de cobre; 35 x 15 mm; espesor 2,3 mm; Longitud 2 m; no perforado; según EN 60715; colores cobrizos

1.2.2 Embudo aislante

1.2.2.1 Embudo aislante



Código: 2002-171

Embudos aislantes; 0,25 - 0,5 mm²; 5 unidades / tira; gris claro



Código: 2002-172

Embudos aislantes; 0,75 - 1 mm²; 5 unidades / tira; gris oscuro

1.2.3 Herramienta

1.2.3.1 Herramienta de accionamiento



Código: 210-658

Herramienta de accionamiento; Hoja 3,5 x 0,5mm; con vástago parcialmente aislado; acodada; corto; multicolor



Código: 210-720

Herramienta de accionamiento; Hoja 3,5 x 0,5mm; con vástago parcialmente aislado; multicolor

1.2.4 Marcaje

1.2.4.1 Adaptador de marcaje



Código: 2002-121
Adaptador; gris

Código: 2002-161
Adaptador; gris

Código: 2009-198
Adaptador; gris

1.2.4.2 Etiqueta

Código: 2009-145/000-002
Mini-WSB Inline; para Smart Printer; 1700 unidades en rollo; extensible 5 - 5,2 mm; sin impresión; enclavable; amarillo

Código: 2009-145/000-006
Mini-WSB Inline; para Smart Printer; 1700 unidades en rollo; extensible 5 - 5,2 mm; sin impresión; enclavable; azul

Código: 2009-145
Mini-WSB Inline; para Smart Printer; 1700 unidades en rollo; extensible 5 - 5,2 mm; sin impresión; enclavable; blanco

Código: 2009-145/000-007
Mini-WSB Inline; para Smart Printer; 1700 unidades en rollo; extensible 5 - 5,2 mm; sin impresión; enclavable; gris

Código: 2009-145/000-012
Mini-WSB Inline; para Smart Printer; 1700 unidades en rollo; extensible 5 - 5,2 mm; sin impresión; enclavable; naranja

Código: 2009-145/000-005
Mini-WSB Inline; para Smart Printer; 1700 unidades en rollo; extensible 5 - 5,2 mm; sin impresión; enclavable; rojo

Código: 2009-145/000-023
Mini-WSB Inline; para Smart Printer; 1700 unidades en rollo; extensible 5 - 5,2 mm; sin impresión; enclavable; verde

Código: 2009-145/000-024
Mini-WSB Inline; para Smart Printer; 1700 unidades en rollo; extensible 5 - 5,2 mm; sin impresión; enclavable; violeta



Código: 248-501/000-002
Tarjeta de marcaje Mini-WSB; en forma de tarjeta; no extensible; sin impresión; enclavable; amarillo

Código: 248-501/000-006
Tarjeta de marcaje Mini-WSB; en forma de tarjeta; no extensible; sin impresión; enclavable; azul

Código: 248-501
Tarjeta de marcaje Mini-WSB; en forma de tarjeta; no extensible; sin impresión; enclavable; blanco

Código: 248-501/000-007
Tarjeta de marcaje Mini-WSB; en forma de tarjeta; no extensible; sin impresión; enclavable; gris



Código: 248-501/000-012
Tarjeta de marcaje Mini-WSB; en forma de tarjeta; no extensible; sin impresión; enclavable; naranja

Código: 248-501/000-005
Tarjeta de marcaje Mini-WSB; en forma de tarjeta; no extensible; sin impresión; enclavable; rojo

Código: 248-501/000-023
Tarjeta de marcaje Mini-WSB; en forma de tarjeta; no extensible; sin impresión; enclavable; verde

Código: 248-501/000-017
Tarjeta de marcaje Mini-WSB; en forma de tarjeta; no extensible; sin impresión; enclavable; verde claro



Código: 248-501/000-024
Tarjeta de marcaje Mini-WSB; en forma de tarjeta; no extensible; sin impresión; enclavable; violeta

Código: 793-5501/000-002
Tarjeta de marcaje WMB; en forma de tarjeta; para anchura de borna 5 - 17,5 mm; extensible 5 - 5,2 mm; sin impresión; enclavable; amarillo

Código: 793-5501/000-006
Tarjeta de marcaje WMB; en forma de tarjeta; para anchura de borna 5 - 17,5 mm; extensible 5 - 5,2 mm; sin impresión; enclavable; azul

Código: 793-5501
Tarjeta de marcaje WMB; en forma de tarjeta; para anchura de borna 5 - 17,5 mm; extensible 5 - 5,2 mm; sin impresión; enclavable; blanco



Código: 793-5501/000-007
Tarjeta de marcaje WMB; en forma de tarjeta; para anchura de borna 5 - 17,5 mm; extensible 5 - 5,2 mm; sin impresión; enclavable; gris

Código: 793-5501/000-014
Tarjeta de marcaje WMB; en forma de tarjeta; para anchura de borna 5 - 17,5 mm; extensible 5 - 5,2 mm; sin impresión; enclavable; marrón

Código: 793-5501/000-012
Tarjeta de marcaje WMB; en forma de tarjeta; para anchura de borna 5 - 17,5 mm; extensible 5 - 5,2 mm; sin impresión; enclavable; naranja

Código: 793-5501/000-005
Tarjeta de marcaje WMB; en forma de tarjeta; para anchura de borna 5 - 17,5 mm; extensible 5 - 5,2 mm; sin impresión; enclavable; rojo



Código: 793-5501/000-023
Tarjeta de marcaje WMB; en forma de tarjeta; para anchura de borna 5 - 17,5 mm; extensible 5 - 5,2 mm; sin impresión; enclavable; verde

Código: 793-5501/000-017
Tarjeta de marcaje WMB; en forma de tarjeta; para anchura de borna 5 - 17,5 mm; extensible 5 - 5,2 mm; sin impresión; enclavable; verde claro

Código: 793-5501/000-024
Tarjeta de marcaje WMB; en forma de tarjeta; para anchura de borna 5 - 17,5 mm; extensible 5 - 5,2 mm; sin impresión; enclavable; violeta

Código: 2009-115/000-002
WMB-Inline; para Smart Printer; 1500 unidades en rollo; extensible 5 - 5,2 mm; sin impresión; enclavable; amarillo



Código: 2009-115/000-006
WMB-Inline; para Smart Printer; 1500 unidades en rollo; extensible 5 - 5,2 mm; sin impresión; enclavable; azul

Código: 2009-115
WMB-Inline; para Smart Printer; 1500 unidades en rollo; extensible 5 - 5,2 mm; sin impresión; enclavable; blanco

Código: 2009-115/000-007
WMB-Inline; para Smart Printer; 1500 unidades en rollo; extensible 5 - 5,2 mm; sin impresión; enclavable; gris

Código: 2009-115/000-012
WMB-Inline; para Smart Printer; 1500 unidades en rollo; extensible 5 - 5,2 mm; sin impresión; enclavable; naranja



Código: 2009-115/000-005
WMB-Inline; para Smart Printer; 1500 unidades en rollo; extensible 5 - 5,2 mm; sin impresión; enclavable; rojo

Código: 2009-115/000-023
WMB-Inline; para Smart Printer; 1500 unidades en rollo; extensible 5 - 5,2 mm; sin impresión; enclavable; verde

Código: 2009-115/000-017
WMB-Inline; para Smart Printer; 1500 unidades en rollo; extensible 5 - 5,2 mm; sin impresión; enclavable; verde claro

Código: 2009-115/000-024
WMB-Inline; para Smart Printer; 1500 unidades en rollo; extensible 5 - 5,2 mm; sin impresión; enclavable; violeta



1.2.4.3 Portaetiquetas de grupos



Código: 2009-191

Portaetiquetas de grupos; gris

Código: 2009-192

Portaetiquetas de grupos; gris

Código: 2009-193

Portaetiquetas de grupos; gris

1.2.4.4 Tira de marcadores



Código: 2009-110

Tiras de marcadores; para Smart Printer; en rollo; no extensible; sin impresión; enclavable; blanco

1.2.5 Medida y medición

1.2.5.1 Accesorios de medida



Código: 2009-174

Adaptador de prueba; con toma de prueba Ø 4 mm; para controlar bornas de carril TOPJOB®S; gris

Código: 2009-182

Adaptador de prueba; para máx. 2,5 mm²; para la conexión de conductores de prueba de 0,08 mm² - 2,5 mm² sin útiles; gris

Código: 2002-649

Módulo ciego TOPJOB®S-L; apilable; para salvar p.ej. bornas puenteadas; gris

Código: 2002-611

Módulo de toma de prueba TOPJOB®S-L; apilable; 1 polo; 2,50 mm²; gris

1.2.6 Montaje

1.2.6.1 Cover



Código: 709-156

Perfil de protección; Tipo 3; aprop. p/sopor.de perfil de prot. tip.3; Longitud 1 m; transparente

1.2.6.2 Cover carrier



Código: 709-169

Soporte de perfil de cobertura; Tipo 3; gris

1.2.7 Puente

1.2.7.1 Puente



Código: 210-123

Puente de cadenas de alambre; aislado; azul

Código: 210-103

Puente de cadenas de alambre; aislado; negro

Código: 2002-405/011-000

Puente en estrella; 3 polos; aislado; gris claro

Código: 2002-480

Puente escalonado; 10 polos; aislado; gris claro



Código: 2002-481

Puente escalonado; 11 polos; aislado; gris claro

Código: 2002-482

Puente escalonado; 12 polos; aislado; gris claro

Código: 2002-472

Puente escalonado; 2 polos; aislado; gris claro

Código: 2002-473/011-000

Puente escalonado; 2 polos; de 1 a 3; aislado; gris claro

1.2.7.1 Puente



Código: 2002-473

Puente escalonado; 3 polos; aislado; gris claro

Código: 2002-475/011-000

Puente escalonado; 3 polos; aislado; gris claro

Código: 2002-474

Puente escalonado; 4 polos; aislado; gris claro

Código: 2002-475

Puente escalonado; 5 polos; aislado; gris claro



Código: 2002-476

Puente escalonado; 6 polos; aislado; gris claro



Código: 2002-477

Puente escalonado; 7 polos; aislado; gris claro



Código: 2002-478

Puente escalonado; 8 polos; aislado; gris claro



Código: 2002-479

Puente escalonado; 9 polos; aislado; gris claro



Código: 2002-477/011-000

Puente escalonado; aislado; gris claro



Código: 2002-479/011-000

Puente escalonado; aislado; gris claro



Código: 2002-481/011-000

Puente escalonado; aislado; gris claro



Código: 2002-400

Puente sinfín; 2 polos; aislado; gris claro



Código: 2002-423/000-006

Puente sinfín; de 1 a 3; aislado; azul



Código: 2002-423

Puente sinfín; de 1 a 3; aislado; gris claro



Código: 2002-423/000-005

Puente sinfín; de 1 a 3; aislado; rojo



Código: 2002-424/000-006

Puente sinfín; de 1 a 4; aislado; azul



Código: 2002-424

Puente sinfín; de 1 a 4; aislado; gris claro



Código: 2002-424/000-005

Puente sinfín; de 1 a 4; aislado; rojo



Código: 2002-406/020-000

Puente triángulo; aislado; gris claro



Código: 2002-492

Puente vertical; aislado; gris claro



Código: 2002-492/000-012

Puente vertical; aislado; naranja



Código: 2002-410/000-006

Puente; 10 polos; aislado; azul



Código: 2002-410

Puente; 10 polos; aislado; gris claro



Código: 2002-410/000-005

Puente; 10 polos; aislado; rojo



Código: 2002-402/000-006

Puente; 2 polos; aislado; azul



Código: 2002-402

Puente; 2 polos; aislado; gris claro



Código: 2002-402/000-005

Puente; 2 polos; aislado; rojo



Código: 2002-403/000-006

Puente; 3 polos; aislado; azul



Código: 2002-403

Puente; 3 polos; aislado; gris claro



Código: 2002-403/000-005

Puente; 3 polos; aislado; rojo



Código: 2002-404/000-006

Puente; 4 polos; aislado; azul



Código: 2002-404

Puente; 4 polos; aislado; gris claro



Código: 2002-404/000-005

Puente; 4 polos; aislado; rojo



Código: 2002-405/000-006

Puente; 5 polos; aislado; azul



Código: 2002-405

Puente; 5 polos; aislado; gris claro



Código: 2002-405/000-005

Puente; 5 polos; aislado; rojo



Código: 2002-406/000-006

Puente; 6 polos; aislado; azul



Código: 2002-406

Puente; 6 polos; aislado; gris claro



Código: 2002-406/000-005

Puente; 6 polos; aislado; rojo



Código: 2002-407/000-006

Puente; 7 polos; aislado; azul



Código: 2002-407

Puente; 7 polos; aislado; gris claro



Código: 2002-407/000-005

Puente; 7 polos; aislado; rojo



Código: 2002-408/000-006

Puente; 8 polos; aislado; azul



Código: 2002-408

Puente; 8 polos; aislado; gris claro



Código: 2002-408/000-005

Puente; 8 polos; aislado; rojo



Código: 2002-409/000-006

Puente; 9 polos; aislado; azul



Código: 2002-409

Puente; 9 polos; aislado; gris claro



Código: 2002-409/000-005

Puente; 9 polos; aislado; rojo



Código: 2002-440

Puente; de 1 a 10; aislado; gris claro



Código: 2002-433

Puente; de 1 a 3; aislado; gris claro



Código: 2002-434

Puente; de 1 a 4; aislado; gris claro



Código: 2002-436

Puente; de 1 a 6; aislado; gris claro



Código: 2002-437

Puente; de 1 a 7; aislado; gris claro



Código: 2002-438

Puente; de 1 a 8; aislado; gris claro



Código: 2002-439

Puente; de 1 a 9; aislado; gris claro



Código: 2002-435

Puente; de 1 a 5; aislado; gris claro

1.2.8 Puente en hilo enchufable

1.2.8.1 Puente



Código: 2009-414

Puente enchufable; 1,5 mm²; aislado; 110 mm de longitud; negro



Código: 2009-414/000-005

Puente enchufable; 1,5 mm²; aislado; 110 mm de longitud; negro



Código: 2009-416

Puente enchufable; 1,5 mm²; aislado; 250 mm de longitud; negro



Código: 2009-414/000-006

Puente enchufable; aislado; 110 mm de longitud; negro



Código: 2009-412

Puente enchufable; aislado; 60mm de longitud; negro

1.2.9 Puntera

1.2.9.1 Puntera



Código: 216-243

con terminales; Hembra para 1 mm² / AWG 18; con camisa de plástico; cincado galvanizado; Cobre electrolítico; remachado de manera estanco al gas; según DIN 46228, parte 4/09.90; rojo



Código: 216-263

con terminales; Hembra para 1 mm² / AWG 18; con camisa de plástico; cincado galvanizado; Cobre electrolítico; remachado de manera estanco al gas; según DIN 46228, parte 4/09.90; rojo



Código: 216-244

con terminales; Hembra para 1,5 mm² / AWG 16; con camisa de plástico; cincado galvanizado; Cobre electrolítico; remachado de manera estanco al gas; según DIN 46228, parte 4/09.90; negro



Código: 216-264

con terminales; Hembra para 1,5 mm² / AWG 16; con camisa de plástico; cincado galvanizado; Cobre electrolítico; remachado de manera estanco al gas; según DIN 46228, parte 4/09.90; negro



Código: 216-246

con terminales; Hembra para 2,5 mm² / AWG 14; con camisa de plástico; cincado galvanizado; Cobre electrolítico; remachado de manera estanco al gas; según DIN 46228, parte 4/09.90; azul



Código: 216-266

con terminales; Hembra para 2,5 mm² / AWG 14; con camisa de plástico; cincado galvanizado; Cobre electrolítico; remachado de manera estanco al gas; según DIN 46228, parte 4/09.90; azul



Código: 216-241

con terminales; Manguito para 0,5 mm²; con camisa de plástico; cincado galvanizado; Cobre electrolítico; remachado de manera estanco al gas; según DIN 46228, parte 4/09.90; blanco



Código: 216-242

con terminales; Manguito para 0,75 mm²; con camisa de plástico; cincado galvanizado; Cobre electrolítico; remachado de manera estanco al gas; según DIN 46228, parte 4/09.90; gris



Código: 216-262

con terminales; Manguito para 0,75 mm²; con camisa de plástico; cincado galvanizado; Cobre electrolítico; remachado de manera estanco al gas; según DIN 46228, parte 4/09.90; gris

1.2.10 Tapón de protección

1.2.10.1 Tapa

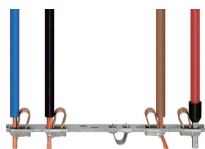


Código: 2002-115

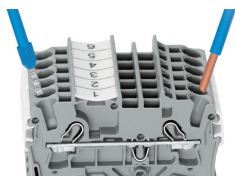
Tapones de protección; para 5 bornas; con flecha de advertencia en negro; amarillo

Instrucciones de manejo

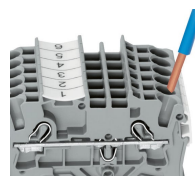
Conexión del conductor



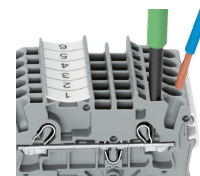
Todos los tipos de conductor de un vistazo



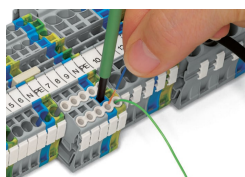
Conexión enchufable de conductores rígidos y con puntera



Inserción de un conductor a través de la conexión enchufable:
Se pueden enchufar conductores rígidos de una sección por encima y hasta dos secciones por debajo de la sección nominal fácilmente sin necesidad de utilizar herramientas.

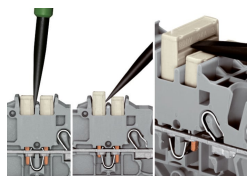


Inserción de conductor con herramienta de accionamiento:
La conexión de conductores flexibles sin punteras, o conductores de secciones pequeñas que no se pueden insertar, se realiza de forma similar a la CLEMA CEPO (CAGE CLAMP®) original, solo requiere el uso de una herramienta de accionamiento.
Ventaja:
Para abrir el punto de conexión, inserte la herramienta de accionamiento en vertical. La entrada de conductor tiene menos de 15 grados de inclinación para facilitar el cableado.

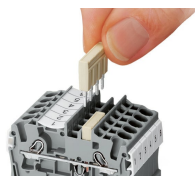


Conexión de conductor: embudo aislante

Punteado

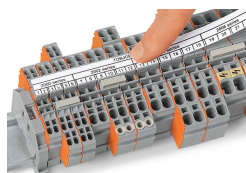
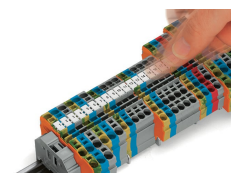


Extracción de un peine de puentes:
Inserte la herramienta de accionamiento entre el puente y la pared divisora de las ranuras de puenteado duales y, a continuación, levante el puente.
Coloque la herramienta de accionamiento en el centro de puentes de hasta cinco contactos (ver arriba), o de manera alterna en ambos lados con puentes de más de cinco contactos.

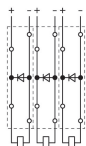


El sistema de peine de puentes se basa en el principio común de conector hembra y conector macho. Cada borna incorpora un resorte con un zócalo enchufable doble y un resorte de acero de CrNi resiliente. El material de contacto del puente es cobre electrolítico puro, que hace posible que un diseño extraordinariamente pequeño pueda transportar la corriente asignada total de la borna. Las bornas de tierra también se pueden puntear utilizando el mismo sistema de puente. Puede crear puentes personalizados partiendo y retirando los contactos del puente (series 2000, 2001, 2002, 2004).

Marcaje



Instalación de etiquetas WMB Inline en soportes de marcaje.



Utilizando las siguientes bornas se pueden crear diodos direccionales:
2002-2211/1000-410 o
2002-2211/1000-411