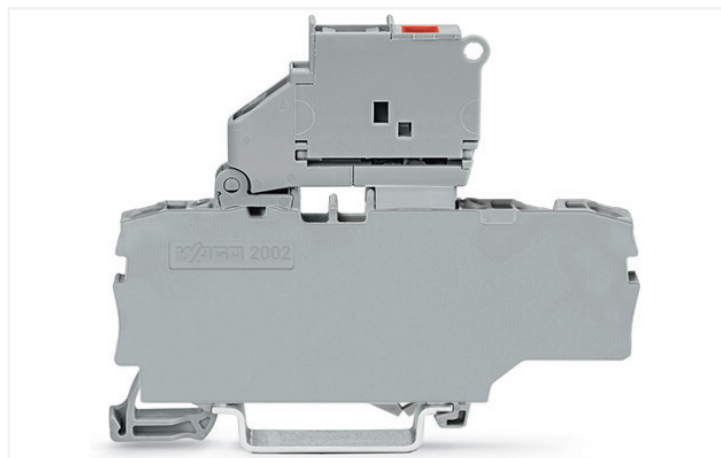
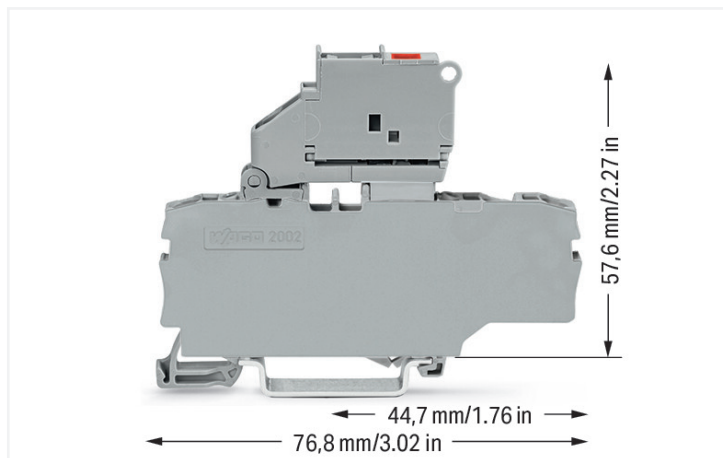


Ficha de datos | Código: 2002-1711/1000-867

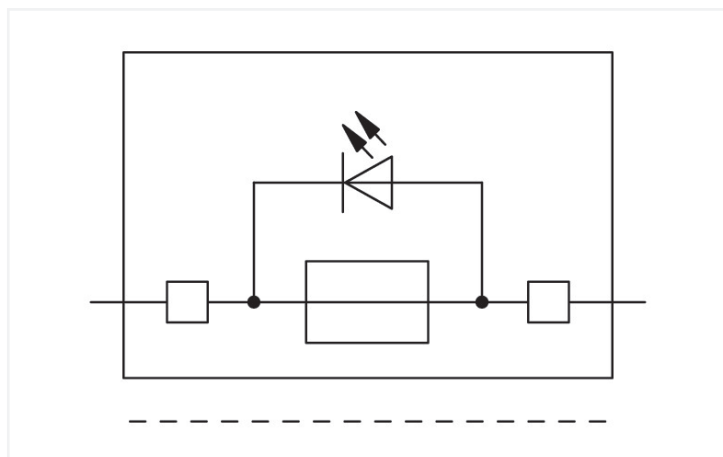
Borna con portafusible, 3 conductores; con portafusible basculante; con placa final; para fusible tipo G 5 x 20 mm; con indicación de defecto mediante LED; 120 V; para carril DIN 35 x 15 y 35 x 7,5; 2,5 mm²; Push-in CAGE CLAMP®; 2,50 mm²; gris



<https://www.wago.com/2002-1711/1000-867>



Color: ■ gris



Datos eléctricos

Valores asignados según CEI/EN

Valores asignados según	IEC/EN 60947-7-3
Valores asignados (nota)	Electrical ratings are given by the fuse and blown fuse indication.
Tensión nominal (III/3)	250 V
Tensión de choque asignada (III/3)	6 kV
Corriente asignada	6,3 A
Nota sobre corriente asignada 1	Leakage current in case of a blown fuse: LED 2 mA
Indicador de estado de funcionamiento	120 V
Leyenda (valores asignados)	(III / 3) ≙ Protección contra sobretensión III / Grado de ensuciamiento 3

Valores asignados según UL 1059

Certificaciones según	UL 1059
Tensión asignada UL (grupo de uso B)	120 V
Corriente asignada UL (grupo de uso B)	10 A
Tensión asignada UL (grupo de uso C)	120 V
Corriente asignada UL (grupo de uso C)	10 A
Tensión asignada UL (grupo de uso D)	120 V
Corriente asignada UL (grupo de uso D)	10 A

Valores asignados según CSA

Certificaciones según	CSA 22.2 No 158
Tensión asignada CSA (grupo de uso B)	250 V
Corriente asignada CSA (grupo de uso B)	6,3 A
Tensión asignada CSA (grupo de uso C)	250 V
Corriente asignada CSA (grupo de uso C)	6,3 A

Información sobre características Ex

Reference hazardous areas	See "Downloads – Documentation – Additional Information: Technical Section; Technical Explanations"
Valores asignados según	ATEX: KIWA 17 ATEX 0030 U / IECEx: KI-WA 17.0014U (Ex ec IIC Gc)
Tensión asignada EN (Ex e II)	120 V

Información sobre características Ex

Corriente asignada (Ex e II) 6,3 A

Power loss

Perdida de potencia (máx.) $P_{I\text{máx.}}$ (nota) A la hora de elegir fusibles de tipo G, asegúrese de no sobrepasar la pérdida de potencia máxima indicada a continuación. La pérdida de potencia se determina conforme a CEI o EN 60947-7-3/VDE 0611-6 a 23 °C. Vigile que el aumento de temperatura de la borna se corresponda con su aplicación y montaje. Una temperatura ambiente elevada también afectará a los fusibles tipo G. Por tanto, en este tipo de aplicaciones, habrá que reducir la corriente asignada si es necesario. Consulte con el fabricante para obtener más información.

Power loss P_I max. overload and short-circuit protection (individual arrangement) 1.6 W

Power loss P_I max. overload and short-circuit protection (group arrangement) 1.6 W

Power loss P_I max. short-circuit protection (individual arrangement) 2.5 W

Power loss P_I max. short-circuit protection (group arrangement) 2.5 W

General

Receptáculo de fusible pivotante
 Tipo de fusible Fusible cilíndrico 5 x 20 mm

Datos de conexión

Número total de puntos de conexión 3
 Número total de potenciales 1
 Número de niveles 1
 Número de ranuras de puentado 2

Conexión 1

Tecnología de conexión Push-in CAGE CLAMP®
 Tipo de accionamiento Herramienta de accionamiento
 Materiales de conductor conectable Cobre
 Sección nominal 2,5 mm²
 Conductor rígido 0,25 ... 4 mm² / 22 ... 12 AWG
 Conductor rígido; conexión enchufable 0,75 ... 4 mm² / 18 ... 12 AWG
 Conductor flexible 0,25 ... 4 mm² / 22 ... 12 AWG
 Conductor flexible; con puntera aislada 0,25 ... 2,5 mm² / 22 ... 14 AWG
 Conductor flexible; con puntera; conexión enchufable 1 ... 2,5 mm² / 18 ... 14 AWG
 Nota (sección de conductor) Dependiendo de la característica del conductor, también se puede insertar un conductor con menos sección por medio de una conexión enchufable.
 Longitud de pelado 10 ... 12 mm / 0.39 ... 0.47 pulgadas
 Dirección del cableado Conexión frontal

Datos geométricos

Anchura 6,2 mm / 0.244 pulgadas
 Altura 76,8 mm / 3.024 pulgadas
 Profundidad desde el borde superior del carril DIN 57,6 mm / 2.268 pulgadas

Datos mecánicos

Tipo de montaje	Carril DIN-35
Nivel de marcaje	Marcaje central/lateral

Datos de material

Nota sobre datos de material	Information on material specifications can be found here
Color	gris
Grupo de materiales	I
Material de aislamiento	Poliamida (PA 66)
Clase de inflamabilidad según UL 94	V0
Carga de fuego	0,305 MJ
Peso	15 g

Requisitos medioambientales

Temperatura de procesamiento	-35 ... +85 °C
Temperatura de servicio continuo	-60 ... +105 °C

Datos comerciales

eCl@ss 10.0	27-14-11-16
eCl@ss 9.0	27-14-11-16
ETIM 8.0	EC000899
ETIM 7.0	EC000899
PU (SPU)	50 UDS
Tipo de embalaje	Box
País de origen	DE
GTIN	4050821707646
Número de arancel aduanero	85369095000

Homologaciones / Certificados

General approvals



Homologación	Norma	Nombre de certificado
CCA DEKRA Certification B.V.	EN 60947	71-120369
CCA DEKRA Certification B.V.	EN 60947	NTR NL 7892
UL Underwriters Laboratories Inc.	UL 1059	E45172

Declarations of conformity and manufacturer's declarations



Homologación	Norma	Nombre de certificado
Railway WAGO GmbH & Co. KG	-	Railway Ready

Approvals for marine applications



Homologación	Norma	Nombre de certificado
ABS American Bureau of Shipping	EN 60947	20-HG1941090-PDA
DNV GL Det Norske Veritas, Germanischer Lloyd	-	TAE00001V2

Approvals for hazardous areas



Homologación	Norma	Nombre de certificado
ATEX KIWA Netherlands B.V.	EN 60079	KIWA 17ATEX0030 U
CCC CNEX	GB/T 3836.3	2020312313000180 (Ex ec IIC Gc)
IECEX KIWA Netherlands B.V.	EN 60079	IECEX KIWA 17.0014U (Ex ec IIC Gc)

Descargas

Environmental Product Compliance

Compliance Search

Environmental Product Compliance
2002-1711/1000-867



Documentation

Additional Information

Technical Section

pdf
2142.18 KB



Bid Text

2002-1711/1000-867

24.04.2019

xml
4.28 KB



2002-1711/1000-867

23.04.2019

docx
15.67 KB



CAD/CAE-Data

CAD data

2D/3D Models
2002-1711/1000-867



CAE data

EPLAN Data Portal
2002-1711/1000-867



WSCAD Universe
2002-1711/1000-867



ZUKEN Portal
2002-1711/1000-867



1 Productos apropiados

1.1 Accesorios opcionales

1.1.1 Carril DIN

1.1.1.1 Accesorios de fijación



Código: 210-506

Carril de acero; 35 x 15 mm; espesor 1,5 mm; Longitud 2 m; no perforado; cincado por cinta; similar a la norma EN 60715; colores plateados



Código: 210-114

Carril de acero; 35 x 15 mm; espesor 1,5 mm; Longitud 2 m; no perforado; similar a la norma EN 60715; colores plateados



Código: 210-508

Carril de acero; 35 x 15 mm; espesor 1,5 mm; Longitud 2 m; perforado; cincado por cinta; similar a la norma EN 60715; colores plateados



Código: 210-197

Carril de acero; 35 x 15 mm; espesor 1,5 mm; Longitud 2 m; perforado; similar a la norma EN 60715; colores plateados



Código: 210-118

Carril de acero; 35 x 15 mm; espesor 2,3 mm; Longitud 2 m; no perforado; según EN 60715; colores plateados



Código: 210-505

Carril de acero; 35 x 7,5 mm; espesor 1 mm; Longitud 2 m; no perforado; cincado por cinta; según EN 60715; colores plateados



Código: 210-113

Carril de acero; 35 x 7,5 mm; espesor 1 mm; Longitud 2 m; no perforado; según EN 60715; colores plateados



Código: 210-504

Carril de acero; 35 x 7,5 mm; espesor 1 mm; Longitud 2 m; perforado; cincado por cinta; según EN 60715; colores plateados



Código: 210-115

Carril de acero; 35 x 7,5 mm; espesor 1 mm; Longitud 2 m; perforado; según EN 60715; Ancho de orificios 18 mm; distancia de orificios 25 mm; colores plateados



Código: 210-112

Carril de acero; 35 x 7,5 mm; espesor 1 mm; Longitud 2 m; perforado; según EN 60715; Ancho de orificios 25 mm; distancia de orificios 36 mm; colores plateados



Código: 210-196

Carril de aluminio; 35 x 8,2 mm; espesor 1,6 mm; Longitud 2 m; no perforado; similar a la norma EN 60715; colores plateados



Código: 210-198

Carril de cobre; 35 x 15 mm; espesor 2,3 mm; Longitud 2 m; no perforado; según EN 60715; colores cobrizos

1.1.2 Embudo aislante

1.1.2.1 Embudo aislante



Código: 2002-171

Embudos aislantes; 0,25 - 0,5 mm²; 5 unidades / tira; gris claro



Código: 2002-172

Embudos aislantes; 0,75 - 1 mm²; 5 unidades / tira; gris oscuro

1.1.3 Herramienta

1.1.3.1 Herramienta de accionamiento



Código: 210-658

Herramienta de accionamiento; Hoja 3,5 x 0,5mm; con vástago parcialmente aislado; acodada; corto; multicolor



Código: 210-720

Herramienta de accionamiento; Hoja 3,5 x 0,5mm; con vástago parcialmente aislado; multicolor

1.1.4 Marcaje

1.1.4.1 Adaptador de marcaje



Código: 2009-198

Adaptador; gris

1.1.4.2 Etiqueta

Código: 2009-145/000-002

Mini-WSB Inline; para Smart Printer; 1700 unidades en rollo; extensible 5 - 5,2 mm; sin impresión; enclavable; amarillo

Código: 2009-145/000-006

Mini-WSB Inline; para Smart Printer; 1700 unidades en rollo; extensible 5 - 5,2 mm; sin impresión; enclavable; azul

Código: 2009-145

Mini-WSB Inline; para Smart Printer; 1700 unidades en rollo; extensible 5 - 5,2 mm; sin impresión; enclavable; blanco

Código: 2009-145/000-007

Mini-WSB Inline; para Smart Printer; 1700 unidades en rollo; extensible 5 - 5,2 mm; sin impresión; enclavable; gris

Código: 2009-145/000-012

Mini-WSB Inline; para Smart Printer; 1700 unidades en rollo; extensible 5 - 5,2 mm; sin impresión; enclavable; naranja

Código: 2009-145/000-005

Mini-WSB Inline; para Smart Printer; 1700 unidades en rollo; extensible 5 - 5,2 mm; sin impresión; enclavable; rojo

Código: 2009-145/000-023

Mini-WSB Inline; para Smart Printer; 1700 unidades en rollo; extensible 5 - 5,2 mm; sin impresión; enclavable; verde

Código: 2009-145/000-024

Mini-WSB Inline; para Smart Printer; 1700 unidades en rollo; extensible 5 - 5,2 mm; sin impresión; enclavable; violeta



Código: 248-501/000-002

Tarjeta de marcaje Mini-WSB; en forma de tarjeta; no extensible; sin impresión; enclavable; amarillo

Código: 248-501/000-006

Tarjeta de marcaje Mini-WSB; en forma de tarjeta; no extensible; sin impresión; enclavable; azul

Código: 248-501

Tarjeta de marcaje Mini-WSB; en forma de tarjeta; no extensible; sin impresión; enclavable; blanco

Código: 248-501/000-007

Tarjeta de marcaje Mini-WSB; en forma de tarjeta; no extensible; sin impresión; enclavable; gris



Código: 248-501/000-012

Tarjeta de marcaje Mini-WSB; en forma de tarjeta; no extensible; sin impresión; enclavable; naranja

Código: 248-501/000-005

Tarjeta de marcaje Mini-WSB; en forma de tarjeta; no extensible; sin impresión; enclavable; rojo

Código: 248-501/000-023

Tarjeta de marcaje Mini-WSB; en forma de tarjeta; no extensible; sin impresión; enclavable; verde

Código: 248-501/000-017

Tarjeta de marcaje Mini-WSB; en forma de tarjeta; no extensible; sin impresión; enclavable; verde claro



Código: 248-501/000-024

Tarjeta de marcaje Mini-WSB; en forma de tarjeta; no extensible; sin impresión; enclavable; violeta

Código: 793-5501/000-002

Tarjeta de marcaje WMB; en forma de tarjeta; para anchura de borna 5 - 17,5 mm; extensible 5 - 5,2 mm; sin impresión; enclavable; amarillo

Código: 793-5501/000-006

Tarjeta de marcaje WMB; en forma de tarjeta; para anchura de borna 5 - 17,5 mm; extensible 5 - 5,2 mm; sin impresión; enclavable; azul

Código: 793-5501

Tarjeta de marcaje WMB; en forma de tarjeta; para anchura de borna 5 - 17,5 mm; extensible 5 - 5,2 mm; sin impresión; enclavable; blanco



Código: 793-5501/000-007

Tarjeta de marcaje WMB; en forma de tarjeta; para anchura de borna 5 - 17,5 mm; extensible 5 - 5,2 mm; sin impresión; enclavable; gris

Código: 793-5501/000-014

Tarjeta de marcaje WMB; en forma de tarjeta; para anchura de borna 5 - 17,5 mm; extensible 5 - 5,2 mm; sin impresión; enclavable; marrón

Código: 793-5501/000-012

Tarjeta de marcaje WMB; en forma de tarjeta; para anchura de borna 5 - 17,5 mm; extensible 5 - 5,2 mm; sin impresión; enclavable; naranja

Código: 793-5501/000-005

Tarjeta de marcaje WMB; en forma de tarjeta; para anchura de borna 5 - 17,5 mm; extensible 5 - 5,2 mm; sin impresión; enclavable; rojo



Código: 793-5501/000-023

Tarjeta de marcaje WMB; en forma de tarjeta; para anchura de borna 5 - 17,5 mm; extensible 5 - 5,2 mm; sin impresión; enclavable; verde

Código: 793-5501/000-017

Tarjeta de marcaje WMB; en forma de tarjeta; para anchura de borna 5 - 17,5 mm; extensible 5 - 5,2 mm; sin impresión; enclavable; verde claro

Código: 793-5501/000-024

Tarjeta de marcaje WMB; en forma de tarjeta; para anchura de borna 5 - 17,5 mm; extensible 5 - 5,2 mm; sin impresión; enclavable; violeta

Código: 2009-115/000-002

WMB-Inline; para Smart Printer; 1500 unidades en rollo; extensible 5 - 5,2 mm; sin impresión; enclavable; amarillo



Código: 2009-115/000-006

WMB-Inline; para Smart Printer; 1500 unidades en rollo; extensible 5 - 5,2 mm; sin impresión; enclavable; azul

Código: 2009-115

WMB-Inline; para Smart Printer; 1500 unidades en rollo; extensible 5 - 5,2 mm; sin impresión; enclavable; blanco

Código: 2009-115/000-007

WMB-Inline; para Smart Printer; 1500 unidades en rollo; extensible 5 - 5,2 mm; sin impresión; enclavable; gris

Código: 2009-115/000-012

WMB-Inline; para Smart Printer; 1500 unidades en rollo; extensible 5 - 5,2 mm; sin impresión; enclavable; naranja



Código: 2009-115/000-005

WMB-Inline; para Smart Printer; 1500 unidades en rollo; extensible 5 - 5,2 mm; sin impresión; enclavable; rojo

Código: 2009-115/000-023

WMB-Inline; para Smart Printer; 1500 unidades en rollo; extensible 5 - 5,2 mm; sin impresión; enclavable; verde

Código: 2009-115/000-017

WMB-Inline; para Smart Printer; 1500 unidades en rollo; extensible 5 - 5,2 mm; sin impresión; enclavable; verde claro

Código: 2009-115/000-024

WMB-Inline; para Smart Printer; 1500 unidades en rollo; extensible 5 - 5,2 mm; sin impresión; enclavable; violeta

1.1.4.3 Portaetiquetas de grupos



Código: [2009-191](#)

Portaetiquetas de grupos; gris

Código: [2009-192](#)

Portaetiquetas de grupos; gris

Código: [2009-193](#)

Portaetiquetas de grupos; gris

1.1.4.4 Tira de marcadores



Código: [2009-110](#)

Tiras de marcadores; para Smart Printer; en rollo; no extensible; sin impresión; enclavable; blanco

1.1.5 Medida y medición

1.1.5.1 Accesorios de medida



Código: [210-136](#)

Toma de prueba; Ø 2 mm; con cable de 500mm; rojo

1.1.6 Montaje

1.1.6.1 Cover



Código: [709-156](#)

Perfil de protección; Tipo 3; aprop. p/so-por.de perfil de prot. tip.3; Longitud 1 m; transparente

1.1.6.2 Cover carrier



Código: [709-169](#)

Soporte de perfil de cobertura; Tipo 3; gris

1.1.7 Placa final

1.1.7.1 Placa final



Código: [2002-991](#)

Placa final para bornas con portafusibles; espesor 2 mm; gris

Código: [2002-992](#)

Placa final para bornas con portafusibles; espesor 2 mm; naranja

1.1.8 Puente

1.1.8.1 Puente



Código: 210-123

Puente de cadenas de alambre; aislado; azul

Código: 210-103

Puente de cadenas de alambre; aislado; negro

Código: 2004-405/011-000

Puente en estrella; 3 polos; aislado; gris claro

Código: 2004-406/020-000

Puente triángulo; aislado; gris claro



Código: 2004-410

Puente; 10 polos; aislado; gris claro



Código: 2004-402

Puente; 2 polos; aislado; gris claro



Código: 2004-403

Puente; 3 polos; aislado; gris claro



Código: 2004-404

Puente; 4 polos; aislado; gris claro



Código: 2004-405

Puente; 5 polos; aislado; gris claro



Código: 2004-406

Puente; 6 polos; aislado; gris claro



Código: 2004-407

Puente; 7 polos; aislado; gris claro



Código: 2004-408

Puente; 8 polos; aislado; gris claro



Código: 2004-409

Puente; 9 polos; aislado; gris claro



Código: 2004-440

Puente; de 1 a 10; aislado; gris claro



Código: 2004-433

Puente; de 1 a 3; aislado; gris claro



Código: 2004-434

Puente; de 1 a 4; aislado; gris claro



Código: 2004-436

Puente; de 1 a 6; aislado; gris claro



Código: 2004-437

Puente; de 1 a 7; aislado; gris claro



Código: 2004-438

Puente; de 1 a 8; aislado; gris claro



Código: 2004-439

Puente; de 1 a 9; aislado; gris claro



Código: 2004-435

Puente; de 1 a 5; aislado; gris claro

1.1.9 Puntera

1.1.9.1 Puntera



Código: 216-243

con terminales; Hembra para 1 mm² / AWG 18; con camisa de plástico; cincado galvanizado; Cobre electrolítico; remachado de manera estanco al gas; según DIN 46228, parte 4/09.90; rojo



Código: 216-263

con terminales; Hembra para 1 mm² / AWG 18; con camisa de plástico; cincado galvanizado; Cobre electrolítico; remachado de manera estanco al gas; según DIN 46228, parte 4/09.90; rojo



Código: 216-244

con terminales; Hembra para 1,5 mm² / AWG 16; con camisa de plástico; cincado galvanizado; Cobre electrolítico; remachado de manera estanco al gas; según DIN 46228, parte 4/09.90; negro



Código: 216-264

con terminales; Hembra para 1,5 mm² / AWG 16; con camisa de plástico; cincado galvanizado; Cobre electrolítico; remachado de manera estanco al gas; según DIN 46228, parte 4/09.90; negro



Código: 216-246

con terminales; Hembra para 2,5 mm² / AWG 14; con camisa de plástico; cincado galvanizado; Cobre electrolítico; remachado de manera estanco al gas; según DIN 46228, parte 4/09.90; azul



Código: 216-266

con terminales; Hembra para 2,5 mm² / AWG 14; con camisa de plástico; cincado galvanizado; Cobre electrolítico; remachado de manera estanco al gas; según DIN 46228, parte 4/09.90; azul



Código: 216-241

con terminales; Manguito para 0,5 mm²; con camisa de plástico; cincado galvanizado; Cobre electrolítico; remachado de manera estanco al gas; según DIN 46228, parte 4/09.90; blanco



Código: 216-242

con terminales; Manguito para 0,75 mm²; con camisa de plástico; cincado galvanizado; Cobre electrolítico; remachado de manera estanco al gas; según DIN 46228, parte 4/09.90; gris



Código: 216-262

con terminales; Manguito para 0,75 mm²; con camisa de plástico; cincado galvanizado; Cobre electrolítico; remachado de manera estanco al gas; según DIN 46228, parte 4/09.90; gris

1.1.10 Sistema de bloqueo

1.1.10.1 Elemento de fijación



Código: 210-254

Perfil de anclaje; para acoplar varias teclas seccionadoras; Longitud 1 m; transparente

1.1.11 Tapón de protección

1.1.11.1 Tapa

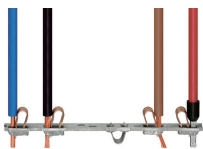


Código: 2002-115

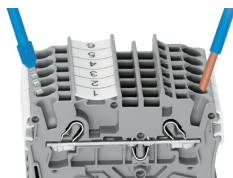
Tapones de protección; para 5 bornas; con flecha de advertencia en negro; amarillo

Instrucciones de manejo

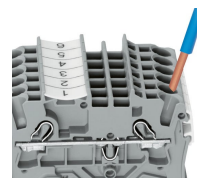
Conexión del conductor



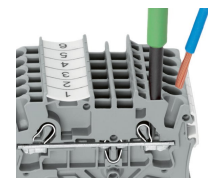
Todos los tipos de conductor de un vistazo



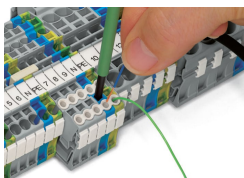
Conexión enchufable de conductores rígidos y con puntera



Inserción de un conductor a través de la conexión enchufable:
Se pueden enchufar conductores rígidos de una sección por encima y hasta dos secciones por debajo de la sección nominal fácilmente sin necesidad de utilizar herramientas.



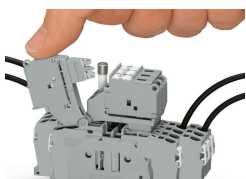
Inserción de conductor con herramienta de accionamiento:
La conexión de conductores flexibles sin punteras, o conductores de secciones pequeñas que no se pueden insertar, se realiza de forma similar a la CLEMA CEPO (CAGE CLAMP®) original, solo requiere el uso de una herramienta de accionamiento.
Ventaja:
Para abrir el punto de conexión, inserte la herramienta de accionamiento en vertical. La entrada de conductor tiene menos de 15 grados de inclinación para facilitar el cableado.



Conexión de conductor: embudo aislante



Las bornas con portafusible con ancho de borna de 6,2 mm pueden colocarse directamente sin tapa intermedia. Cuando no haya borna con portafusible al final del carril, se utilizará una placa final.

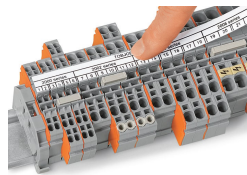
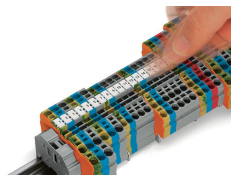


Borna seccionable con portafusible basculante
Gire el portafusible hacia la posición final (en abierto).



Borna seccionable con portafusible basculante
Recambio del fusible

Marcaje



Instalación de etiquetas WMB Inline en soportes de marcaje.