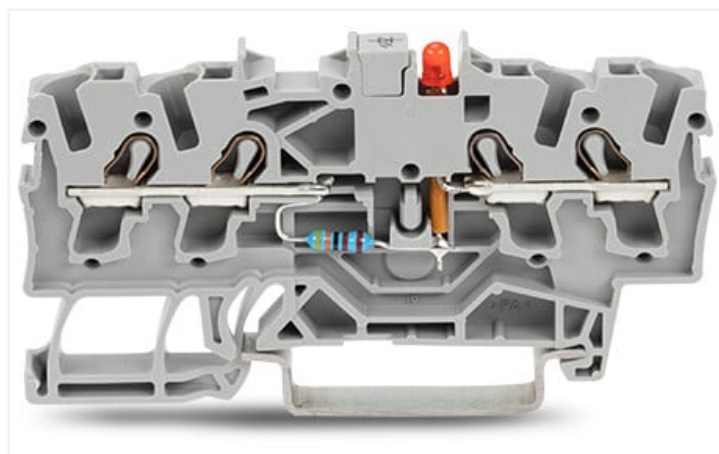
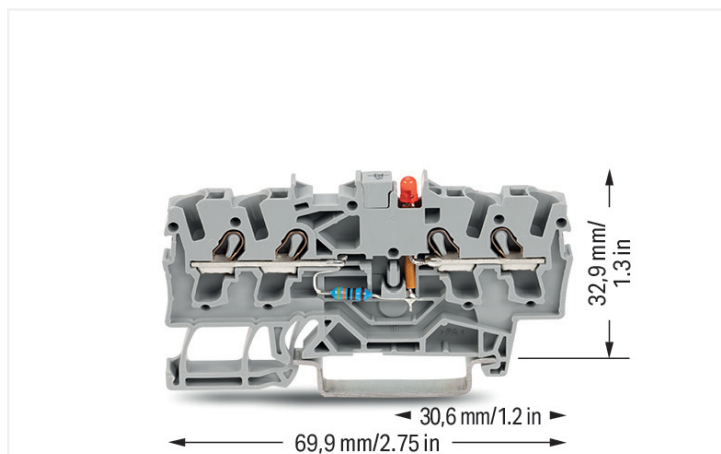


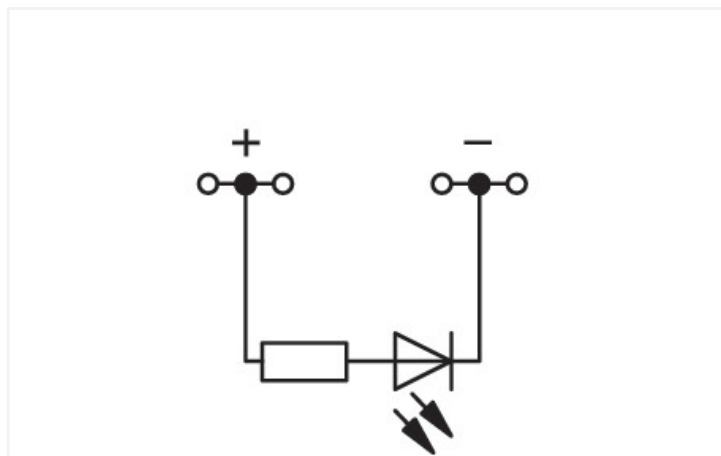
## Ficha de datos | Código: 2002-1421/1000-434

Borna para componentes; 4 conductores; LED rojo; 24 V DC; para carril DIN 35 x 15 y 35 x 7,5; 2,5 mm<sup>2</sup>; Push-in CAGE CLAMP®; 2,50 mm<sup>2</sup>; gris

<https://www.wago.com/2002-1421/1000-434>



Color:  gris



2002-1421/1000-434

### Notas

Información sobre seguridad

Aviso: Esta borna con LED no se puede puentear con peines de puentes enchufables.

### Datos eléctricos

#### Valores asignados según CEI/EN

Valores asignados según	IEC/EN 60947-7-1
Corriente asignada	0,025 A

#### General

Tipo de tensión 1	DC
Tensión nominal	24 V

### Datos de conexión

Número total de puntos de conexión	4
Número total de potenciales	1
Número de niveles	1

#### Conexión 1

Tecnología de conexión	Push-in CAGE CLAMP®
Tipo de accionamiento	Herramienta de accionamiento
Materiales de conductor conectable	Cobre
Sección nominal	2,5 mm <sup>2</sup>
Conductor rígido	0,25 ... 4 mm <sup>2</sup> / 22 ... 12 AWG
Conductor rígido; conexión enchufable	0,75 ... 4 mm <sup>2</sup> / 18 ... 12 AWG
Conductor flexible	0,25 ... 4 mm <sup>2</sup> / 22 ... 12 AWG
Conductor flexible; con puntera aislada	0,25 ... 2,5 mm <sup>2</sup> / 22 ... 14 AWG

### Conexión 1

Conductor flexible; con puntera; conexión enchufable	1 ... 2,5 mm <sup>2</sup> / 18 ... 14 AWG
Nota (sección de conductor)	Dependiendo de la característica del conductor, también se puede insertar un conductor con menos sección por medio de una conexión enchufable.
Longitud de pelado	10 ... 12 mm / 0.39 ... 0.47 pulgadas
Dirección del cableado	Conexión frontal

### Datos geométricos

Anchura	5,2 mm / 0.205 pulgadas
Altura	69,9 mm / 2.752 pulgadas
Profundidad desde el borde superior del carril DIN	32,9 mm / 1.295 pulgadas

### Datos mecánicos

Tipo de montaje	Carril DIN-35
Nivel de marcaje	Marcaje central/lateral

### Datos de material

Nota sobre datos de material	<a href="#">Information on material specifications can be found here</a>
Color	gris
Grupo de materiales	I
Material de aislamiento	Poliamida (PA 66)
Clase de inflamabilidad según UL 94	V0
Carga de fuego	0,165 MJ
Peso	8 g

### Requisitos medioambientales

Temperatura de procesamiento	-35 ... +85 °C
Temperatura de servicio continuo	-60 ... +105 °C

### Datos comerciales

eCl@ss 10.0	27-14-11-27
eCl@ss 9.0	27-14-11-27
ETIM 8.0	EC000903
ETIM 7.0	EC000903
PU (SPU)	100 UDS
Tipo de embalaje	Box
País de origen	DE
GTIN	4045454537708
Número de arancel aduanero	85369010000

### Homologaciones / Certificados

Declarations of conformity and manufacturer's declarations



Homologación	Norma	Nombre de certificado
Railway WAGO GmbH & Co. KG	-	Railway Ready

Descargas

Environmental Product Compliance

Compliance Search
Environmental Product Compliance 2002-1421/1000-434 <a href="#">↓</a>

Documentation

Additional Information
Technical Section pdf 2142.18 KB <a href="#">↓</a>

Bid Text				
2002-1421/1000-434	29.04.2019	xml	4.02 KB	<a href="#">↓</a>
2002-1421/1000-434	23.04.2019	docx	15.42 KB	<a href="#">↓</a>

CAD/CAE-Data

CAD data
2D/3D Models 2002-1421/1000-434 <a href="#">↓</a>

CAE data
EPLAN Data Portal 2002-1421/1000-434 <a href="#">↓</a>
WSCAD Universe 2002-1421/1000-434 <a href="#">↓</a>
ZUKEN Portal 2002-1421/1000-434 <a href="#">↓</a>

1 Productos apropiados

1.1 Accesorios necesarios

1.1.1 Placa final

### 1.1.1.1 Placa final



**Código: 2002-1491**

Placa final e intermedia; espesor 0,8 mm; gris

**Código: 2002-1492**

Placa final e intermedia; espesor 0,8 mm; naranja

**Código: 2002-1493**

Placa seccionadora; espesor 2 mm; sobresaliente; gris

**Código: 2002-1494**

Placa seccionadora; espesor 2 mm; sobresaliente; naranja

## 1.2 Accesorios opcionales

### 1.2.1 Carril DIN

#### 1.2.1.1 Accesorios de fijación



**Código: 210-506**

Carril de acero; 35 x 15 mm; espesor 1,5 mm; Longitud 2 m; no perforado; cincado por cinta; similar a la norma EN 60715; colores plateados



**Código: 210-114**

Carril de acero; 35 x 15 mm; espesor 1,5 mm; Longitud 2 m; no perforado; similar a la norma EN 60715; colores plateados



**Código: 210-508**

Carril de acero; 35 x 15 mm; espesor 1,5 mm; Longitud 2 m; perforado; cincado por cinta; similar a la norma EN 60715; colores plateados



**Código: 210-197**

Carril de acero; 35 x 15 mm; espesor 1,5 mm; Longitud 2 m; perforado; similar a la norma EN 60715; colores plateados



**Código: 210-118**

Carril de acero; 35 x 15 mm; espesor 2,3 mm; Longitud 2 m; no perforado; según EN 60715; colores plateados



**Código: 210-505**

Carril de acero; 35 x 7,5 mm; espesor 1 mm; Longitud 2 m; perforado; cincado por cinta; según EN 60715; colores plateados



**Código: 210-113**

Carril de acero; 35 x 7,5 mm; espesor 1 mm; Longitud 2 m; no perforado; según EN 60715; colores plateados



**Código: 210-504**

Carril de acero; 35 x 7,5 mm; espesor 1 mm; Longitud 2 m; perforado; cincado por cinta; según EN 60715; colores plateados



**Código: 210-115**

Carril de acero; 35 x 7,5 mm; espesor 1 mm; Longitud 2 m; perforado; según EN 60715; Ancho de orificios 18 mm; distancia de orificios 25 mm; colores plateados



**Código: 210-112**

Carril de acero; 35 x 7,5 mm; espesor 1 mm; Longitud 2 m; perforado; según EN 60715; Ancho de orificios 25 mm; distancia de orificios 36 mm; colores plateados



**Código: 210-196**

Carril de aluminio; 35 x 8,2 mm; espesor 1,6 mm; Longitud 2 m; no perforado; similar a la norma EN 60715; colores plateados



**Código: 210-198**

Carril de cobre; 35 x 15 mm; espesor 2,3 mm; Longitud 2 m; no perforado; según EN 60715; colores cobrizos

### 1.2.2 Embudo aislante

#### 1.2.2.1 Embudo aislante



**Código: 2002-171**

Embudos aislantes; 0,25 - 0,5 mm<sup>2</sup>; 5 unidades / tira; gris claro



**Código: 2002-172**

Embudos aislantes; 0,75 - 1 mm<sup>2</sup>; 5 unidades / tira; gris oscuro

### 1.2.3 Herramienta

#### 1.2.3.1 Herramienta de accionamiento



**Código: 210-658**

Herramienta de accionamiento; Hoja 3,5 x 0,5mm; con vástago parcialmente aislado; acodada; corto; multicolor



**Código: 210-720**

Herramienta de accionamiento; Hoja 3,5 x 0,5mm; con vástago parcialmente aislado; multicolor

### 1.2.4 Marcaje

1.2.4.1 Etiqueta

**Código: 2009-145/000-002**

Mini-WSB Inline; para Smart Printer; 1700 unidades en rollo; extensible 5 - 5,2 mm; sin impresión; enclavable; amarillo

**Código: 2009-145/000-006**

Mini-WSB Inline; para Smart Printer; 1700 unidades en rollo; extensible 5 - 5,2 mm; sin impresión; enclavable; azul

**Código: 2009-145**

Mini-WSB Inline; para Smart Printer; 1700 unidades en rollo; extensible 5 - 5,2 mm; sin impresión; enclavable; blanco

**Código: 2009-145/000-007**

Mini-WSB Inline; para Smart Printer; 1700 unidades en rollo; extensible 5 - 5,2 mm; sin impresión; enclavable; gris

**Código: 2009-145/000-012**

Mini-WSB Inline; para Smart Printer; 1700 unidades en rollo; extensible 5 - 5,2 mm; sin impresión; enclavable; naranja

**Código: 2009-145/000-005**

Mini-WSB Inline; para Smart Printer; 1700 unidades en rollo; extensible 5 - 5,2 mm; sin impresión; enclavable; rojo

**Código: 2009-145/000-023**

Mini-WSB Inline; para Smart Printer; 1700 unidades en rollo; extensible 5 - 5,2 mm; sin impresión; enclavable; verde

**Código: 2009-145/000-024**

Mini-WSB Inline; para Smart Printer; 1700 unidades en rollo; extensible 5 - 5,2 mm; sin impresión; enclavable; violeta



**Código: 248-501/000-002**

Tarjeta de marcaje Mini-WSB; en forma de tarjeta; no extensible; sin impresión; enclavable; amarillo

**Código: 248-501/000-006**

Tarjeta de marcaje Mini-WSB; en forma de tarjeta; no extensible; sin impresión; enclavable; azul

**Código: 248-501**

Tarjeta de marcaje Mini-WSB; en forma de tarjeta; no extensible; sin impresión; enclavable; blanco

**Código: 248-501/000-007**

Tarjeta de marcaje Mini-WSB; en forma de tarjeta; no extensible; sin impresión; enclavable; gris



**Código: 248-501/000-012**

Tarjeta de marcaje Mini-WSB; en forma de tarjeta; no extensible; sin impresión; enclavable; naranja

**Código: 248-501/000-005**

Tarjeta de marcaje Mini-WSB; en forma de tarjeta; no extensible; sin impresión; enclavable; rojo

**Código: 248-501/000-023**

Tarjeta de marcaje Mini-WSB; en forma de tarjeta; no extensible; sin impresión; enclavable; verde

**Código: 248-501/000-017**

Tarjeta de marcaje Mini-WSB; en forma de tarjeta; no extensible; sin impresión; enclavable; verde claro



**Código: 248-501/000-024**

Tarjeta de marcaje Mini-WSB; en forma de tarjeta; no extensible; sin impresión; enclavable; violeta

**Código: 793-5501/000-002**

Tarjeta de marcaje WMB; en forma de tarjeta; para anchura de borna 5 - 17,5 mm; extensible 5 - 5,2 mm; sin impresión; enclavable; amarillo

**Código: 793-5501/000-006**

Tarjeta de marcaje WMB; en forma de tarjeta; para anchura de borna 5 - 17,5 mm; extensible 5 - 5,2 mm; sin impresión; enclavable; azul

**Código: 793-5501**

Tarjeta de marcaje WMB; en forma de tarjeta; para anchura de borna 5 - 17,5 mm; extensible 5 - 5,2 mm; sin impresión; enclavable; blanco



**Código: 793-5501/000-007**

Tarjeta de marcaje WMB; en forma de tarjeta; para anchura de borna 5 - 17,5 mm; extensible 5 - 5,2 mm; sin impresión; enclavable; gris

**Código: 793-5501/000-014**

Tarjeta de marcaje WMB; en forma de tarjeta; para anchura de borna 5 - 17,5 mm; extensible 5 - 5,2 mm; sin impresión; enclavable; marrón

**Código: 793-5501/000-012**

Tarjeta de marcaje WMB; en forma de tarjeta; para anchura de borna 5 - 17,5 mm; extensible 5 - 5,2 mm; sin impresión; enclavable; naranja

**Código: 793-5501/000-005**

Tarjeta de marcaje WMB; en forma de tarjeta; para anchura de borna 5 - 17,5 mm; extensible 5 - 5,2 mm; sin impresión; enclavable; rojo



**Código: 793-5501/000-023**

Tarjeta de marcaje WMB; en forma de tarjeta; para anchura de borna 5 - 17,5 mm; extensible 5 - 5,2 mm; sin impresión; enclavable; verde

**Código: 793-5501/000-017**

Tarjeta de marcaje WMB; en forma de tarjeta; para anchura de borna 5 - 17,5 mm; extensible 5 - 5,2 mm; sin impresión; enclavable; verde claro

**Código: 793-5501/000-024**

Tarjeta de marcaje WMB; en forma de tarjeta; para anchura de borna 5 - 17,5 mm; extensible 5 - 5,2 mm; sin impresión; enclavable; violeta

**Código: 2009-115/000-002**

WMB-Inline; para Smart Printer; 1500 unidades en rollo; extensible 5 - 5,2 mm; sin impresión; enclavable; amarillo



**Código: 2009-115/000-006**

WMB-Inline; para Smart Printer; 1500 unidades en rollo; extensible 5 - 5,2 mm; sin impresión; enclavable; azul

**Código: 2009-115**

WMB-Inline; para Smart Printer; 1500 unidades en rollo; extensible 5 - 5,2 mm; sin impresión; enclavable; blanco

**Código: 2009-115/000-007**

WMB-Inline; para Smart Printer; 1500 unidades en rollo; extensible 5 - 5,2 mm; sin impresión; enclavable; gris

**Código: 2009-115/000-012**

WMB-Inline; para Smart Printer; 1500 unidades en rollo; extensible 5 - 5,2 mm; sin impresión; enclavable; naranja



**Código: 2009-115/000-005**

WMB-Inline; para Smart Printer; 1500 unidades en rollo; extensible 5 - 5,2 mm; sin impresión; enclavable; rojo

**Código: 2009-115/000-023**

WMB-Inline; para Smart Printer; 1500 unidades en rollo; extensible 5 - 5,2 mm; sin impresión; enclavable; verde

**Código: 2009-115/000-017**

WMB-Inline; para Smart Printer; 1500 unidades en rollo; extensible 5 - 5,2 mm; sin impresión; enclavable; verde claro

**Código: 2009-115/000-024**

WMB-Inline; para Smart Printer; 1500 unidades en rollo; extensible 5 - 5,2 mm; sin impresión; enclavable; violeta

### 1.2.4.2 Tira de marcadores



**Código: 2009-110**

Tiras de marcadores; para Smart Printer; en rollo; no extensible; sin impresión; enclavable; blanco

### 1.2.5 Montaje

#### 1.2.5.1 Cover



**Código: 709-156**

Perfil de protección; Tipo 3; aprop. p/sopor.de perfil de prot. tip.3; Longitud 1 m; transparente

#### 1.2.5.2 Cover carrier



**Código: 709-169**

Soporte de perfil de cobertura; Tipo 3; gris

### 1.2.6 Puente

#### 1.2.6.1 Puente



**Código: 210-123**

Puente de cadenas de alambre; aislado; azul



**Código: 210-103**

Puente de cadenas de alambre; aislado; negro

### 1.2.7 Puntera

#### 1.2.7.1 Puntera



**Código: 216-243**

con terminales; Hembra para 1 mm<sup>2</sup> / AWG 18; con camisa de plástico; cincado galvanizado; Cobre electrolítico; remachado de manera estanco al gas; según DIN 46228, parte 4/09.90; rojo



**Código: 216-263**

con terminales; Hembra para 1 mm<sup>2</sup> / AWG 18; con camisa de plástico; cincado galvanizado; Cobre electrolítico; remachado de manera estanco al gas; según DIN 46228, parte 4/09.90; rojo



**Código: 216-244**

con terminales; Hembra para 1,5 mm<sup>2</sup> / AWG 16; con camisa de plástico; cincado galvanizado; Cobre electrolítico; remachado de manera estanco al gas; según DIN 46228, parte 4/09.90; negro



**Código: 216-264**

con terminales; Hembra para 1,5 mm<sup>2</sup> / AWG 16; con camisa de plástico; cincado galvanizado; Cobre electrolítico; remachado de manera estanco al gas; según DIN 46228, parte 4/09.90; negro



**Código: 216-246**

con terminales; Hembra para 2,5 mm<sup>2</sup> / AWG 14; con camisa de plástico; cincado galvanizado; Cobre electrolítico; remachado de manera estanco al gas; según DIN 46228, parte 4/09.90; azul



**Código: 216-266**

con terminales; Hembra para 2,5 mm<sup>2</sup> / AWG 14; con camisa de plástico; cincado galvanizado; Cobre electrolítico; remachado de manera estanco al gas; según DIN 46228, parte 4/09.90; azul



**Código: 216-241**

con terminales; Manguito para 0,5 mm<sup>2</sup>; con camisa de plástico; cincado galvanizado; Cobre electrolítico; remachado de manera estanco al gas; según DIN 46228, parte 4/09.90; blanco



**Código: 216-242**

con terminales; Manguito para 0,75 mm<sup>2</sup>; con camisa de plástico; cincado galvanizado; Cobre electrolítico; remachado de manera estanco al gas; según DIN 46228, parte 4/09.90; gris



**Código: 216-262**

con terminales; Manguito para 0,75 mm<sup>2</sup>; con camisa de plástico; cincado galvanizado; Cobre electrolítico; remachado de manera estanco al gas; según DIN 46228, parte 4/09.90; gris

## 1.2.8 Tapón de protección

### 1.2.8.1 Tapa

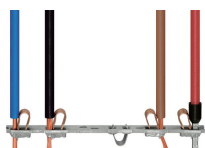


**Código: 2002-115**

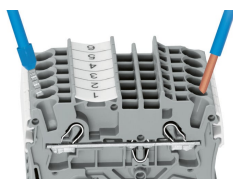
Tapones de protección; para 5 bornas; con flecha de advertencia en negro; amarillo

## Instrucciones de manejo

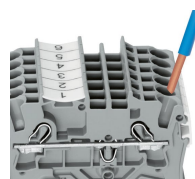
### Conexión del conductor



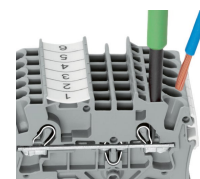
Todos los tipos de conductor de un vistazo



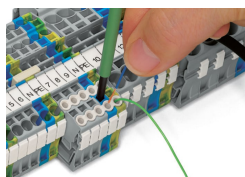
Conexión enchufable de conductores rígidos y con puntera



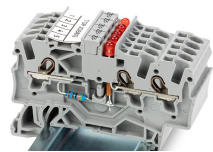
Inserción de un conductor a través de la conexión enchufable:  
Se pueden enchufar conductores rígidos de una sección por encima y hasta dos secciones por debajo de la sección nominal fácilmente sin necesidad de utilizar herramientas.



Inserción de conductor con herramienta de accionamiento:  
La conexión de conductores flexibles sin punteras, o conductores de secciones pequeñas que no se pueden insertar, se realiza de forma similar a la CLEMA CEPO (CAGE CLAMP®) original, solo requiere el uso de una herramienta de accionamiento.  
Ventaja:  
Para abrir el punto de conexión, inserte la herramienta de accionamiento en vertical. La entrada de conductor tiene menos de 15 grados de inclinación para facilitar el cableado.

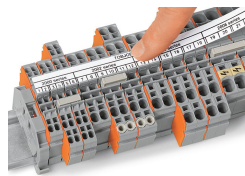
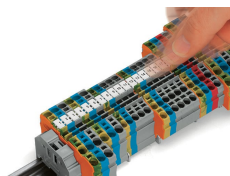


Conexión de conductor: embudo aislante

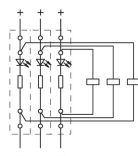


Diseñe unidades de control (por ejemplo, en circuitos de mando y funcionamiento) utilizando bornas con LED.

## Marcaje



Instalación de etiquetas WMB Inline en soportes de marcaje.



Utilizando las siguientes bornas se pueden crear indicaciones de tensión relacionadas con el circuito:  
2002-1421/1000-434 o  
2002-1421/1000-413