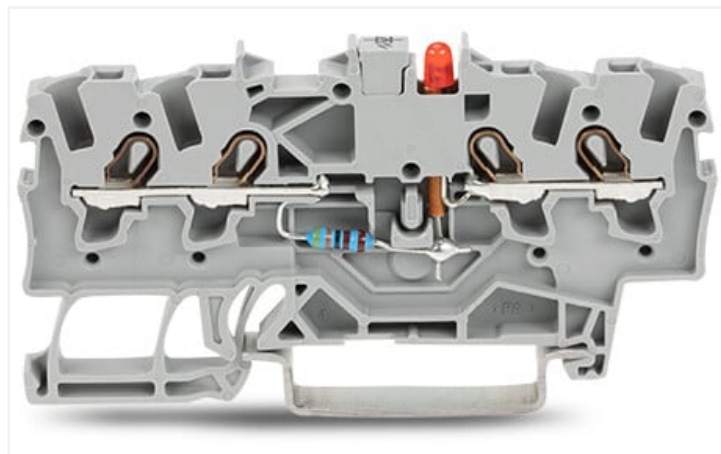
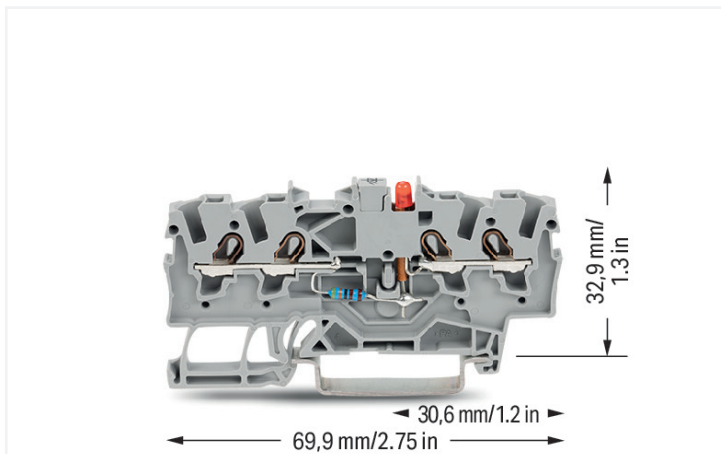


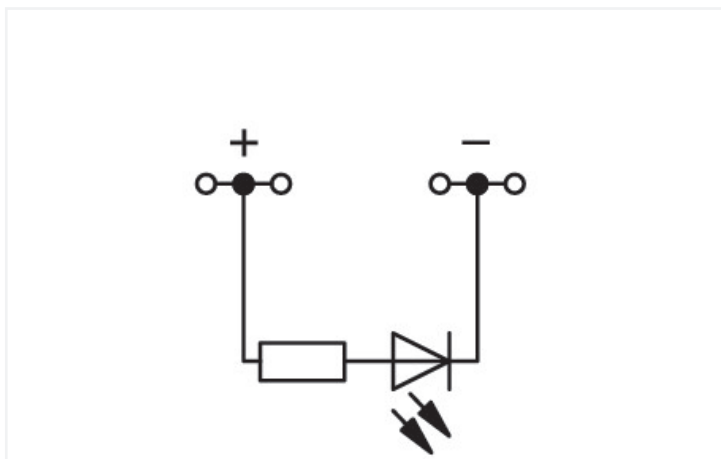
Ficha de datos | Código: 2001-1421/1000-434

Borna para componentes; 4 conductores; LED rojo; 24 V DC; para carril DIN 35 x 15 y 35 x 7,5; 1,5 mm²; Push-in CAGE CLAMP®; 1,50 mm²; gris

<https://www.wago.com/2001-1421/1000-434>



Color: ■ gris



2001-1421/1000-434

Notas

Información sobre seguridad

Aviso: Esta borna con LED no se puede puentear con peines de puentes enchufables.

Datos eléctricos

Valores asignados según CEI/EN

Valores asignados según	IEC/EN 60947-7-1
Corriente asignada	0,025 A

Valores asignados según UL 1059

Certificaciones según	UL 1059
-----------------------	---------

General

Tipo de tensión 1	DC
Tensión nominal	24 V

Datos de conexión

Número total de puntos de conexión	4
Número total de potenciales	1
Número de niveles	1

Conexión 1

Tecnología de conexión	Push-in CAGE CLAMP®
Tipo de accionamiento	Herramienta de accionamiento
Materiales de conductor conectable	Cobre
Sección nominal	1,5 mm ²
Conductor rígido	0,25 ... 2,5 mm ² / 22 ... 14 AWG
Conductor rígido; conexión enchufable	0,75 ... 2,5 mm ² / 18 ... 14 AWG
Conductor flexible	0,25 ... 2,5 mm ² / 22 ... 14 AWG
Conductor flexible; con puntera aislada	0,25 ... 1,5 mm ² / 22 ... 16 AWG
Conductor flexible; con puntera; conexión enchufable	0,75 ... 1,5 mm ² / 18 ... 16 AWG
Nota (sección de conductor)	Dependiendo de la característica del conductor, también se puede insertar un conductor con menos sección por medio de una conexión enchufable.
Longitud de pelado	9 ... 11 mm / 0.35 ... 0.43 pulgadas
Dirección del cableado	Conexión frontal

Datos geométricos

Anchura	4,2 mm / 0.165 pulgadas
Altura	69,9 mm / 2.752 pulgadas
Profundidad desde el borde superior del carril DIN	32,9 mm / 1.295 pulgadas

Datos mecánicos

Tipo de montaje	Carril DIN-35
Nivel de marcaje	Marcaje central/lateral

Datos de material

Nota sobre datos de material	Information on material specifications can be found here
Color	gris
Grupo de materiales	I
Material de aislamiento	Poliamida (PA 66)
Clase de inflamabilidad según UL 94	V0
Carga de fuego	0,14 MJ
Peso	6,1 g

Requisitos medioambientales

Temperatura de procesamiento	-35 ... +85 °C
Temperatura de servicio continuo	-60 ... +105 °C

Datos comerciales

eCl@ss 10.0	27-14-11-27
eCl@ss 9.0	27-14-11-27
ETIM 8.0	EC000903
ETIM 7.0	EC000903
PU (SPU)	100 UDS
Tipo de embalaje	Box
País de origen	DE
GTIN	4045454537623
Número de arancel aduanero	85369010000

Homologaciones / Certificados

Declarations of conformity and manufacturer's declarations



Homologación	Norma	Nombre de certificado
Railway WAGO GmbH & Co. KG	-	Railway Ready

Descargas

Environmental Product Compliance

Compliance Search
Environmental Product Compliance 2001-1421/1000-434 ↓

Documentation

Additional Information
Technical Section pdf 2142.18 KB ↓

Bid Text				
2001-1421/1000-434	19.02.2019	xml 3.80 KB	↓	
2001-1421/1000-434	02.08.2018	docx 15.20 KB	↓	

CAD/CAE-Data

CAD data
2D/3D Models 2001-1421/1000-434 ↓

CAE data
EPLAN Data Portal 2001-1421/1000-434 ↓
WSCAD Universe 2001-1421/1000-434 ↓
ZUKEN Portal 2001-1421/1000-434 ↓

1 Productos apropiados

1.1 Accesorios necesarios

1.1.1 Placa final

1.1.1.1 Placa final



Código: 2002-1491

Placa final e intermedia; espesor 0,8 mm; gris

Código: 2002-1492

Placa final e intermedia; espesor 0,8 mm; naranja

Código: 2002-1493

Placa seccionadora; espesor 2 mm; sobresaliente; gris

Código: 2002-1494

Placa seccionadora; espesor 2 mm; sobresaliente; naranja

1.2 Accesorios opcionales

1.2.1 Carril DIN

1.2.1.1 Accesorios de fijación



Código: 210-114

Carril de acero; 35 x 15 mm; espesor 1,5 mm; Longitud 2 m; no perforado; similar a la norma EN 60715; colores plateados



Código: 210-197

Carril de acero; 35 x 15 mm; espesor 1,5 mm; Longitud 2 m; perforado; similar a la norma EN 60715; colores plateados



Código: 210-118

Carril de acero; 35 x 15 mm; espesor 2,3 mm; Longitud 2 m; no perforado; según EN 60715; colores plateados



Código: 210-113

Carril de acero; 35 x 7,5 mm; espesor 1 mm; Longitud 2 m; no perforado; según EN 60715; colores plateados



Código: 210-115

Carril de acero; 35 x 7,5 mm; espesor 1 mm; Longitud 2 m; perforado; según EN 60715; Ancho de orificios 18 mm; distancia de orificios 25 mm; colores plateados



Código: 210-112

Carril de acero; 35 x 7,5 mm; espesor 1 mm; Longitud 2 m; perforado; según EN 60715; Ancho de orificios 25 mm; distancia de orificios 36 mm; colores plateados



Código: 210-196

Carril de aluminio; 35 x 8,2 mm; espesor 1,6 mm; Longitud 2 m; no perforado; similar a la norma EN 60715; colores plateados



Código: 210-198

Carril de cobre; 35 x 15 mm; espesor 2,3 mm; Longitud 2 m; no perforado; según EN 60715; colores cobrizos

1.2.2 Embudo aislante

1.2.2.1 Embudo aislante



Código: 2001-171

Embudos aislantes; 0,25 - 0,5 mm²; 5 unidades / tira; gris claro

1.2.3 Herramienta

1.2.3.1 Herramienta de accionamiento



Código: 210-719

Herramienta de accionamiento; Hoja 2,5 x 0,4mm; con vástago parcialmente aislado



Código: 210-648

Herramienta de accionamiento; Hoja 2,5 x 0,4mm; con vástago parcialmente aislado; acodada; corto



Código: 210-647

Herramienta de accionamiento; Hoja 2,5 x 0,4mm; con vástago parcialmente aislado; multicolor

1.2.4 Marcaje

1.2.4.1 Etiqueta



Código: 793-4501/000-002

Tarjeta de marcaje WMB; en forma de tarjeta; extensible 4 - 4,2 mm; sin impresión; enclavable; amarillo



Código: 793-4501/000-006

Tarjeta de marcaje WMB; en forma de tarjeta; extensible 4 - 4,2 mm; sin impresión; enclavable; azul



Código: 793-4501

Tarjeta de marcaje WMB; en forma de tarjeta; extensible 4 - 4,2 mm; sin impresión; enclavable; blanco



Código: 793-4501/000-007

Tarjeta de marcaje WMB; en forma de tarjeta; extensible 4 - 4,2 mm; sin impresión; enclavable; gris



Código: 793-4501/000-012

Tarjeta de marcaje WMB; en forma de tarjeta; extensible 4 - 4,2 mm; sin impresión; enclavable; naranja



Código: 793-4501/000-005

Tarjeta de marcaje WMB; en forma de tarjeta; extensible 4 - 4,2 mm; sin impresión; enclavable; rojo



Código: 793-4501/000-023

Tarjeta de marcaje WMB; en forma de tarjeta; extensible 4 - 4,2 mm; sin impresión; enclavable; verde



Código: 793-4501/000-017

Tarjeta de marcaje WMB; en forma de tarjeta; extensible 4 - 4,2 mm; sin impresión; enclavable; verde claro



Código: 793-4501/000-024

Tarjeta de marcaje WMB; en forma de tarjeta; extensible 4 - 4,2 mm; sin impresión; enclavable; violeta



Código: 2009-114/000-002

WMB-Inline; para Smart Printer; 2000 unidades en rollo; extensible 4 - 4,2 mm; sin impresión; enclavable; amarillo



Código: 2009-114/000-006

WMB-Inline; para Smart Printer; 2000 unidades en rollo; extensible 4 - 4,2 mm; sin impresión; enclavable; azul



Código: 2009-114

WMB-Inline; para Smart Printer; 2000 unidades en rollo; extensible 4 - 4,2 mm; sin impresión; enclavable; blanco



Código: 2009-114/000-007

WMB-Inline; para Smart Printer; 2000 unidades en rollo; extensible 4 - 4,2 mm; sin impresión; enclavable; gris



Código: 2009-114/000-012

WMB-Inline; para Smart Printer; 2000 unidades en rollo; extensible 4 - 4,2 mm; sin impresión; enclavable; naranja



Código: 2009-114/000-005

WMB-Inline; para Smart Printer; 2000 unidades en rollo; extensible 4 - 4,2 mm; sin impresión; enclavable; rojo



Código: 2009-114/000-023

WMB-Inline; para Smart Printer; 2000 unidades en rollo; extensible 4 - 4,2 mm; sin impresión; enclavable; verde



Código: 2009-114/000-024

WMB-Inline; para Smart Printer; 2000 unidades en rollo; extensible 4 - 4,2 mm; sin impresión; enclavable; violeta

1.2.4.2 Tira de marcadores



Código: 2009-110

Tiras de marcadores; para Smart Printer; en rollo; no extensible; sin impresión; enclavable; blanco

1.2.5 Montaje

1.2.5.1 Cover



Código: 709-156

Perfil de protección; Tipo 3; aprop. p/sopor.de perfil de prot. tip.3; Longitud 1 m; transparente

1.2.5.2 Cover carrier



Código: 709-169

Soporte de perfil de cobertura; Tipo 3; gris

1.2.6 Puente

1.2.6.1 Puente



Código: 210-123

Puente de cadenas de alambre; aislado; azul

Código: 210-103

Puente de cadenas de alambre; aislado; negro

1.2.7 Puntera

1.2.7.1 Puntera



Código: 216-243

con terminales; Hembra para 1 mm² / AWG 18; con camisa de plástico; cincado galvanizado; Cobre electrolítico; remachado de manera estanco al gas; según DIN 46228, parte 4/09.90; rojo

Código: 216-244

con terminales; Hembra para 1,5 mm² / AWG 16; con camisa de plástico; cincado galvanizado; Cobre electrolítico; remachado de manera estanco al gas; según DIN 46228, parte 4/09.90; negro

Código: 216-241

con terminales; Manguito para 0,5 mm²; con camisa de plástico; cincado galvanizado; Cobre electrolítico; remachado de manera estanco al gas; según DIN 46228, parte 4/09.90; blanco

Código: 216-242

con terminales; Manguito para 0,75 mm²; con camisa de plástico; cincado galvanizado; Cobre electrolítico; remachado de manera estanco al gas; según DIN 46228, parte 4/09.90; gris

1.2.8 Tapón de protección

1.2.8.1 Tapa

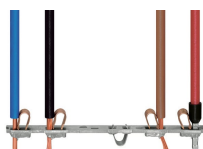


Código: 2001-115

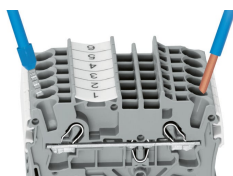
Tapones de protección; para 5 bornas; con flecha de advertencia en negro; amarillo

Instrucciones de manejo

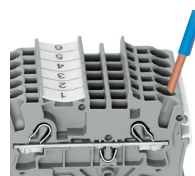
Conexión del conductor



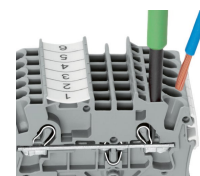
Todos los tipos de conductor de un vistazo



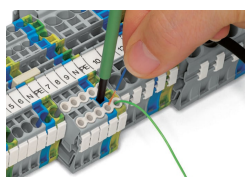
Conexión enchufable de conductores rígidos y con puntera



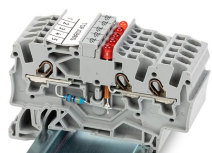
Inserción de un conductor a través de la conexión enchufable:
Se pueden enchufar conductores rígidos de una sección por encima y hasta dos secciones por debajo de la sección nominal fácilmente sin necesidad de utilizar herramientas.



Inserción de conductor con herramienta de accionamiento:
La conexión de conductores flexibles sin punteras, o conductores de secciones pequeñas que no se pueden insertar, se realiza de forma similar a la CLEMA CEPO (CAGE CLAMP®) original, solo requiere el uso de una herramienta de accionamiento.
Ventaja:
Para abrir el punto de conexión, inserte la herramienta de accionamiento en vertical. La entrada de conductor tiene menos de 15 grados de inclinación para facilitar el cableado.

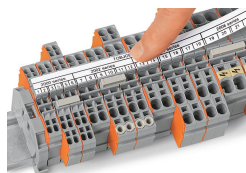
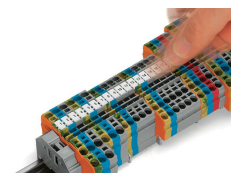


Conexión de conductor: embudo aislante

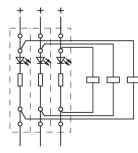


Diseñe unidades de control (por ejemplo, en circuitos de mando y funcionamiento) utilizando bornas con LED.

Marcaje



Instalación de etiquetas WMB Inline en soportes de marcaje.



Utilizando las siguientes bornas se pueden crear indicaciones de tensión relacionadas con el circuito:
2001-1421/1000-434 o
2001-1421/1000-413