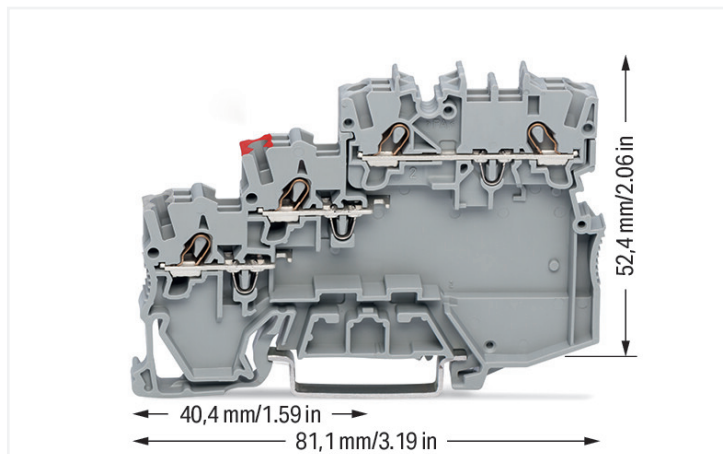


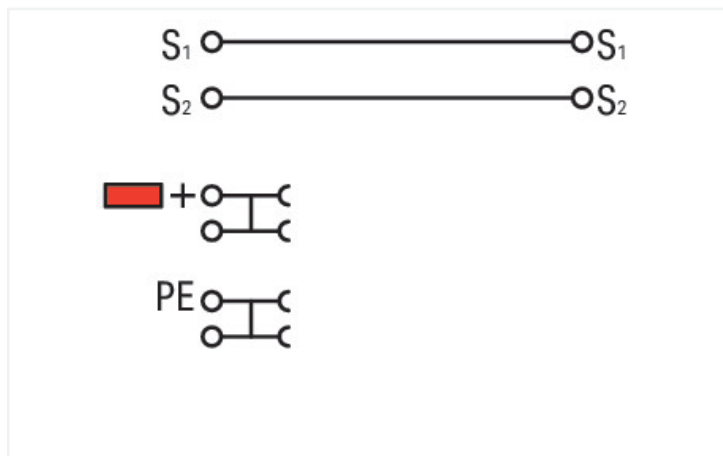
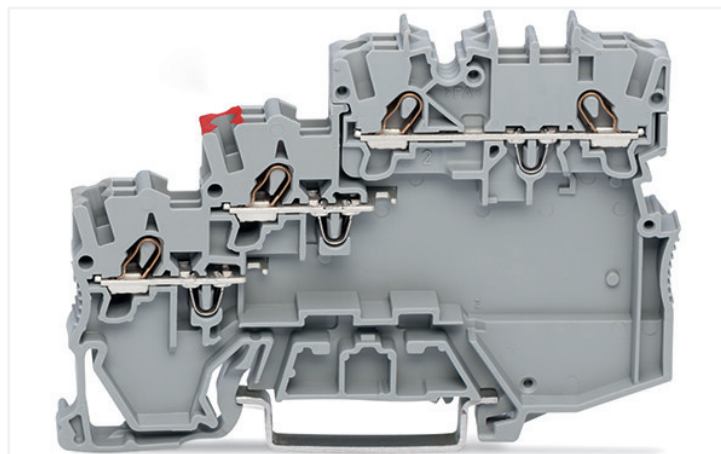
Ficha de datos | Código: 2000-5310/101-000

Borna de actuadores para 3 conductores; para actuadores de conmutación (negativa) PNP; c/puesta a tierra med. peine de puentes; con entradas de cond.impresas en colores; 1 mm²; Push-in CAGE CLAMP®; 1,00 mm²; gris

<https://www.wago.com/2000-5310/101-000>



Color: ■ gris



2000-5310/101-000

Paso de 3,5 mm por señal (2 x 3,5 mm = 7 mm)

El paso doble por polo de estas bornas maximiza la conectividad. Por ejemplo, con solo cinco bornas para sensores y una borna de alimentación se pueden conectar diez sensores.

Notas

Información sobre seguridad

Conexión de toma de tierra mediante puentado a bornas con base de toma de tierra

Datos eléctricos

Valores asignados según CEI/EN

Valores asignados según	IEC/EN 60947-7-1
Tensión nominal (III/3)	250 V
Tensión de choque asignada (III/3)	4 kV
Corriente asignada	13,5 A
Leyenda (valores asignados)	(III / 3) ≙ Protección contra sobretensión III / Grado de ensuciamiento 3

Valores asignados según UL 1059

Certificaciones según	UL 1059
Tensión asignada UL (grupo de uso B)	300 V
Corriente asignada UL (grupo de uso B)	15 A
Tensión asignada UL (grupo de uso D)	300 V
Corriente asignada UL (grupo de uso D)	15 A

Valores asignados según CSA

Certificaciones según	CSA 22.2 No 158
Tensión asignada CSA (grupo de uso C)	300 V
Corriente asignada CSA (grupo de uso C)	10 A

Power loss

Power loss, per pole (potential)	0.4338 W
Rated current I_N for specified power loss	13.5 A
Resistance value for specified, current-dependent power loss	0.00238 Ω

Datos de conexión

Número total de puntos de conexión	8
Número total de potenciales	4
Número de niveles	3
Número de ranuras de puentado	4
Anzahl Brückeraufnahmen Rang	1

Conexión 1

Tecnología de conexión	Push-in CAGE CLAMP®
Tipo de accionamiento	Herramienta de accionamiento
Materiales de conductor conectable	Cobre
Sección nominal	1 mm ²
Conductor rígido	0,14 ... 1,5 mm ² / 24 ... 16 AWG
Conductor rígido; conexión enchufable	0,5 ... 1,5 mm ² / 20 ... 16 AWG
Conductor flexible	0,14 ... 1,5 mm ² / 24 ... 16 AWG
Conductor flexible; con puntera aislada	0,14 ... 0,75 mm ² / 24 ... 18 AWG
Conductor flexible; con puntera; conexión enchufable	0,5 ... 0,75 mm ² / 20 ... 18 AWG
Nota (sección de conductor)	Dependiendo de la característica del conductor, también se puede insertar un conductor con menos sección por medio de una conexión enchufable.
Longitud de pelado	9 ... 11 mm / 0.35 ... 0.43 pulgadas
Dirección del cableado	Conexión frontal

Datos geométricos

Anchura	7 mm / 0.276 pulgadas
Altura	81,1 mm / 3.193 pulgadas
Profundidad desde el borde superior del carril DIN	52,4 mm / 2.063 pulgadas

Datos mecánicos

Tipo de montaje	Carril DIN-35
Nivel de marcaje	Marcaje central/lateral

Datos de material

Nota sobre datos de material	Information on material specifications can be found here
Color	gris
Grupo de materiales	I
Material de aislamiento	Poliamida (PA 66)
Clase de inflamabilidad según UL 94	V0
Carga de fuego	0,336 MJ
Peso	14,9 g

Requisitos medioambientales

Temperatura de procesamiento	-35 ... +85 °C
Temperatura de servicio continuo	-60 ... +105 °C

Datos comerciales

eCl@ss 10.0	27-14-11-28
eCl@ss 9.0	27-14-11-28
ETIM 8.0	EC000900
ETIM 7.0	EC000900
PU (SPU)	50 UDS
Tipo de embalaje	Box
País de origen	DE
GTIN	4055143442282
Número de arancel aduanero	85369010000

Homologaciones / Certificados

General approvals



Homologación	Norma	Nombre de certificado
CCA DEKRA Certification B.V.	EN 60947	NTR NL 7962
CSA DEKRA Certification B.V.	C22.2	2130762
KEMA/KEUR DEKRA Certification B.V.	EN 60947	71-125928
UL Underwriters Laboratories Inc.	UL 1059	E45172

Declarations of conformity and manufacturer's declarations



Homologación	Norma	Nombre de certificado
EU-Declaration of Conformity WAGO GmbH & Co. KG	-	-
Railway WAGO GmbH & Co. KG	-	Railway Ready
UK-Declaration of Conformity WAGO GmbH & Co. KG	-	-

Descargas

Documentation

Additional Information

Technical Section	pdf 2142.18 KB	↓
-------------------	-------------------	-------------------

Bid Text

2000-5310/101-000	19.02.2019	xml 3.99 KB	↓
2000-5310/101-000	07.08.2018	docx 15.20 KB	↓

CAD/CAE-Data

CAD data

2D/3D Models
2000-5310/101-000



CAE data

EPLAN Data Portal
2000-5310/101-000



ZUKEN Portal
2000-5310/101-000



1 Productos apropiados

1.1 Accesorios necesarios

1.1.1 Placa final

1.1.1.1 Placa final



Código: 2000-5391

Placa final e intermedia; espesor 1 mm; para bornas de 3 conductores; gris

1.2 Accesorios opcionales

1.2.1 Carril DIN

1.2.1.1 Accesorios de fijación



Código: 210-114

Carril de acero; 35 x 15 mm; espesor 1,5 mm; Longitud 2 m; no perforado; similar a la norma EN 60715; colores plateados



Código: 210-197

Carril de acero; 35 x 15 mm; espesor 1,5 mm; Longitud 2 m; perforado; similar a la norma EN 60715; colores plateados



Código: 210-118

Carril de acero; 35 x 15 mm; espesor 2,3 mm; Longitud 2 m; no perforado; según EN 60715; colores plateados



Código: 210-113

Carril de acero; 35 x 7,5 mm; espesor 1 mm; Longitud 2 m; no perforado; según EN 60715; colores plateados



Código: 210-115

Carril de acero; 35 x 7,5 mm; espesor 1 mm; Longitud 2 m; perforado; según EN 60715; Ancho de orificios 18 mm; distancia de orificios 25 mm; colores plateados



Código: 210-112

Carril de acero; 35 x 7,5 mm; espesor 1 mm; Longitud 2 m; perforado; según EN 60715; Ancho de orificios 25 mm; distancia de orificios 36 mm; colores plateados



Código: 210-196

Carril de aluminio; 35 x 8,2 mm; espesor 1,6 mm; Longitud 2 m; no perforado; similar a la norma EN 60715; colores plateados



Código: 210-198

Carril de cobre; 35 x 15 mm; espesor 2,3 mm; Longitud 2 m; no perforado; según EN 60715; colores cobrizos

1.2.2 Herramienta

1.2.2.1 Herramienta de accionamiento



Código: 210-719

Herramienta de accionamiento; Hoja 2,5 x 0,4mm; con vástago parcialmente aislado



Código: 210-648

Herramienta de accionamiento; Hoja 2,5 x 0,4mm; con vástago parcialmente aislado; acodada; corto



Código: 210-647

Herramienta de accionamiento; Hoja 2,5 x 0,4mm; con vástago parcialmente aislado; multicolor

1.2.3 Marcaje

1.2.3.1 Adaptador de marcaje



Código: 2000-121

Adaptador; gris

1.2.3.2 Etiqueta



Código: 793-3501

Tarjeta de marcaje WMB; en forma de tarjeta; sin impresión; enclavable; blanco



Código: 2009-113/000-002

WMB-Inline; para Smart Printer; 2300 unidades en rollo; sin impresión; enclavable; amarillo



Código: 2009-113/000-006

WMB-Inline; para Smart Printer; 2300 unidades en rollo; sin impresión; enclavable; azul



Código: 2009-113

WMB-Inline; para Smart Printer; 2300 unidades en rollo; sin impresión; enclavable; blanco



Código: 2009-113/000-007

WMB-Inline; para Smart Printer; 2300 unidades en rollo; sin impresión; enclavable; gris



Código: 2009-113/000-012

WMB-Inline; para Smart Printer; 2300 unidades en rollo; sin impresión; enclavable; naranja



Código: 2009-113/000-005

WMB-Inline; para Smart Printer; 2300 unidades en rollo; sin impresión; enclavable; rojo



Código: 2009-113/000-023

WMB-Inline; para Smart Printer; 2300 unidades en rollo; sin impresión; enclavable; verde



Código: 2009-113/000-017

WMB-Inline; para Smart Printer; 2300 unidades en rollo; sin impresión; enclavable; verde claro



Código: 2009-113/000-024

WMB-Inline; para Smart Printer; 2300 unidades en rollo; sin impresión; enclavable; violeta

1.2.3.3 Portaetiquetas de grupos



Código: 2009-191

Portaetiquetas de grupos; gris

1.2.3.4 Tira de marcadores



Código: 2009-110

Tiras de marcadores; para Smart Printer; en rollo; no extensible; sin impresión; enclavable; blanco

1.2.4 Medida y medición

1.2.4.1 Accesorios de medida



Código: 2009-174

Adaptador de prueba; con toma de prueba Ø 4 mm; para controlar bornas de carril TOPJOB®S; gris



Código: 2009-182

Adaptador de prueba; para máx. 2,5 mm²; para la conexión de conductores de prueba de 0,08 mm² - 2,5 mm² sin útiles; gris

1.2.5 Montaje

1.2.5.1 Cover



Código: 709-156

Perfil de protección; Tipo 3; aprop. p/sop. de perfil de prot. tip.3; Longitud 1 m; transparente

1.2.5.2 Cover carrier



Código: 709-169

SopORTE de perfil de cobertura; Tipo 3; gris

1.2.6 Puente

1.2.6.1 Puente



Código: 210-123

Puente de cadenas de alambre; aislado; azul



Código: 210-103

Puente de cadenas de alambre; aislado; negro



Código: 2000-405/011-000

Puente en estrella; 3 polos; aislado; gris claro



Código: 2000-406/020-000

Puente triángulo; aislado; gris claro



Código: 2000-410/000-006

Puente; 10 polos; aislado; azul



Código: 2000-410

Puente; 10 polos; aislado; gris claro



Código: 2000-410/000-005

Puente; 10 polos; aislado; rojo



Código: 2000-402/000-018

Puente; 2 polos; aislado; amarillo-verde



Código: 2000-402/000-006

Puente; 2 polos; aislado; azul



Código: 2000-402

Puente; 2 polos; aislado; gris claro



Código: 2000-402/000-005

Puente; 2 polos; aislado; rojo



Código: 2000-403/000-006

Puente; 3 polos; aislado; azul



Código: 2000-403

Puente; 3 polos; aislado; gris claro



Código: 2000-403/000-005

Puente; 3 polos; aislado; rojo



Código: 2000-404/000-006

Puente; 4 polos; aislado; azul



Código: 2000-404

Puente; 4 polos; aislado; gris claro



Código: 2000-404/000-005

Puente; 4 polos; aislado; rojo



Código: 2000-405/000-006

Puente; 5 polos; aislado; azul



Código: 2000-405

Puente; 5 polos; aislado; gris claro



Código: 2000-405/000-005

Puente; 5 polos; aislado; rojo



Código: 2000-406/000-006

Puente; 6 polos; aislado; azul



Código: 2000-406

Puente; 6 polos; aislado; gris claro



Código: 2000-406/000-005

Puente; 6 polos; aislado; rojo



Código: 2000-407/000-006

Puente; 7 polos; aislado; azul



Código: 2000-407

Puente; 7 polos; aislado; gris claro



Código: 2000-407/000-005

Puente; 7 polos; aislado; rojo



Código: 2000-408/000-006

Puente; 8 polos; aislado; azul



Código: 2000-408

Puente; 8 polos; aislado; gris claro



Código: 2000-408/000-005

Puente; 8 polos; aislado; rojo



Código: 2000-409/000-006

Puente; 9 polos; aislado; azul



Código: 2000-409

Puente; 9 polos; aislado; gris claro



Código: 2000-409/000-005

Puente; 9 polos; aislado; rojo



Código: 2000-440

Puente; de 1 a 10; aislado; gris claro



Código: 2000-433/000-006

Puente; de 1 a 3; aislado; azul



Código: 2000-433

Puente; de 1 a 3; aislado; gris claro



Código: 2000-433/000-005

Puente; de 1 a 3; aislado; rojo



Código: 2000-434

Puente; de 1 a 4; aislado; gris claro



Código: 2000-436

Puente; de 1 a 6; aislado; gris claro



Código: 2000-437

Puente; de 1 a 7; aislado; gris claro



Código: 2000-438

Puente; de 1 a 8; aislado; gris claro



Código: 2000-439

Puente; de 1 a 9; aislado; gris claro



Código: 2000-435

Puente; de 1 a 5; aislado; gris claro

1.2.7 Puente en hilo enchufable

1.2.7.1 Puente



Código: 2009-404

Puente enchufable; 0,75 mm²; aislado; 110 mm de longitud; gris



Código: 2009-406

Puente enchufable; 0,75 mm²; aislado; 250 mm de longitud; gris



Código: 2009-402

Puente enchufable; 0,75 mm²; aislado; 60mm de longitud; gris

1.2.8 Puntera

1.2.8.1 Puntera



Código: 216-243

con terminales; Hembra para 1 mm² / AWG 18; con camisa de plástico; cincado galvanizado; Cobre electrolítico; remachado de manera estanco al gas; según DIN 46228, parte 4/09.90; rojo



Código: 216-241

con terminales; Manguito para 0,5 mm²; con camisa de plástico; cincado galvanizado; Cobre electrolítico; remachado de manera estanco al gas; según DIN 46228, parte 4/09.90; blanco



Código: 216-242

con terminales; Manguito para 0,75 mm²; con camisa de plástico; cincado galvanizado; Cobre electrolítico; remachado de manera estanco al gas; según DIN 46228, parte 4/09.90; gris

1.2.9 Tapón de protección

1.2.9.1 Tapa

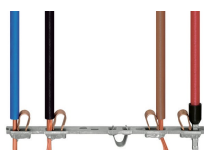


Código: 2000-115

Tapones de protección; para 5 bornas; con flecha de advertencia en negro; amarillo

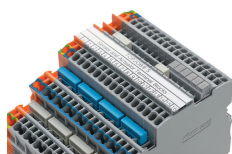
Instrucciones de manejo

Conexión del conductor



Todos los tipos de conductor de un vistazo

Punteado

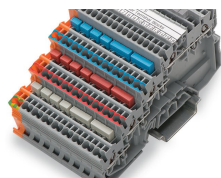
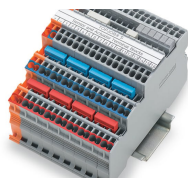


Punteado (un nivel): Punteado del nivel de señal con peines de puentes (serie 2000). Los modelos con LED solo se pueden puntear en una sola ranura. Los adaptadores de prueba TOPJOB® S se pueden usar en todas las ranuras de punteado.



Nivel superior: dos vías de señal independientes

Punteado



Punteado (nivel de potencial):
Punteado de niveles de potencial con
peines de puentes (serie 2000).

Punteado (nivel de potencial):
Punteado continuo en los niveles de po-
tencial con peines de puentes para nú-
meros de polos pares (serie 2000).

Niveles de potencial: dos opciones de
punteado contiguo en una barra porta-
corriente

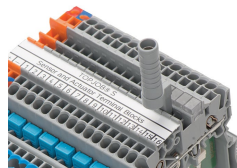
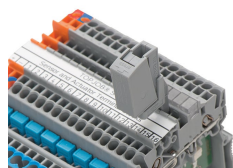
Punteado



Punteado a tierra:
Para bornas de sensores y actuadores sin
conexión a tierra para carril DIN; la con-
exión a tierra se puede realizar punteando
la borna con una base de toma de tierra.

Por ejemplo, con las bornas para senso-
res se utilizan peines de puentes de colo-
res.

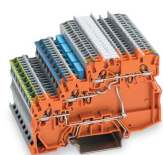
Test



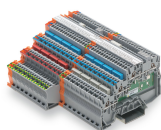
Test a través de toma de prueba
(2009-182) (hasta 42 V máx.).

Test a través de toma de prueba
(2009-174) (hasta 42 V máx.).

Aplicación

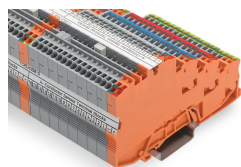
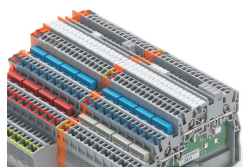


Alimentación:
Borna de alimentación naranja del mismo
perfil con opción de alimentación desde el
lado tanto del armario como del sensor.



Conjunto de bornas de sensor de 4 con-
ductores y bornas de actuador de 3 con-
ductores

Marcaje



Marcaje:
Etiquetas de inserción WMB de 3,5 mm (793-35xx) por la parte superior o lateral: opción de marcaje adicional mediante adaptador de marcaje

Marcaje:
Etiquetado con tiras de marcadores (2009-110): por arriba o por los lados.