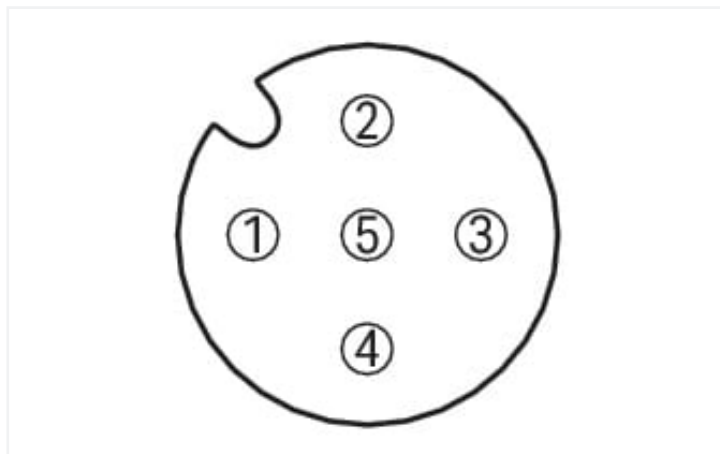


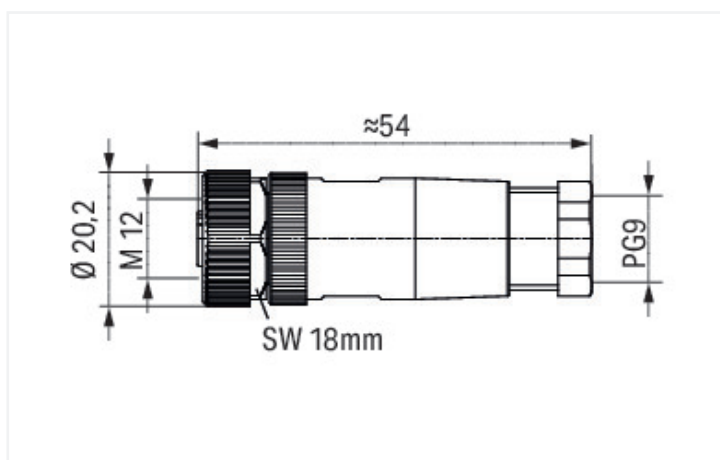
<https://www.wago.com/756-9213/050-000>



Similar a ilustración



Conductor conectable  
 $\varnothing 6 \dots 8 \text{ mm} / 0,14 - 0,5 \text{ mm}^2$



Dimensiones en mm

#### Datos técnicos

Tipo de conexión	Conector hembra M12
N.º de polos	5
Ángulo de conexión de conductor con respecto al ángulo de conexión	0°
Codificación de interfaz de conector (cable/adaptador) 1 1	Codificado A
Resistencia a la conducción	$\leq 3 \text{ m}\Omega$

#### Datos de conexión

Tipo de conexión (1)	Tecnología de conexión con clema
Conductor rígido	0,14 ... 0,5 mm <sup>2</sup>

### Datos mecánicos

Diámetro de cable conectable con forro	6 ... 8 mm
Material de carcasa	PA
Material de contacto	CuZn
Revestimiento de contacto	Dorado
Ciclos de conexión (máx.)	100
Peso	25 g

### Requisitos medioambientales

Temperatura ambiente (funcionamiento)	-25 ... +85 °C
Tipo de protección	IP67
Nota sobre tipo de protección	in locked position
Grado de ensuciamiento (5)	3
Carga de fuego	0 MJ

### Datos comerciales

eCl@ss 10.0	27-24-26-92
eCl@ss 9.0	27-24-26-92
ETIM 8.0	EC002584
ETIM 7.0	EC002584
PU (SPU)	5 (1) UDS
Tipo de embalaje	Box
País de origen	DE
GTIN	4050821114307
Número de arancel aduanero	85366990990

### Descargas

#### Environmental Product Compliance

##### Compliance Search

Environmental Product  
Compliance  
756-9213/050-000



#### CAD/CAE-Data

##### CAE data

WSCAD Universe  
756-9213/050-000

