

## Conector Fotovoltaico 1500 Volts

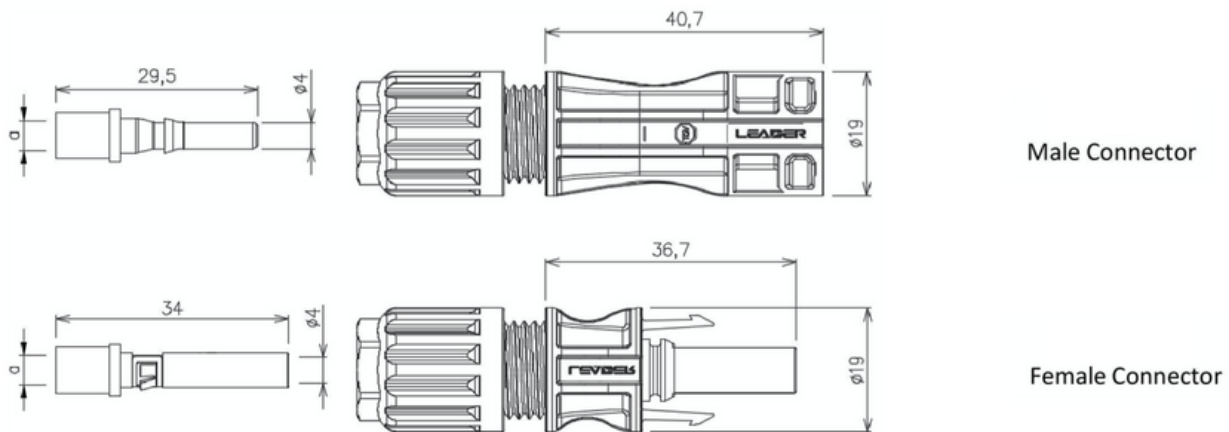
### Cables 10mm<sup>2</sup>

### Especificaciones

-Material de Aislamiento	PPE
-Voltaje Nominal	1500V DC
-Corriente Nominal	65A
-Prueba de Voltaje	8KV(50Hz, 1 min)
-Material de Contactor	Cobre Estañado
-Resistencia del Contactor	< 0.5 mΩ
-Grado de Protección	IP2X/IP68
-Dimensiones del Pin	9.5 mm
-Cable Fotovoltaico Compatible	10 mm <sup>2</sup> (8 AWG)
-Grado de Seguridad	II
-Clase de Llama	UL94-V0
-Fuerza de Inserción/Fuerza de Retiro	<50N / >50N
-Rango de Temperatura	-40° C ... +90° C
-Temperatura Máxima	110° C
-Sistema de Conexión	Conexión Engarzada
-Fuerza de Bloqueo de la Tapa Roscada	0.8-1 Nm

### Requerimientos y Normas

IEC 62852:2014  
TUV 62852:2015



4.0 Cable Female Connector			4.0 Cable Male Connector		
Part No.	α	Cable Size	Part No.	α	Cable Size
4CP10A	4.5	10mm <sup>2</sup> / 8AWG	4CN 10A	4.5	10mm <sup>2</sup> / 8AWG

Distribuidora Mejicoro SA deCV

Av. Coatepec No. 520 Bodega 34A, San Bartolome Coatepec, Huixquilucan, Estado de México 52770, México.

+52 55-52950093 /+52 55-52953432

ventas@cablefotovoltaico.com

www.cablefotovoltaico.com