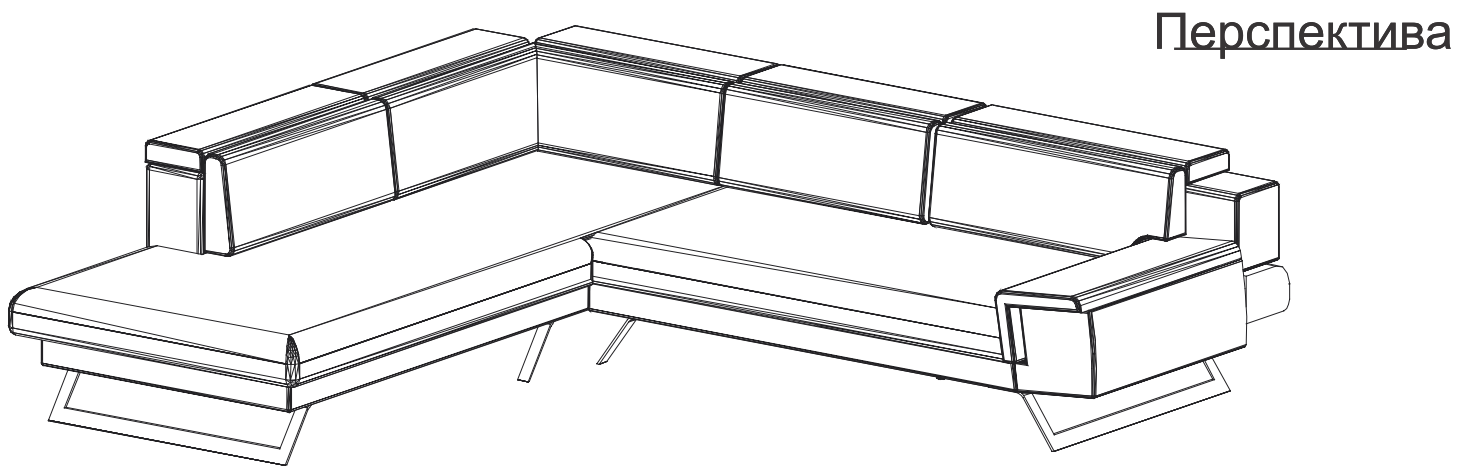
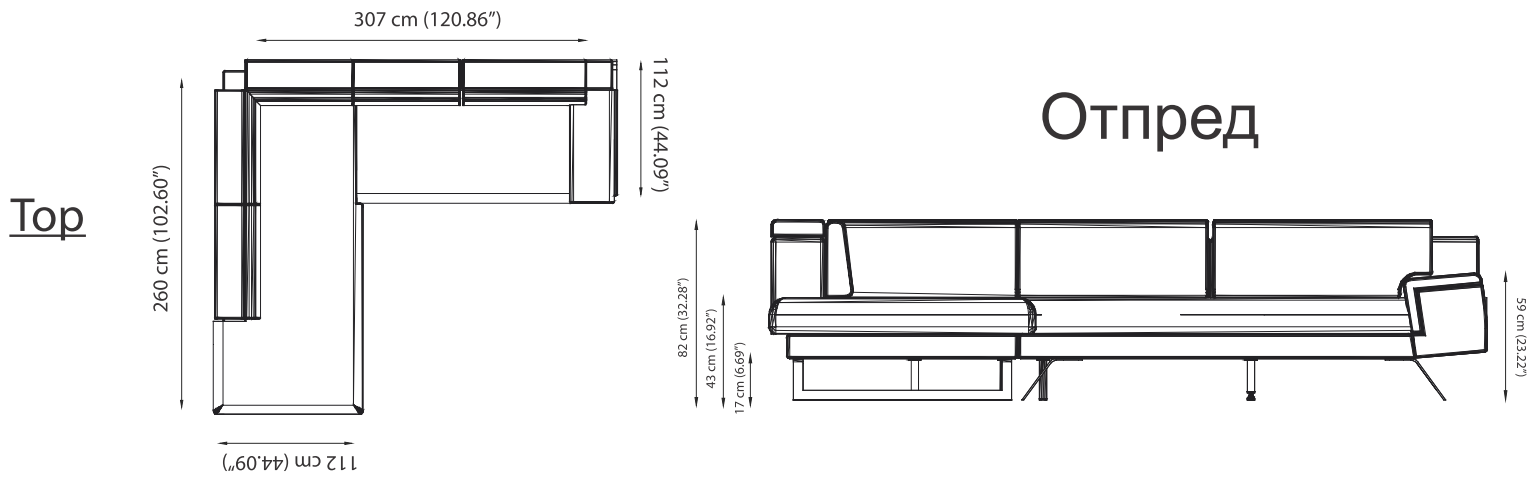


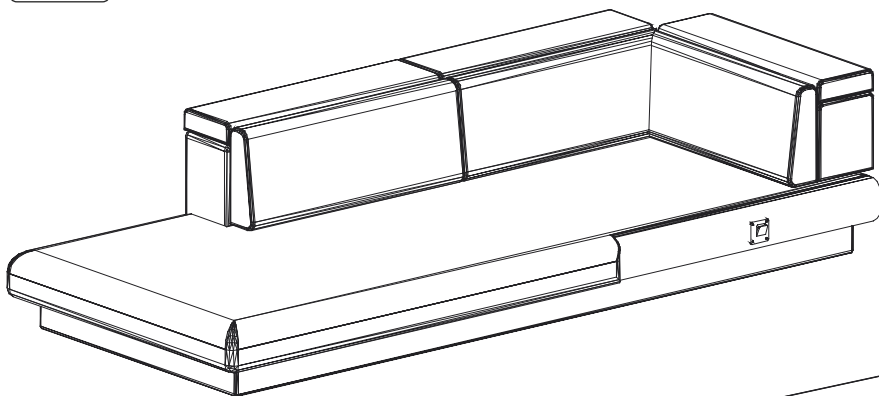
Lisa Corner

Схема за монтаж

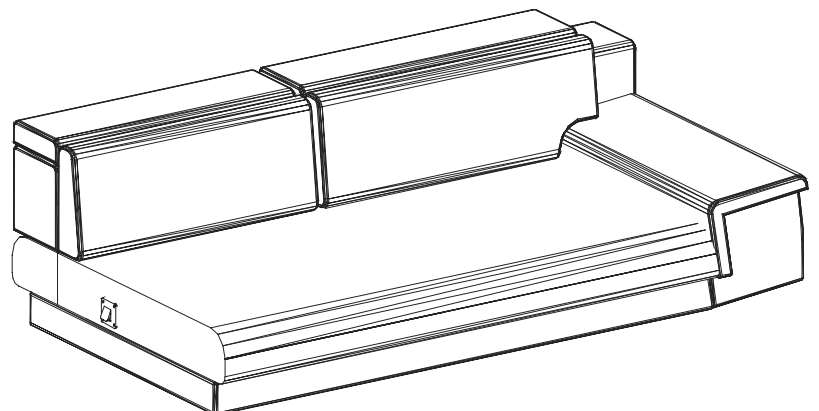


opening the box

Box 1

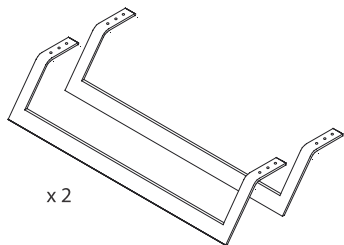


Box 2



Отворете кутията

Box 3-4



Box 5

x2



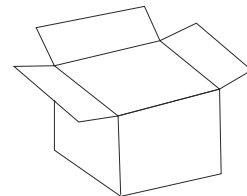
x3



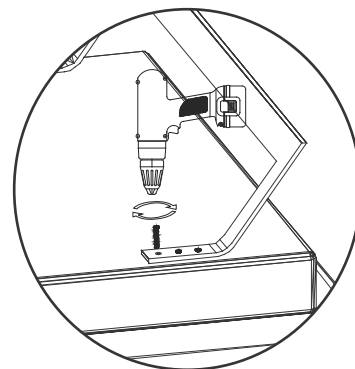
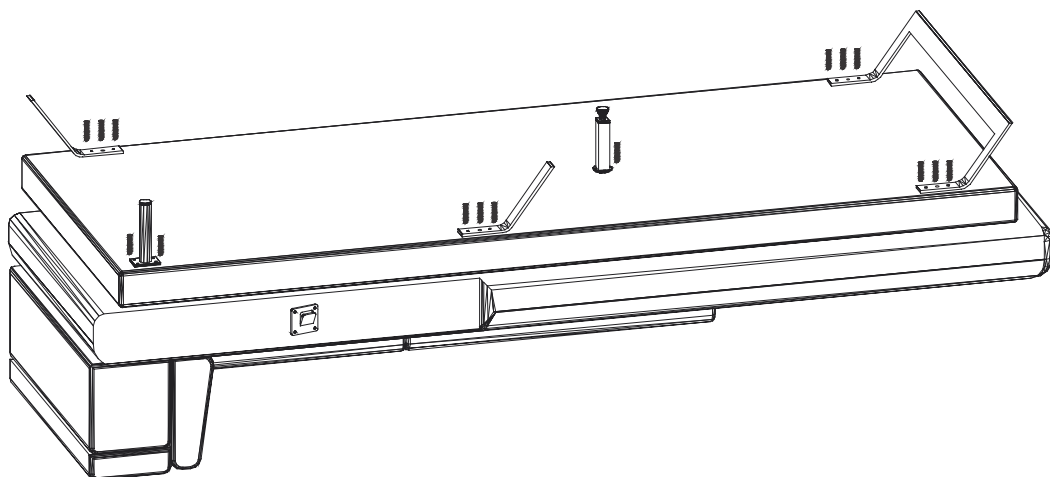
x2



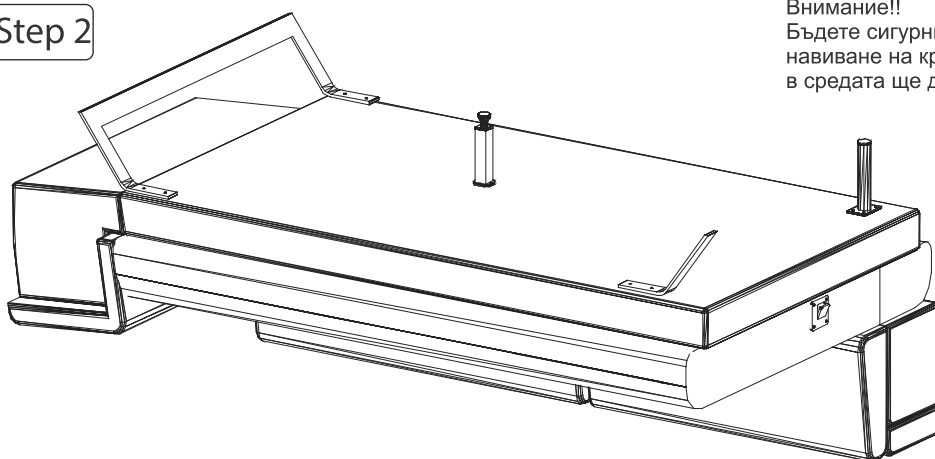
x31



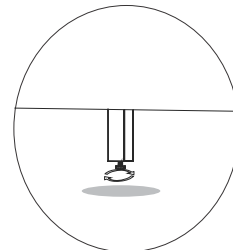
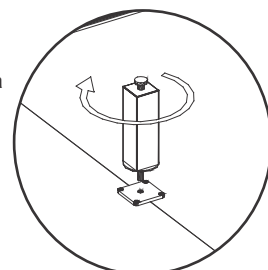
Step 1



Step 2



Внимание!!
Бъдете сигурни ,че след навиване на крачетата - крачетата в средата ще докосват пода - земята



Step 3

