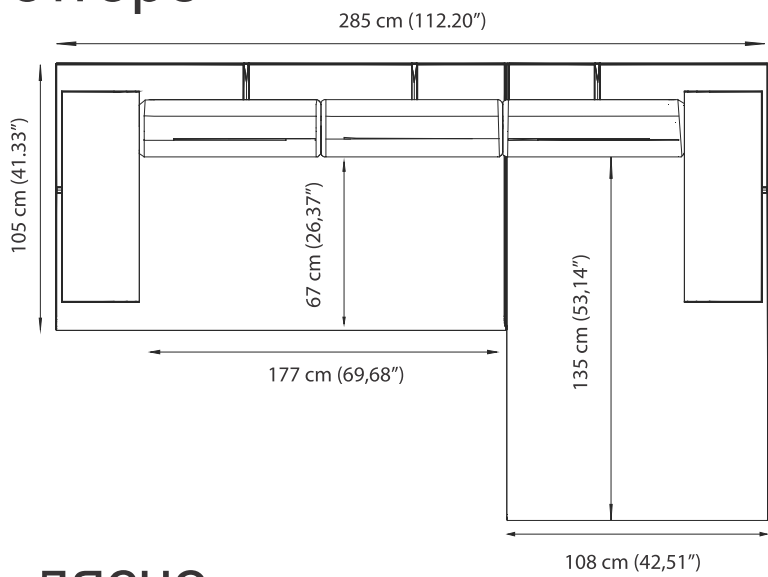
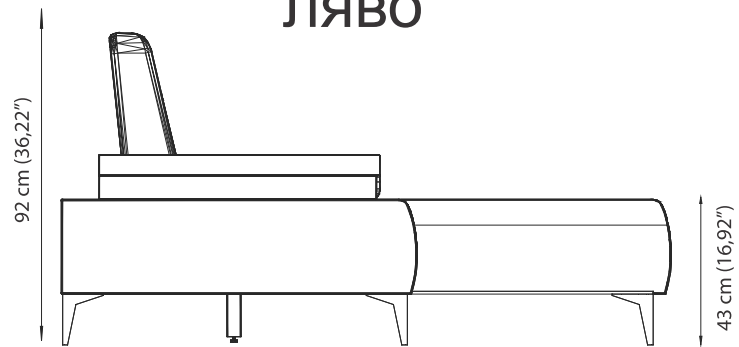


отгоре

схема за монтаж

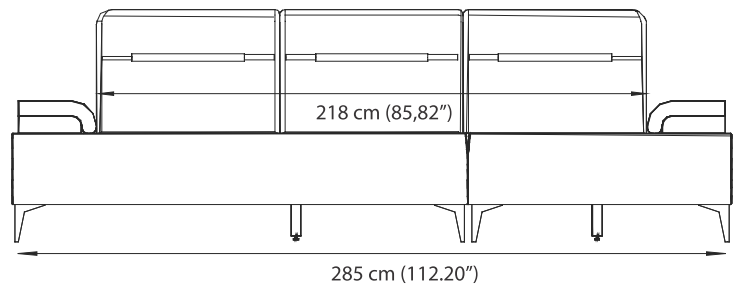
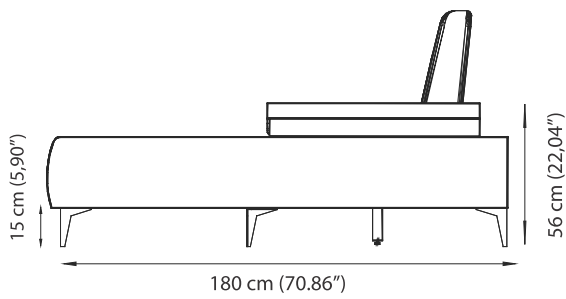


ЛЯВО

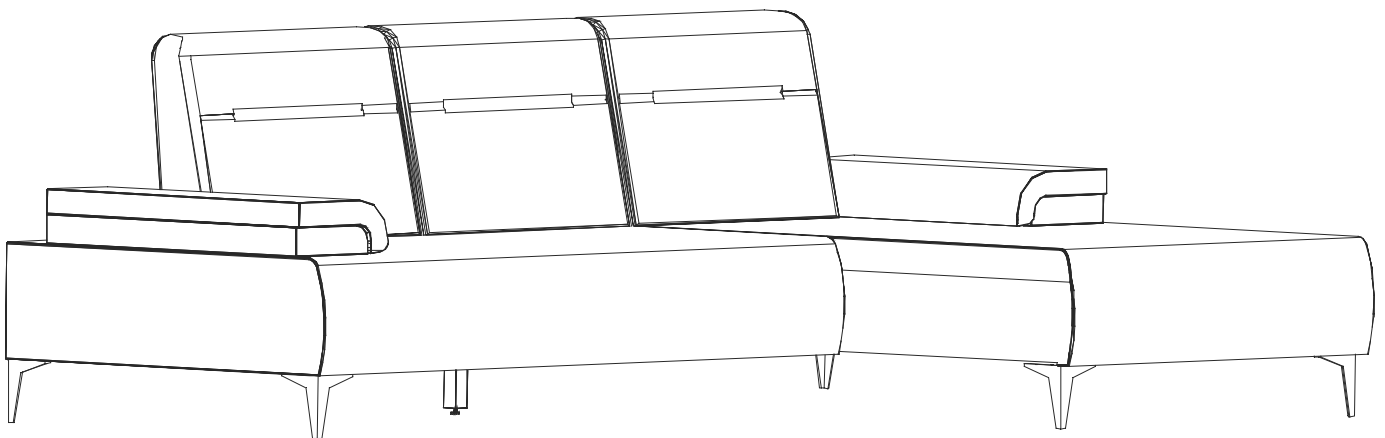


ДЯСНО

отпред

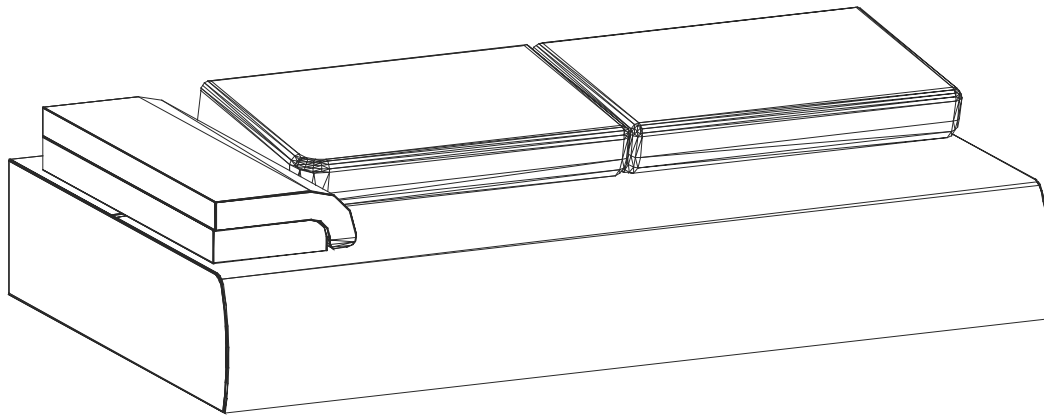


перспектива

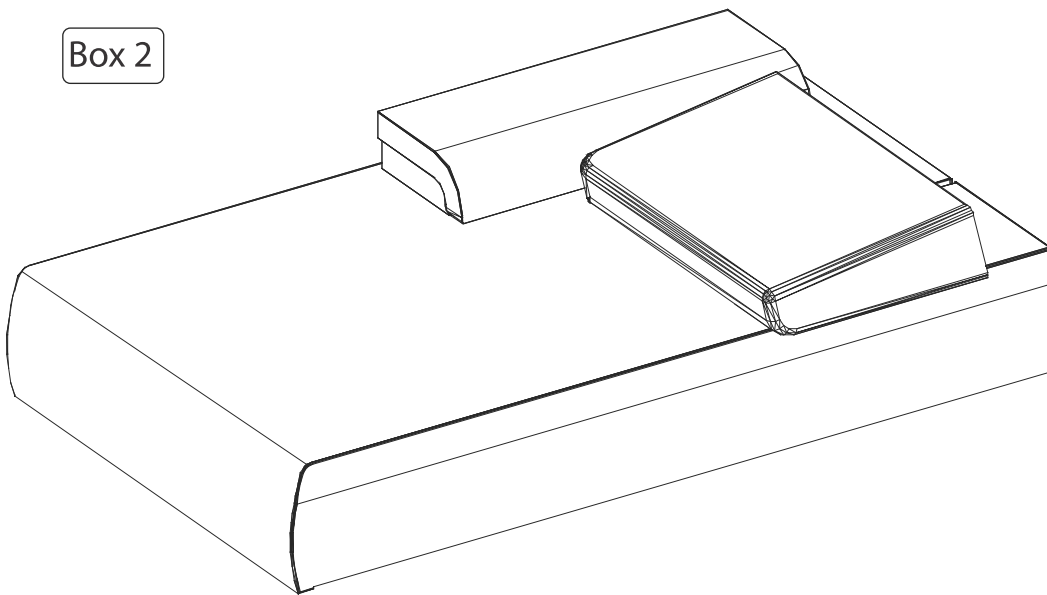


opening the box

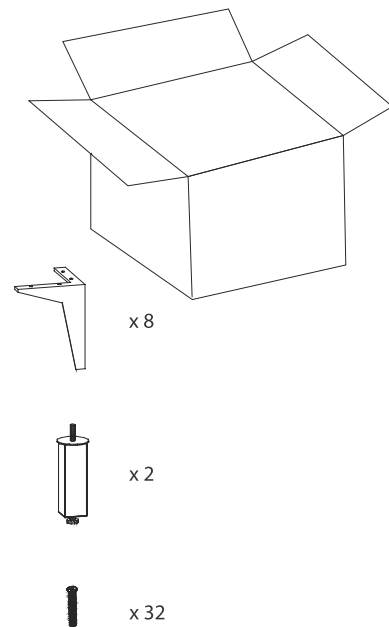
Box 1



Box 2

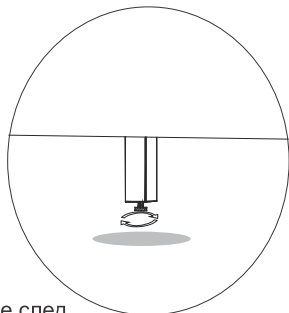


Box 3

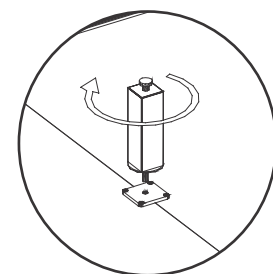
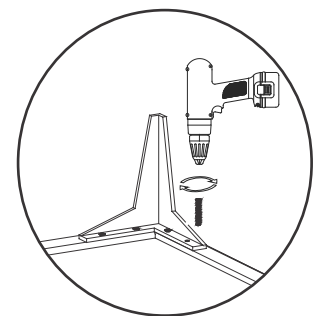
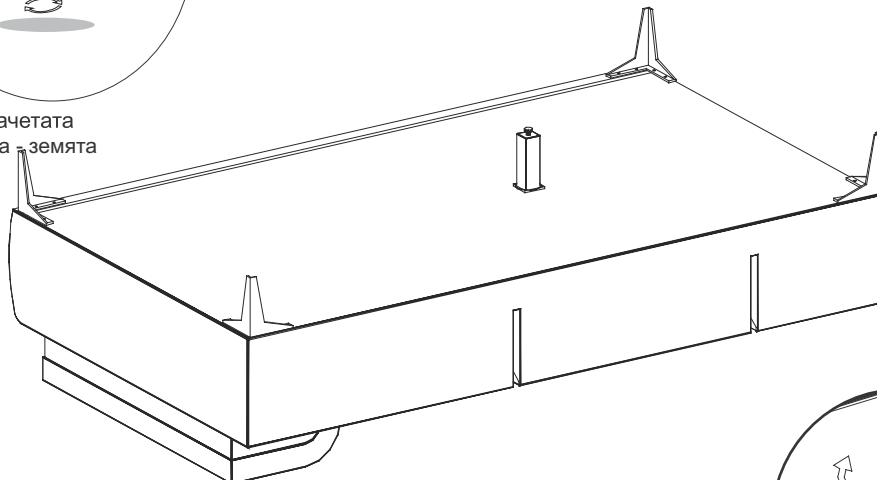


Step 1

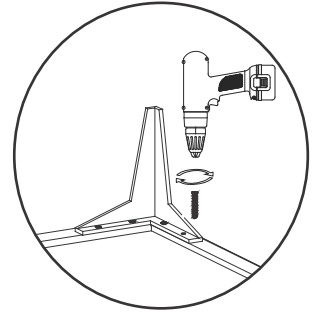
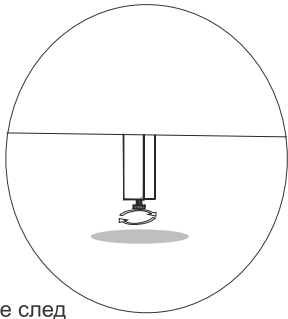
Инсталиране на крачетата



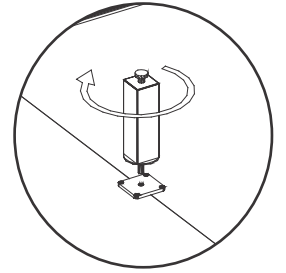
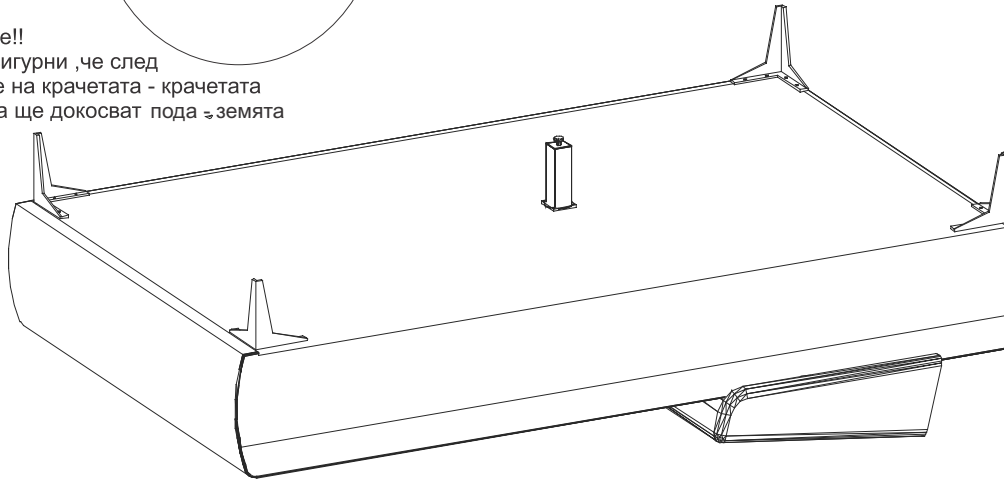
Внимание!!
Бъдете сигурни ,че след
навиване на крачетата - крачетата
в средата ще докосват пода - земята



Step 2

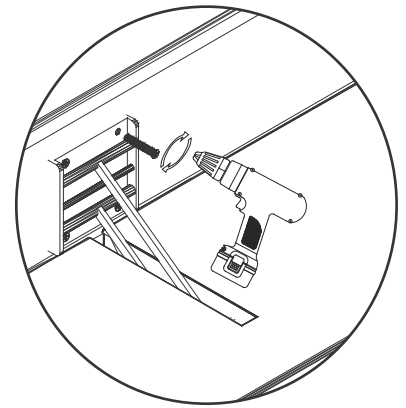
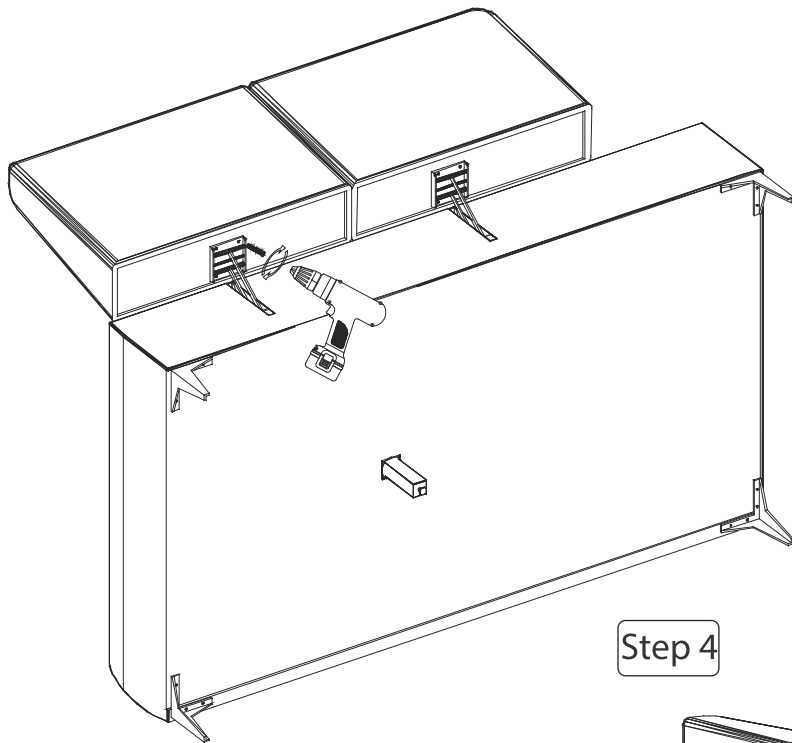


Внимание!!
Бъдете сигурни ,че след
навиване на крачетата - крачетата
в средата ще докосват пода ≈земята

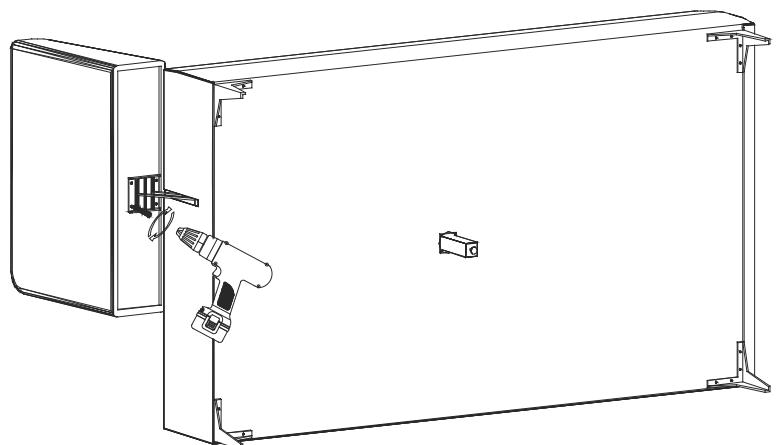


Step 3

Фиксиране на гърба



Step 4



Step 4

Сглобка на лежанката

