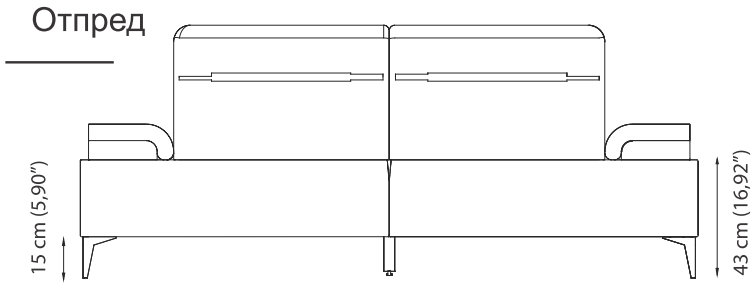
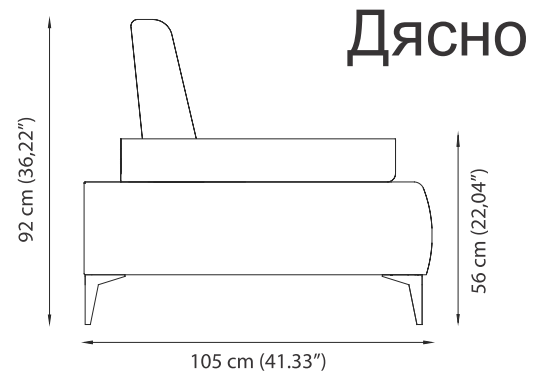
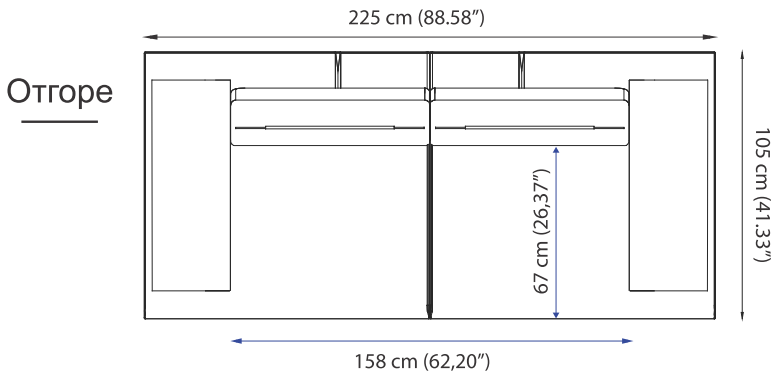
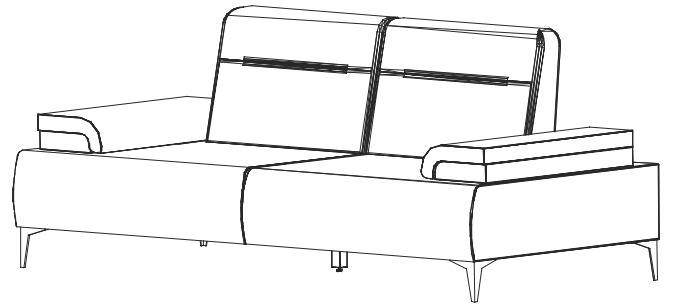


# Схема за монтаж

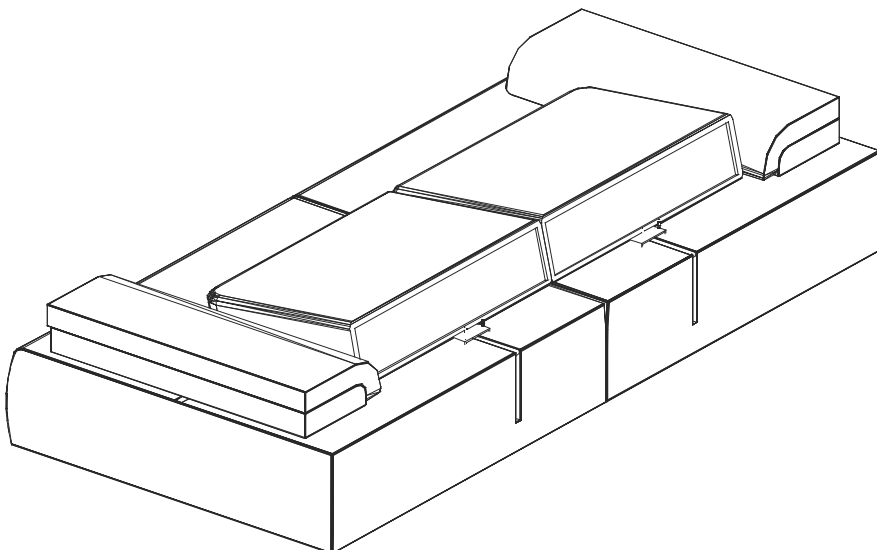


## Перспектива

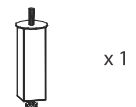
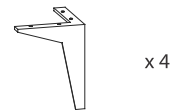
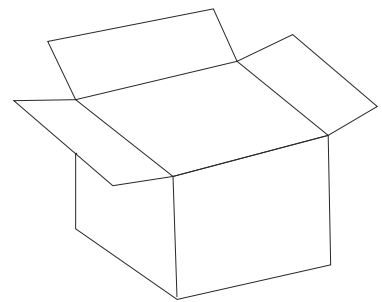


## opening the box

Box 1

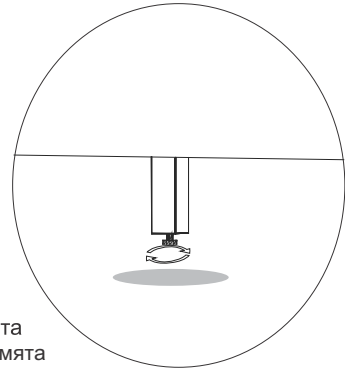
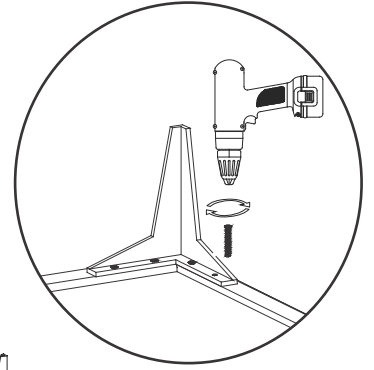
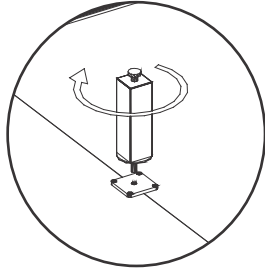
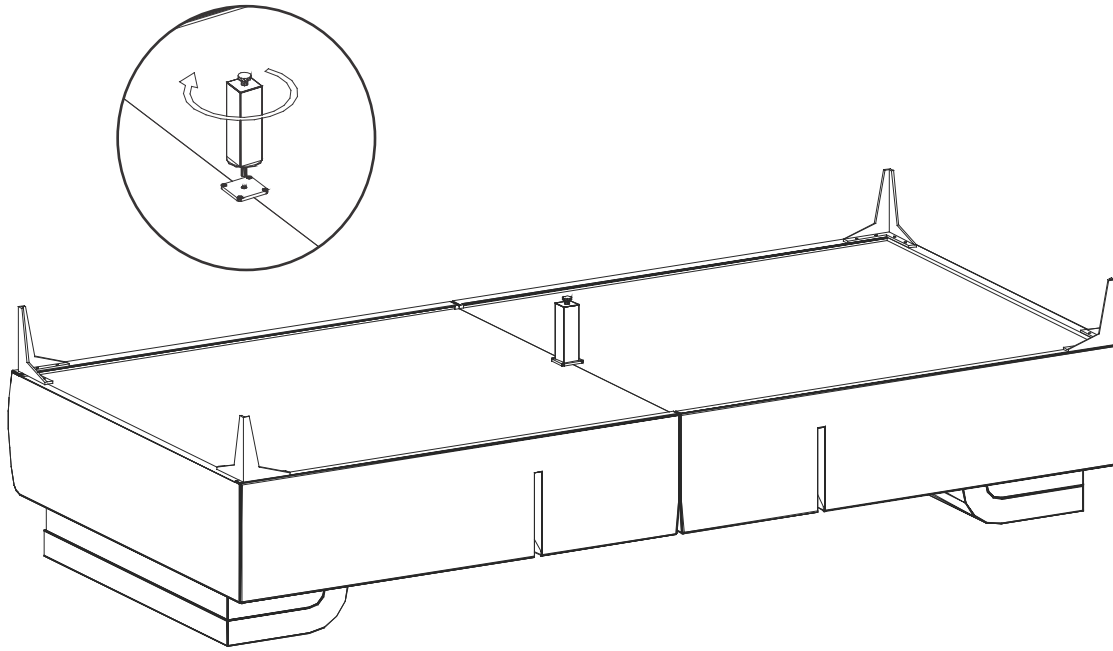


Box 2



Step 1

## installation of the foot



Внимание!!  
Бъдете сигурни ,че след  
навиване на крачетата - крачетата  
в средата ще докосват пода - земята

Step 2

Фиксирайте гърба.

