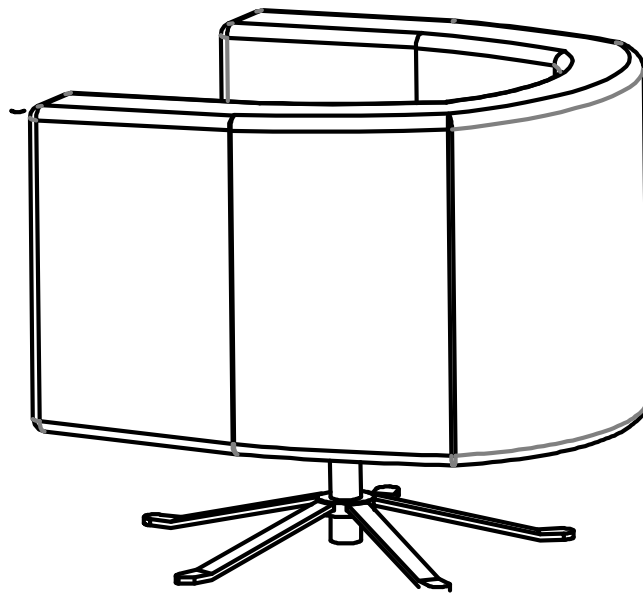
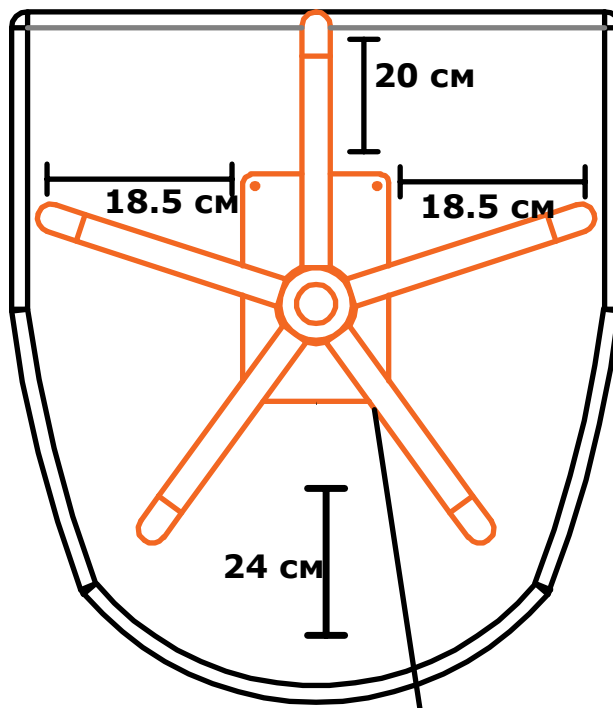


# Монтажна схема на кресло Efes



Основата на металния крак се центрира спрямо седалката на креслото по следния начин:



1. Под хастара са разположени две напречни греди, в които да се навият винтовете
2. Фиксирайте металния крак с 4бр винтове за дърво с размер 5x30 мм
3. Винтовете трябва да се центрират точно върху напречните греди.

