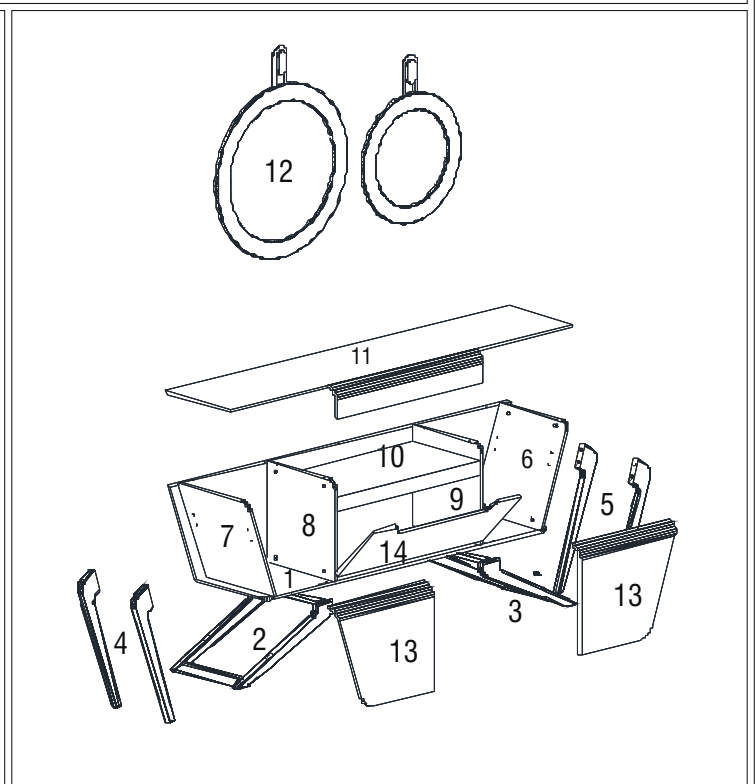
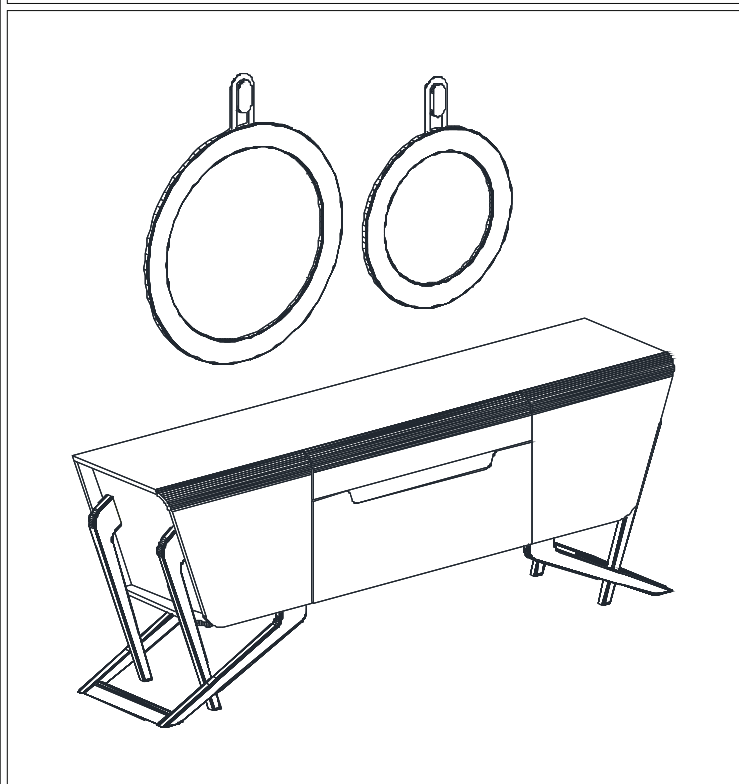


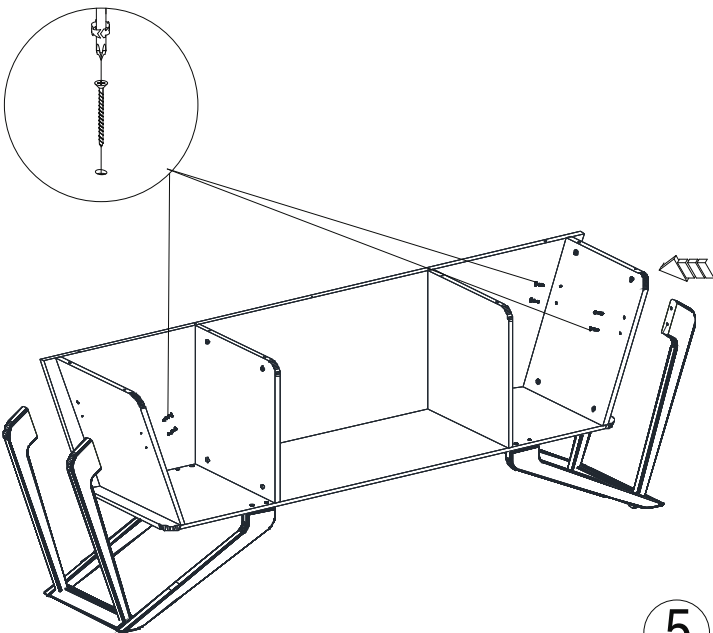
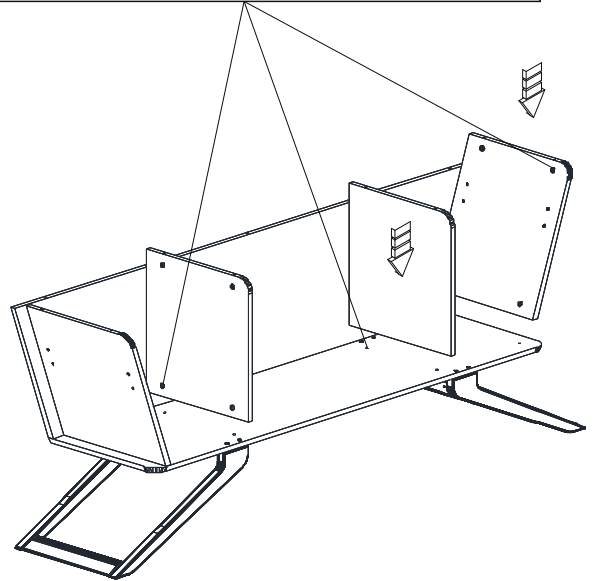
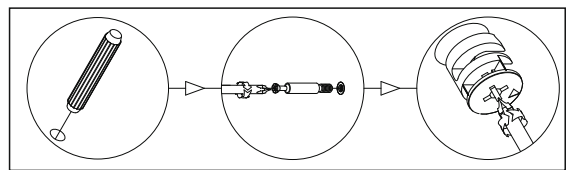
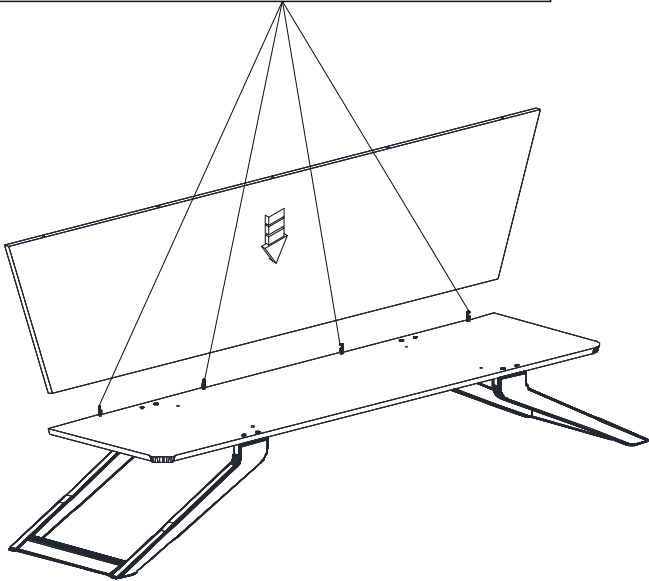
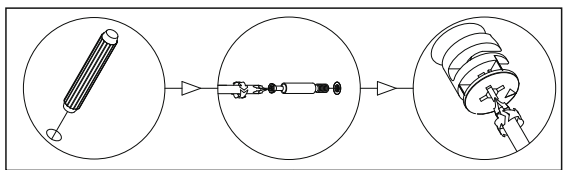
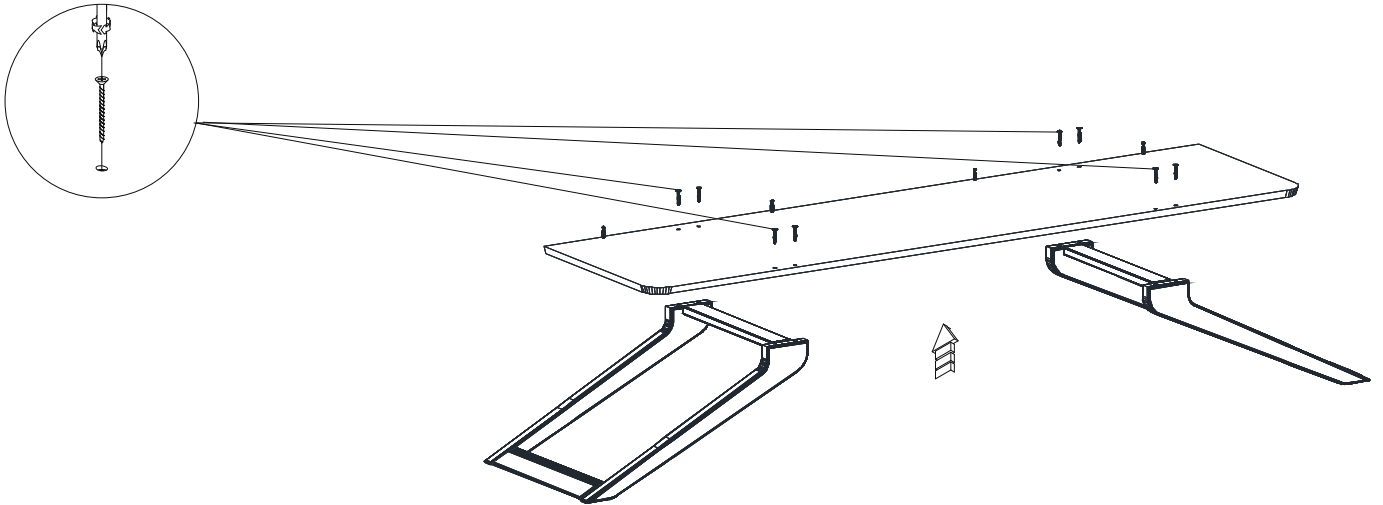
Монтажна схема на бюфет Royal

Монтажни части

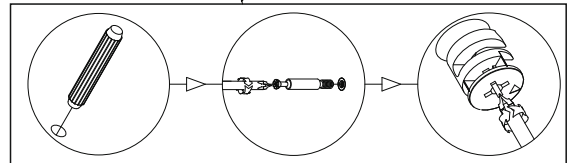
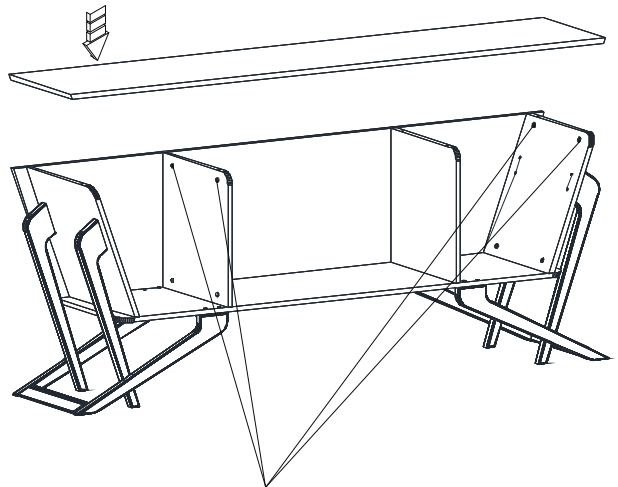
			Ø8*30 mm	3,5*16 mm	M4*22 mm		3,5*20 mm
	300 LÜK	5*12 mm					



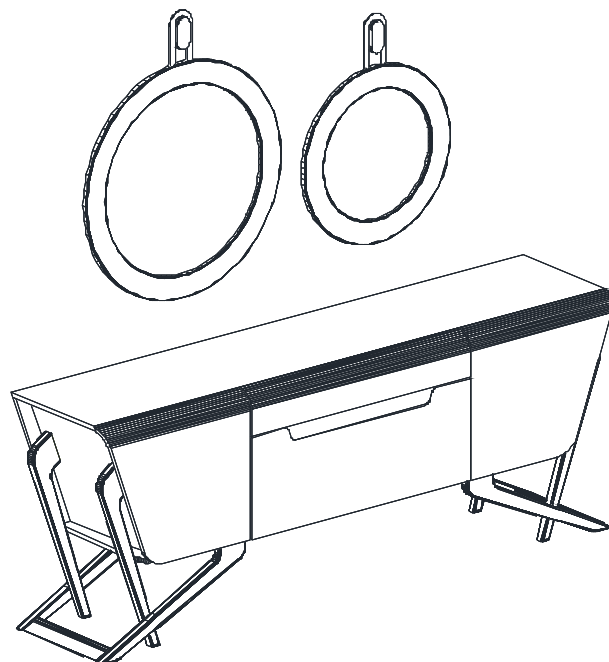
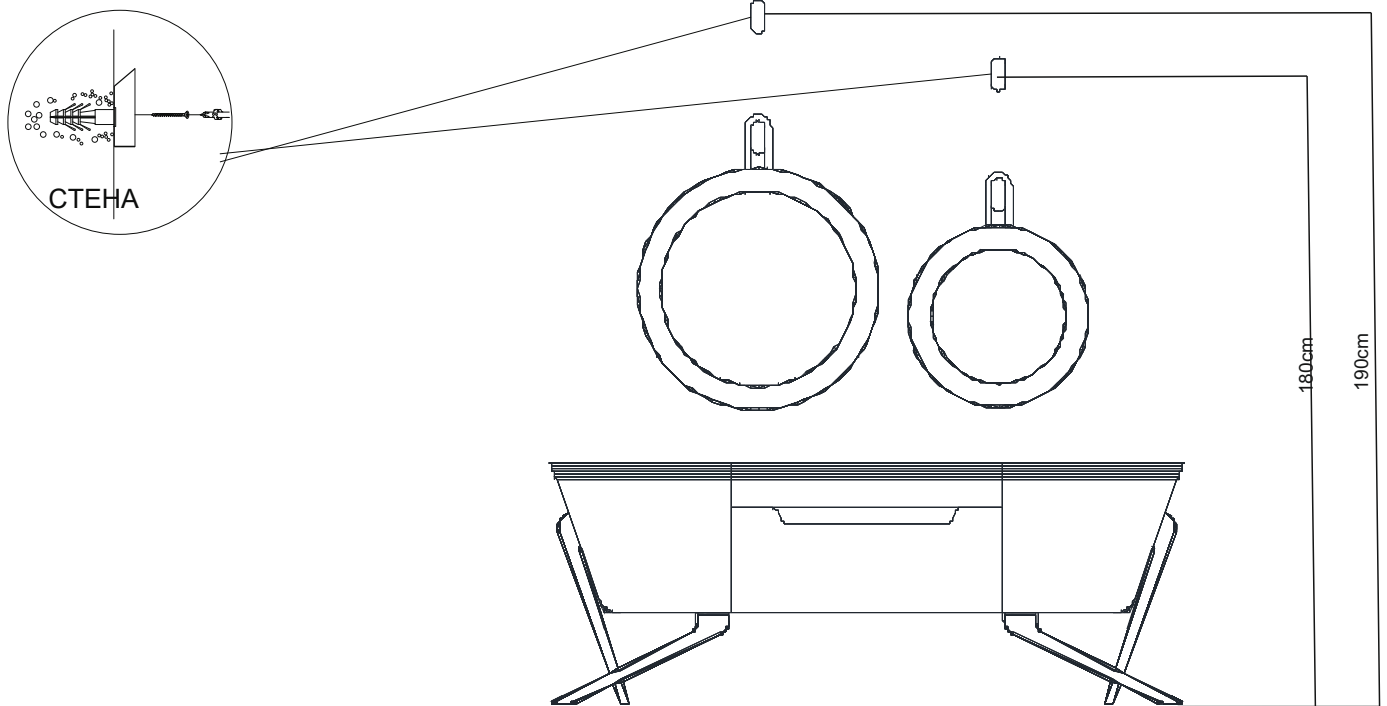
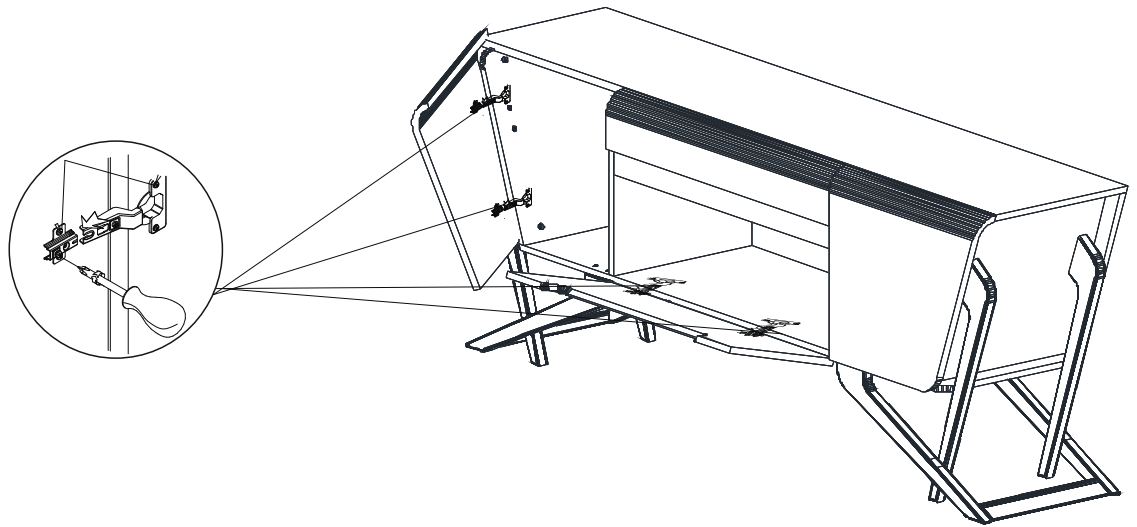
ЧАСТ	ИМЕ	БР	ЧАСТ	ИМЕ	БР	ЧАСТ	ИМЕ	БР	ЧАСТ	ИМЕ	БР
1	КРАКА	4	5	СТРАНИЧНИ ЛЕВИ КРАКА	1	9	ВЪТРЕШЕН ПАНЕЛ	2	13	ВРАТИ	
2	ДОЛЕН ЛЯВ КРАК	1	6	ЛЯВ ПАНЕЛ	2	10	ЧЕКМЕДЖЕ	2	14	ОГЛЕДАЛО	
3	ДОЛЕН ДЕСЕН КРАК	1	7	ДЕСЕН ПАНЕЛ	2	11	ТАВАН		15		
4	СТРАНИЧНИ ДЕСНИ КРАКА	1	8	ВЪТРЕШЕН ПАНЕЛ	2	12	ЧЕКМЕДЖЕ		16		



5

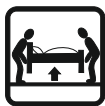


6





Никога не оставяйте малки деца без надзор



- Възраст на потребителя: -36 месеца или повече.
- Стандарт на боята: EN71-3:1994
- Съдържание на бензен: НЯМА
- Съдържание на метилбензен: НЯМА
- Съдържание на ксилен: НЯМА

-Адаптерът намалява електричеството към щепсела от 230V на 12V ISO DIN 9001 E1

ВАЖНО

- Информация относно поддръжката
Използвайте суха, чиста и мека кърпа, почиствайте повърхността редовно; не трябва да използвате мокра кърпа, абразивен или какъвто и да е твърд материал (като ключове, ножове, шкурка)
Пазете от вода и всякакви химически вещества.
 - Условия за използване на продукта в дома
 - Инсталирането трябва да се извършва само от компетентно лице
 - Артикулет съдържа малки части, които могат да се поглъщат, деца <3 години не трябва да бъдат без родителски надзор (наблюдение или мониторинг)
 - Винтовата ключалка (A1) трябва да бъде поставена преди свързване
- От съображения за безопасност целият обков трябва да се завинтва правилно.

