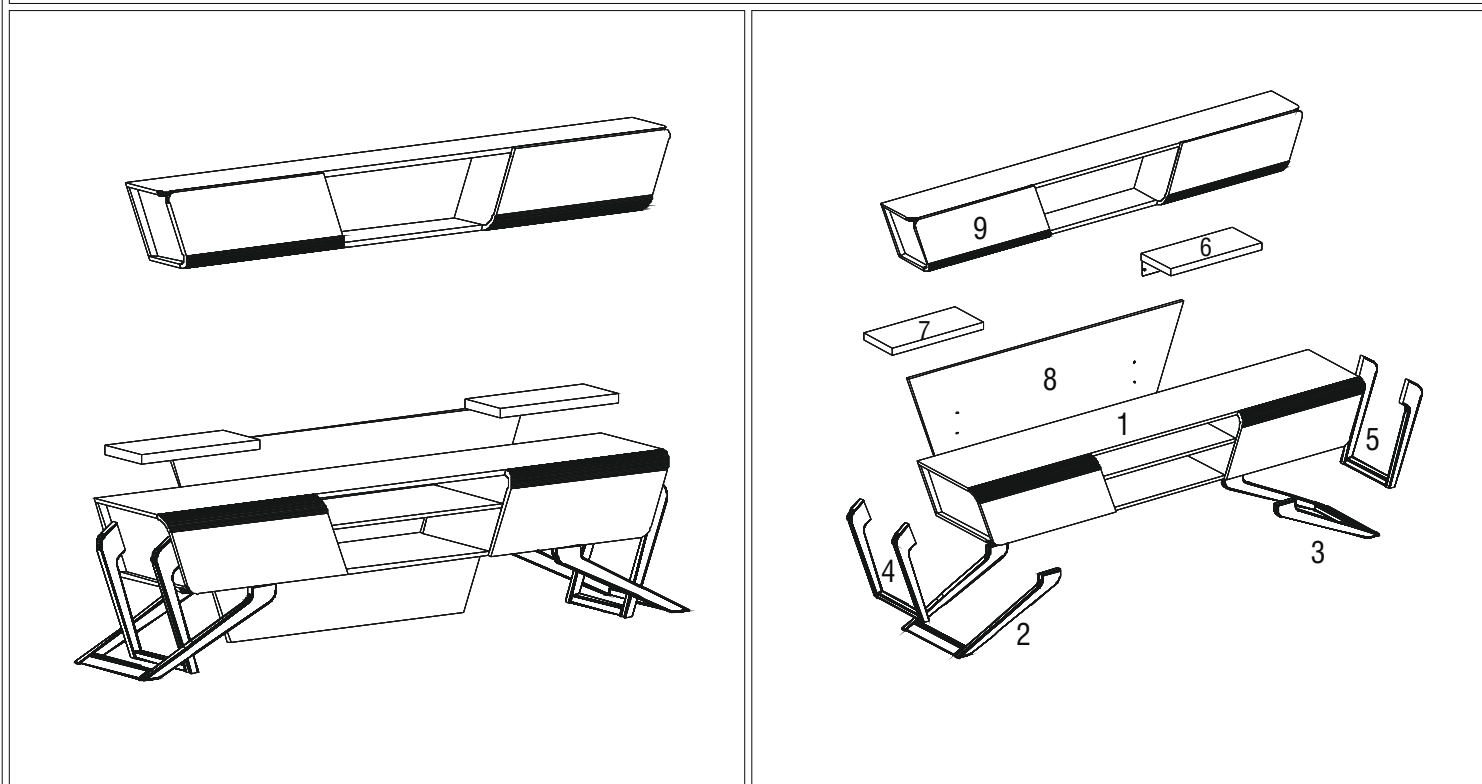


Монтажна схема на ТВ шкаф Royal

МОНТАЖНИ ЕЛЕМЕНТИ

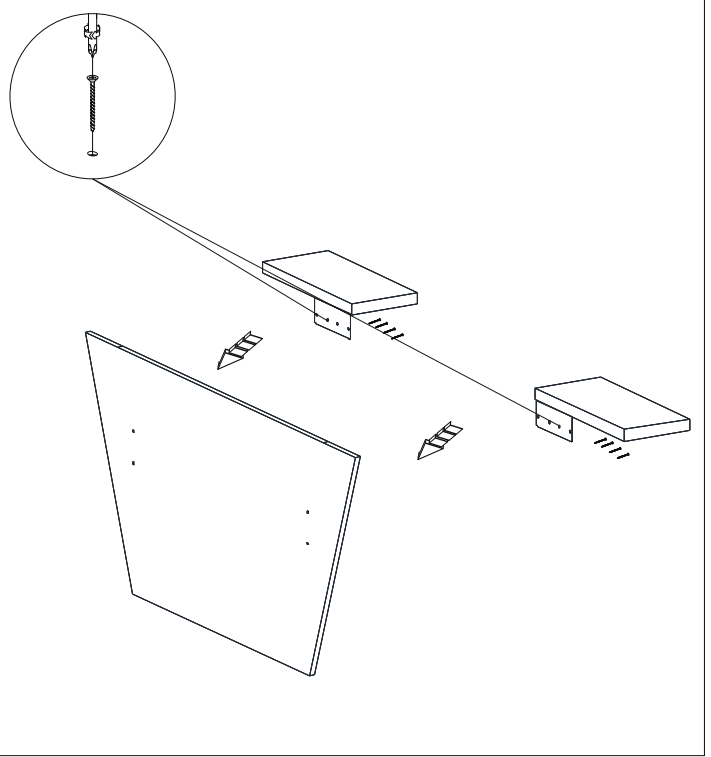
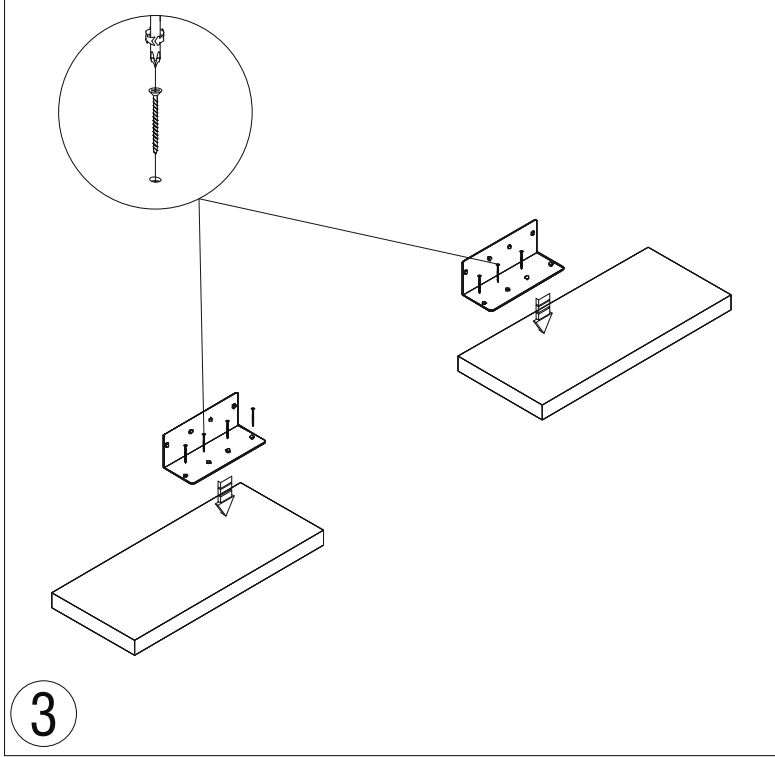
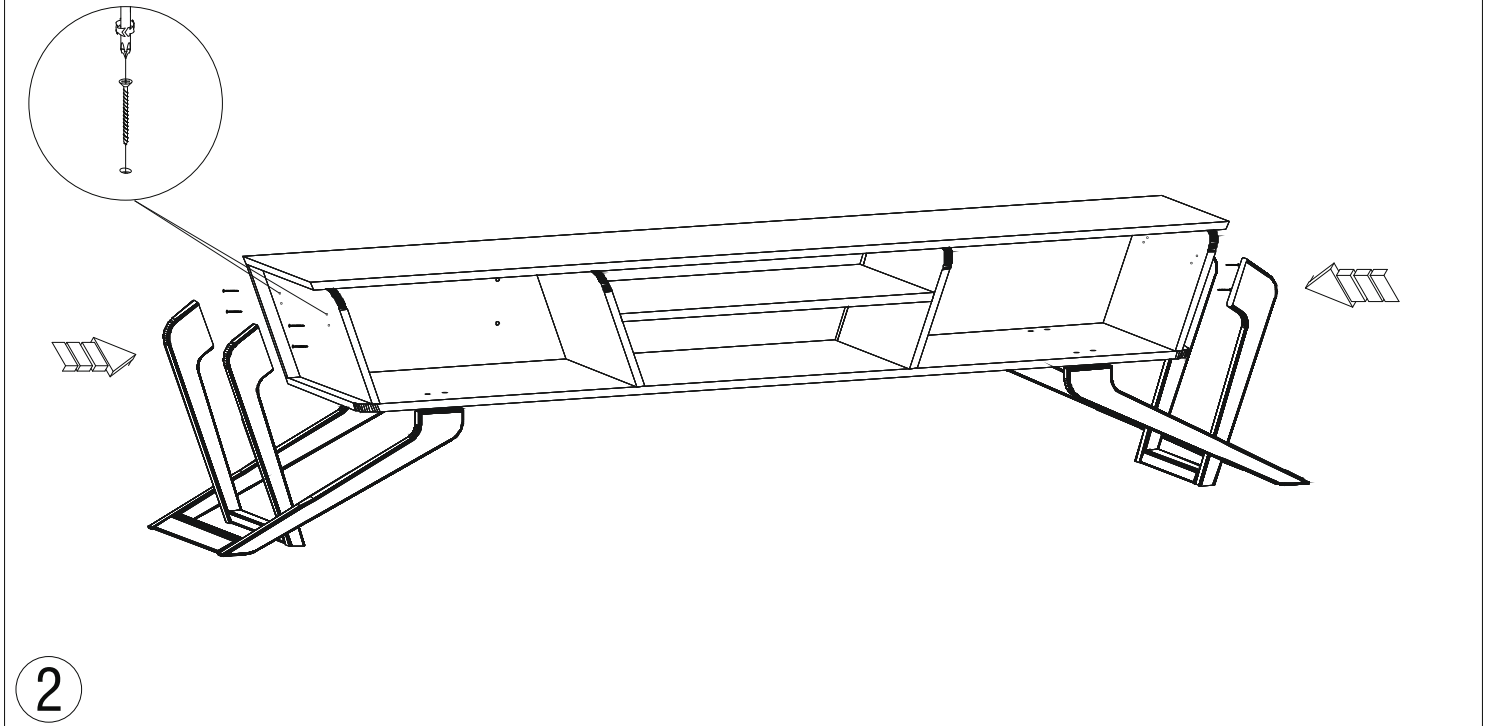
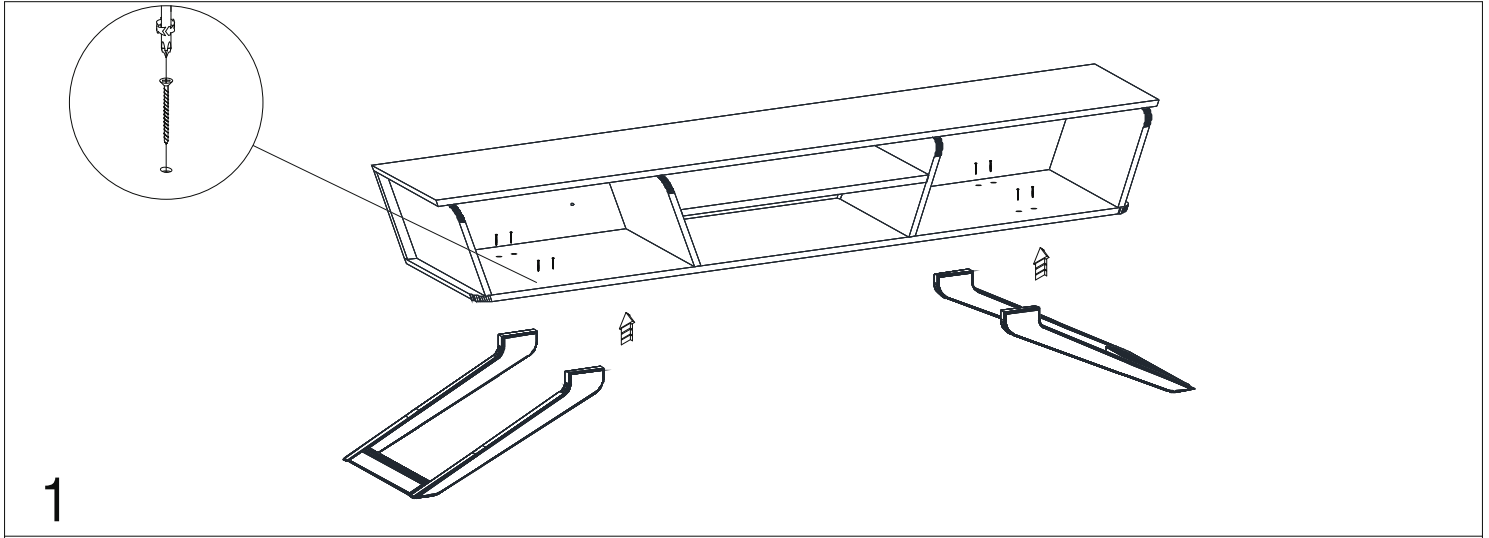
			Ø8*30 mm	3,5*16 mm	M4*22 mm		3,5*20 mm
	300 LÜK	5*12 mm					

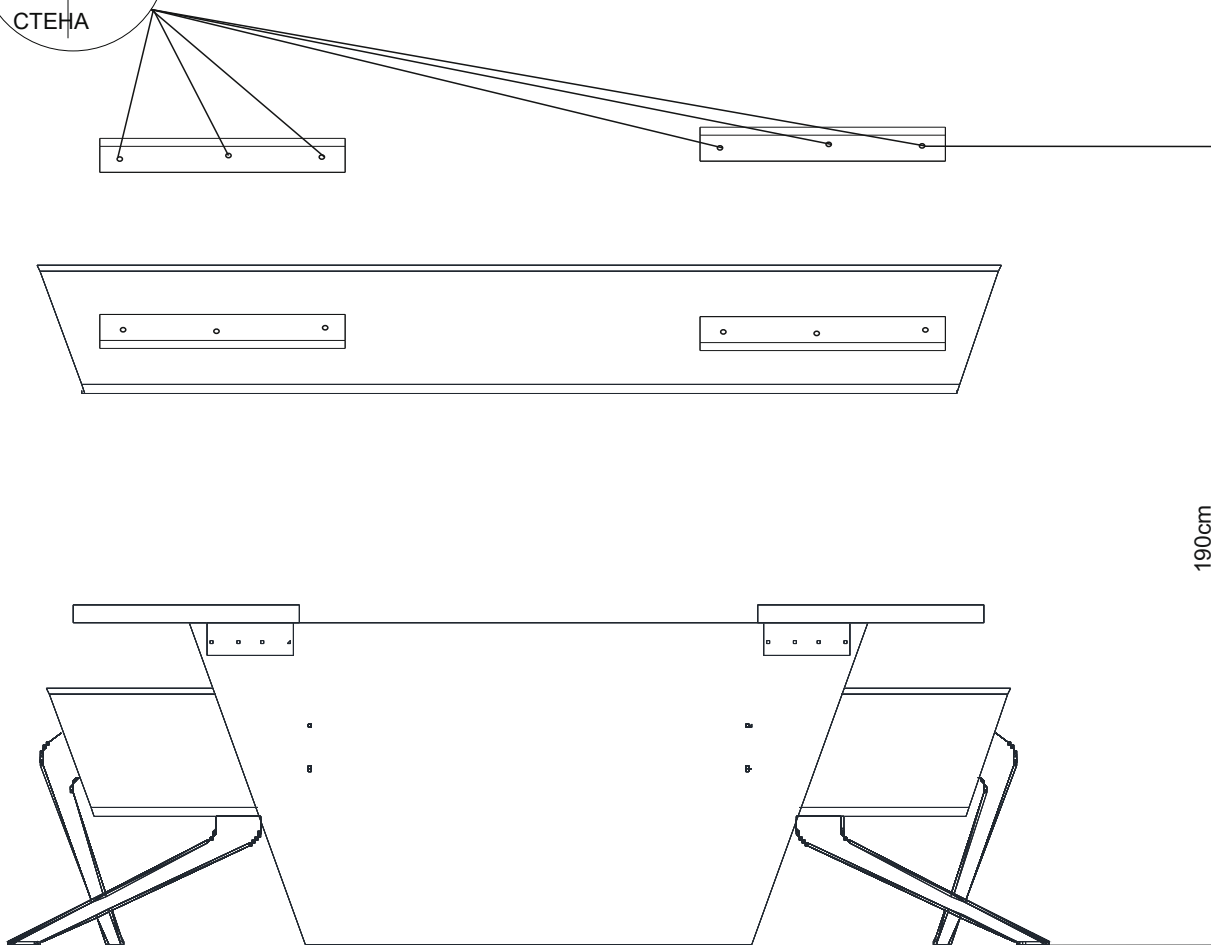
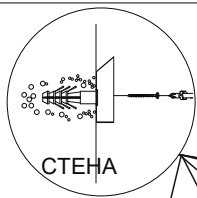
МОНТАЖНИ ЧАСТИ



ЧАСТ	ИМЕ	БР	ЧАСТ	ИМЕ	БР	ЧАСТ	ИМЕ	БР	ЧАСТ	ИМЕ	БР
------	-----	----	------	-----	----	------	-----	----	------	-----	----

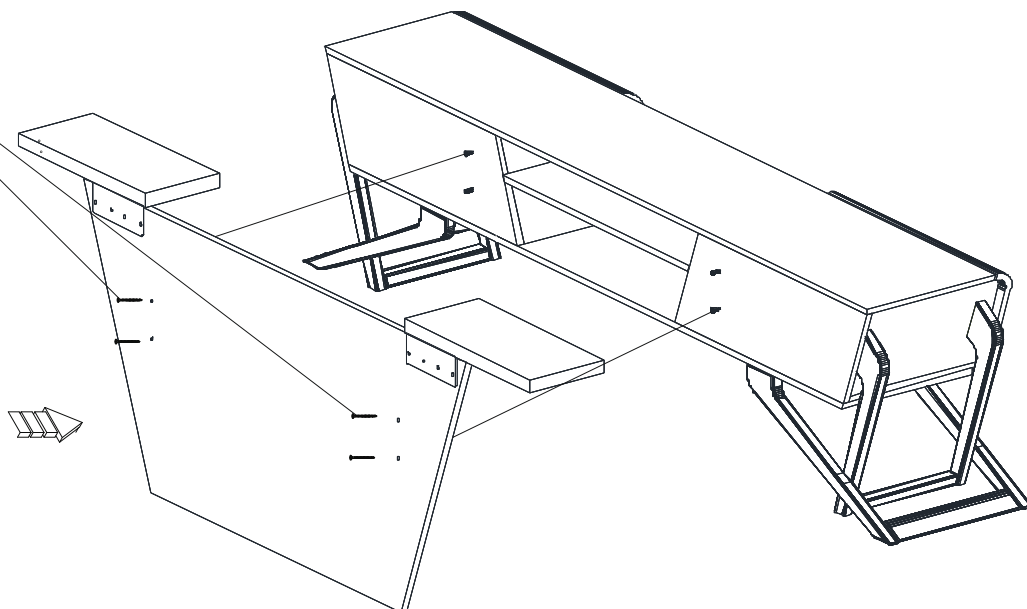
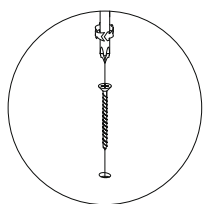
1	ДОЛНА ЧАСТ	4	5	ЛЯВ СТРАНИЧЕН КРАК	1	9	ГОРНА ЧАСТ	2	13		
2	ДЕСЕН КРАК	1	6	РАФТ	2	10		2	14		
3	ЛЯВ КРАК	1	7	РАФТ	2	11			15		
4	ДЕСЕН СТРАНИЧЕН КРАК	1	8	ЗАДЕН ПАНЕЛ	2	12			16		





190cm

4



5



Никога не оставяйте малки деца без надзор



- Възраст на потребителя -36 месеца или повече
- Стандарт на боята EN71-3:1994
- Съдържание на бензен НЯМА
- Съдържание н метилбензен: НЯМА
- Съдържание на ксилен НЯМА
- Адаптерът намалява електричеството към щепсела от 230V на 12V ISO DIN 9001 E1

ВАЖНО

- Информация относно поддръжката
Използвайте суха, чиста и мека кърпа, почиствайте повърхността редовно; не трябва да използвате мокра кърпа, абразивен или какъвто и да е твърд материал (като ключове, ножове, шкурка) Пазете от вода и всякакви химически вещества.
- Условия за използване на продукта в дом
- Инсталирането трябва да се извършва само от компетентно лиц
- Артикулет съдържа малки части, които могат да се поглъщат, дец <3 години не трябва да бъдат без родителски надзор (наблюдение или мониторинг)
- Винтовата ключалка (A1) трябва да бъде поставена пред свързване

- От съображения за безопасност целият обков трябва да с завинтва правилно.



ISO 9001 : 2008

Quality Management System

